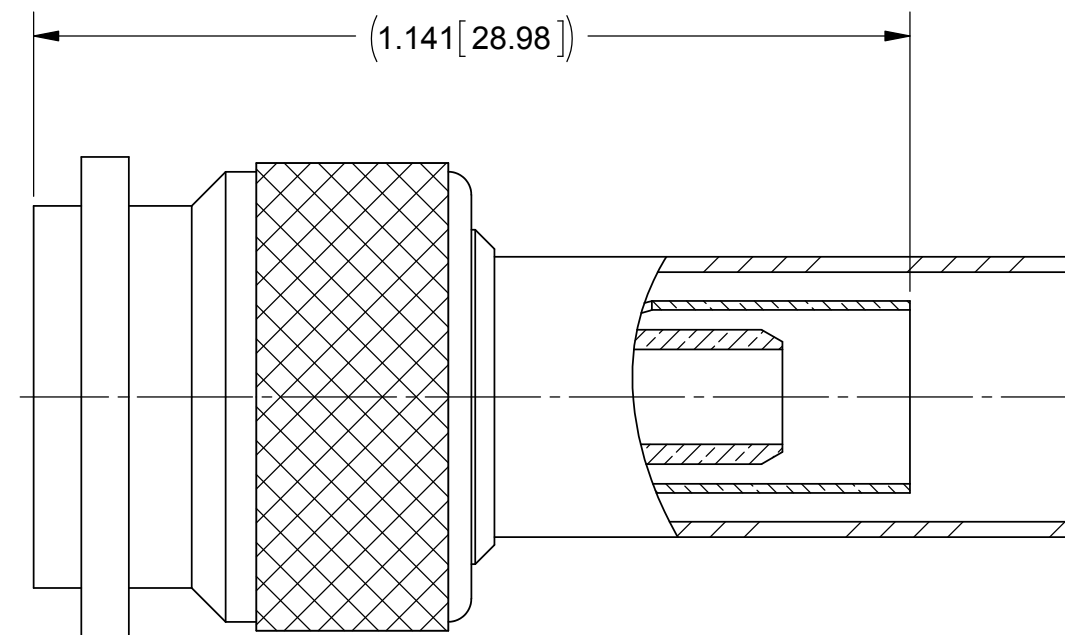
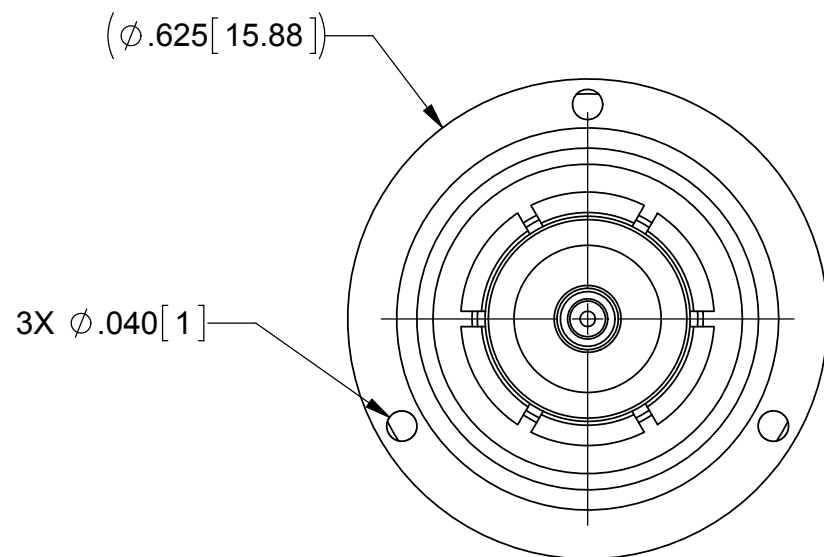
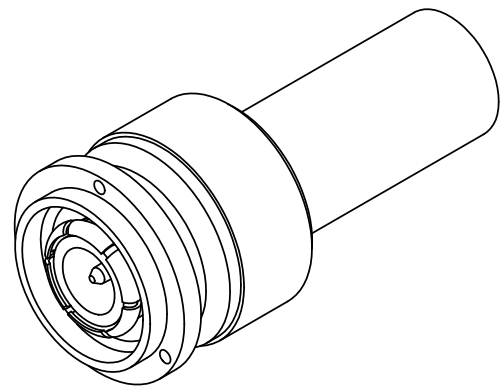


# PRODUCT DATA DRAWING

REVISION HISTORY			
REV	DESCRIPTION	DATE	APPROVED
A	DCN 41763	10/15	MAL



**MATERIAL:**

- BODY, CONTACT, & COUPLING NUT: BRASS PER ASTM B16, ALLOY UNS No. C36000
- LOCK RING: PHOSPHOR BRONZE PER ASTM B159, ALLOY 51000
- OUTER CONTACT: BERYLLIUM COPPER PER ASTM B194, ALLOY No. UNS C17200
- INSULATOR: PTFE PER ASTM D1710, TYPE I, GRADE 1, CLASS B
- CRIMP RING: COPPER PER ASTM B301, ALLOY UNS C18700
- GASKET: SILICONE RUBBER PER A-A-59588, CLASS 2B, GRADE 50/60
- TUBING: M23053/4

**FINISH:**

- BODY, OUTER CONTACT, COUPLING NUT, & CRIMP SLEEVE: SILVER PER ASTM B700, TYPE 1, GRADE D, CLASS S
- CONTACT: GOLD PER ASTM B488, TYPE II, CODE C, CLASS 1.27, OVER NICKEL PER AMS-QQ-N-290, CLASS 1, .00005" MIN.

**PERFORMANCE:**

- IMPEDANCE: 50 OHMS
- FREQ. RANGE: DC TO 15.0 GHz
- VSWR: 1.10 + .015(F):1 DC TO 15.0 GHz
- INSERTION LOSS: .05 X SQRT(F(F IN GHz))

MATERIAL: SEE NOTES	DIMENSIONS ARE IN INCHES TOLERANCES: FRACTIONAL: ±1/64 ANGULAR: X° ±1°0' X'X' ±15'	UNLESS OTHERWISE SPECIFIED 1) ALL DIMENSIONS ARE IN INCHES (MILLIMETERS) 2) ALL DIMENSIONS ARE AFTER PLATING. 3) BREAK CORNERS & EDGES .005 R. MAX. 4) CHAM. 1ST & LAST THREADS. 5) SURFACE ROUGHNESS 63-MIL-STD-10. 6) DIA. 'S ON COMMON CENTERS TO BE CONCENTRIC WITHIN .005 T.I.R. 7) REMOVE ALL BURRS	 Amphenol 2400 Centrepark West Drive, Suite 100 West Palm Beach, FL 33409 TITLE: TNC PLUG CRIMP TYPE FOR RG-142, 223 AND 400/U
FINISH: SEE NOTES	DECIMAL: X ±.030 .XX ±.010 .XXX ±.005		
SURFACE AREA: N/A	INTERPRET DIMENSIONS AND TOLERANCES PER ASME Y14.5M - 1994	DRAWN: DAL 10/12/15 CHECKED: MAL 10/12/15 APPROVED: GD 12/16/85	SIZE B CAGE CODE 95077 DWG. NO. M39012/26-0011 SCALE: 4:1 SHEET 1 OF 1
PROPRIETARY THE INFORMATION CONTAINED IN THIS DRAWING IS THE SOLE PROPERTY OF SV MICROWAVE, INC. ANY REPRODUCTION IN PART OR AS A WHOLE WITHOUT THE WRITTEN PERMISSION OF SV MICROWAVE, INC IS PROHIBITED.	THIRD ANGLE PROJECTION		

# Mouser Electronics

Authorized Distributor

Click to View Pricing, Inventory, Delivery & Lifecycle Information:

## Amphenol:

[M39012/56B3012](#) [M39012/56-3107](#) [M39012/56-3025](#) [M39012/56-3029](#) [M39012/59-3026](#) [M39012/79B3003](#)  
[M39012/55B3019](#) [M39012/92B3101](#) [M39012/55-3030](#) [M39012/60-3001](#) [M39012/55-3128](#) [M39012/28-0011](#)  
[M39012/55-3009](#) [M39012/56-3126](#) [M39012/56-3128](#) [M39012/56-3030](#) [M39012/56-3130](#) [M39012/56-3129](#)  
[M39012/56B3119](#) [M39012/55B3022](#) [M39012/26-0011](#) [M39012/79B3002](#) [M39012/60-3002](#) [M39012/32-0001](#)  
[M39012/79B3101](#) [M39012/55-3129](#) [M39012/55B3012](#) [M39012/55B3116](#) [M39012/55B3015](#) [M39012/55B3112](#)  
[M39012/55-3006](#) [M39012/26B0015](#) [M39012/56-3109](#) [M39012/80-3106](#) [M39012/79-3007](#) [M39012/80B3101](#)  
[M39012/56-3010](#) [M39012/56-3106](#) [M39012/56B3015](#) [M39012/30B0005](#) [M39012/56-3006](#) [M39012/56-3007](#)  
[M39012/56B3014](#) [M39012/56B3016](#) [M39012/56B3021](#) [M39012/56B3022](#) [M39012/56B3116](#) [M39012/80-3005](#)  
[M39012/80-3008](#) [M39012/80-3105](#) [M39012/56B3023](#) [M39012/79B3001](#) [M39012/80-3006](#) [M39012/26B0006](#)  
[M39012/56-3026](#) [M39012/56-3028](#) [M39012/56B3011](#) [M39012/56B3017](#) [M39012/56B3024](#) [M39012/56B3111](#)  
[M39012/56B3114](#) [M39012/56B3115](#) [M39012/56B3122](#) [M39012/55B3115](#) [M39012/56-3125](#) [M39012/56B3018](#)  
[M39012/56B3019](#) [M39012/56B3117](#) [M39012/80-3107](#) [M39012/80-3108](#) [M39012/80B3001](#) [M39012/55-3109](#)  
[M39012/26-0101](#) [M39012/81-3008](#) [M39012/58-3007](#) [M39012/59-3006](#) [M39012/68-0004](#) [M39012/31-0002](#)  
[M39012/61-3001](#) [M39012/33-0001](#) [M39012/79B3102](#) [M39012/28-0022](#) [M39012/26-0012](#) [M39012/79-3108](#)  
[M39012/55-3028](#) [M39012/83-3007](#) [M39012/82B3001](#) [M39012/26-0018](#) [M39012/26-0225](#) [M39012/55-3026](#)  
[M39012/30B0015](#) [M39012/55-3007](#) [M39012/55-3126](#) [M39012/82-3005](#) [M39012/81B3004](#) [M39012/59-3028](#)  
[M39012/26-0022](#) [M39012/80-3011](#) [M39012/82-3008](#) [M39012/80B3002](#)