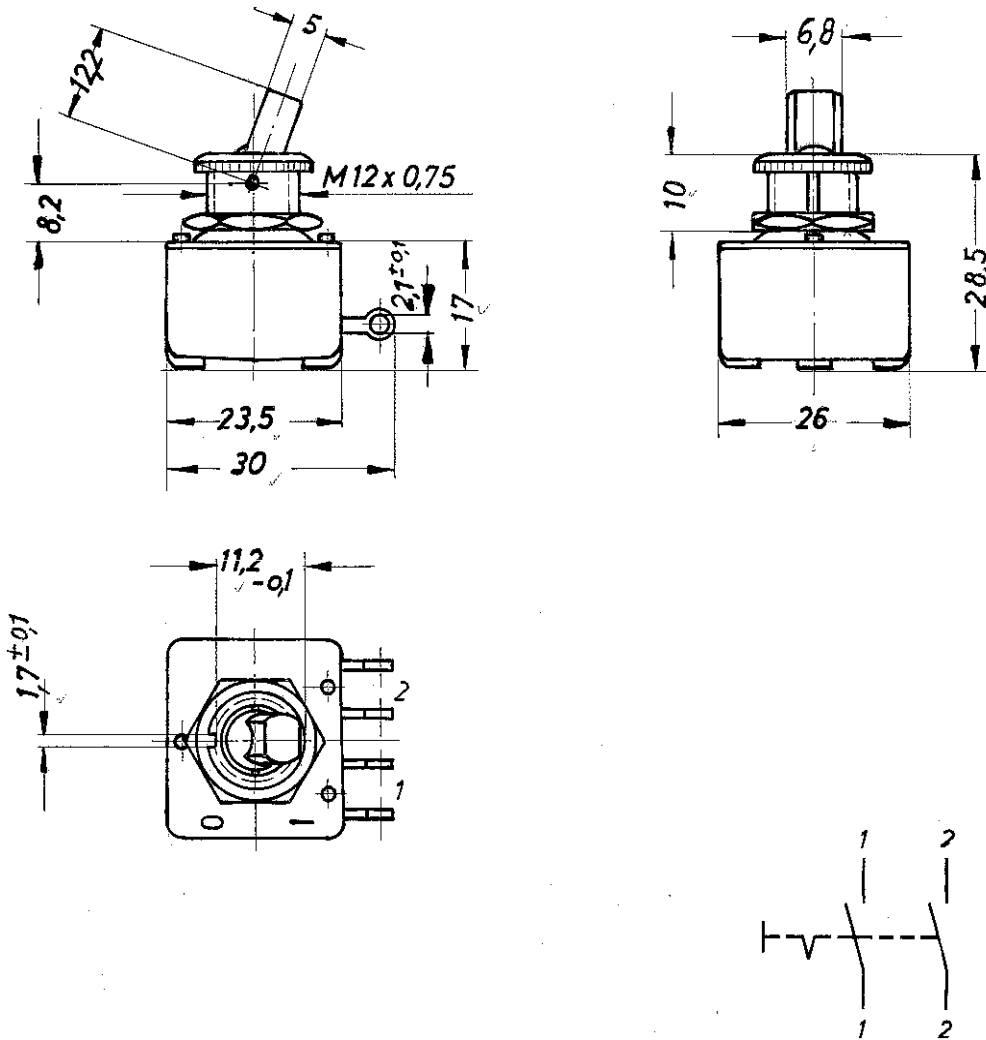


Für diese Zeichnung gelten die Bestimmungen über den Schutz für Urheberrecht.



Aufschrift:
 0132.0101
 2A 250V
 Firmenzeichen

Ausschalter 2polig

				Freimaßtoleranzen		
				±0,5		
				1963	Tag	Name
				Bearb.	14.3.	V.
				Gepr.	11.12.63	V.
				Norm.		
c	15706	16284	gy	Einbausshalter		
b	11849	9577	gy			
α	3243	37.8.65	gy			
				MARQUARDT		0132.0101
				Marquardt GmbH, D-7201 Rietheim-Weilheim		Ersatz für Zehng. Nr. 4650
Ausgabe	Änderung	Tag	Name			

1346

Mouser Electronics

Authorized Distributor

Click to View Pricing, Inventory, Delivery & Lifecycle Information:

[Marquardt:](#)

[0132.0101](#)