

PRODUCT NUMBER
76341-XXXXLF

ROHS COMPATIBLE, SEE NOTE 5.

OPTIONAL LETTER

H: HIGH TEMPERATURE PRODUCT.

NUMBER OF POSITIONS: 02 TO 50.

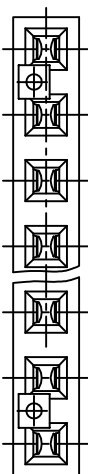
PLATING CODE

3= 0.76µm GOLD ON CONTACT AREA.

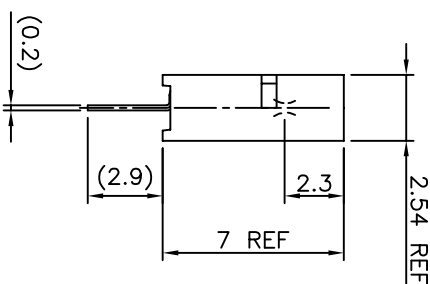
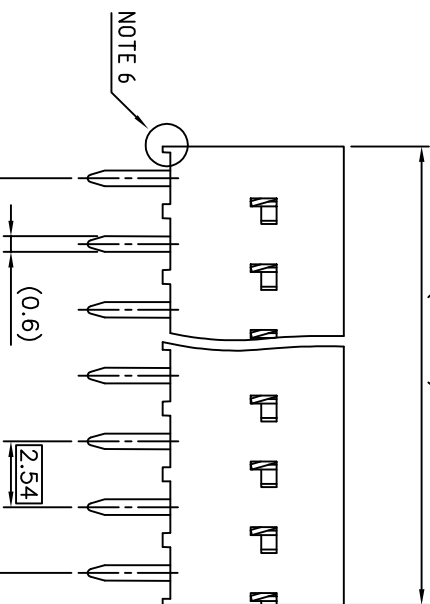
2µm MIN MATTE TIN ON TAIL.

4= 2µm MIN MATTE TIN FULL PLATED

1.27µm Ni MIN UNDERPLATING



(N x 2.54) - 0.08



NOTES:

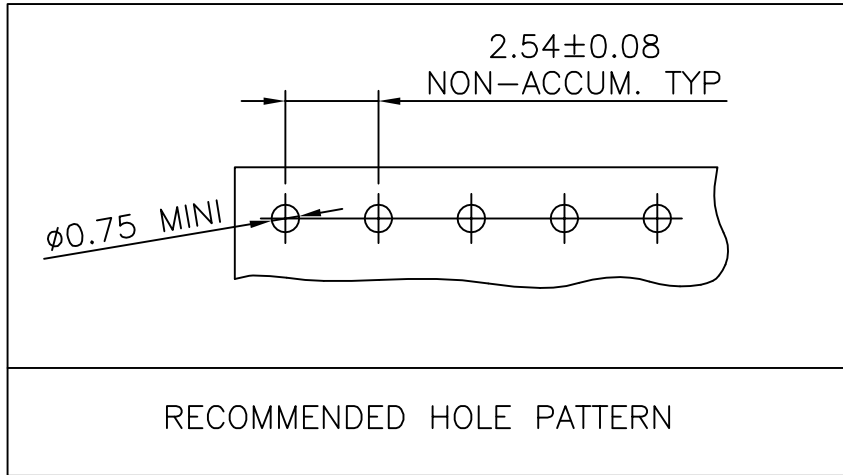
- 1 - HOUSING MAT'L: THERMOPLASTIC GLASS FILLED FLAME RETARDANT PER UL 94 V-0
LOW TEMPERATURE: COLOR BLUE
HIGH TEMPERATURE: COLOR GREY.
- 2 - TERMINAL MATERIAL: PHOSPHOR BRONZE.
- 3 - 2 UP TO 4 POSITIONS PRODUCT PACKED IN PLASTIC BOX.
- 5 UP TO 50 POSITIONS PRODUCT PACKED IN TUBE.
- 4 - TO DETERMINE DIMENSIONS:
N = NUMBER OF POSITIONS
EXAMPLE: 8 POS: (N x 2.54) - 0.08 = 20.24 mm
- 5 - ROHS COMPATIBLE PRODUCT SPECIFICATIONS
- d - PLATING:
 - "LF" MEANS THE PRODUCT IS LEAD-FREE, 2µm MINIMUM MATTE TIN OVER 1.27µm MINIMUM NICKEL UNDERPLATE.
- b - MANUFACTURING PROCESS COMPATIBILITY
 - THE HOUSING WILL WITHSTAND EXPOSURE TO 260°C ±5°C SOLDER BATH TEMPERATURE FOR 5 SECONDS IN A WAVE SOLDER APPLICATION WITH A 1.6mm MIN THICK CIRCUIT BOARD.
- c - LABELING:
 - MEETS PACKAGING SPECS AS PER GS-14-9220
- d - LEGAL STATEMENT: SEE GS-47-0004
- 6 - END STAND-OFFS FOR 1x2 UP TO 1X5 POS
NO END STAND-OFFS FOR 1x6 UP TO 1x50 POS

mat'l. code		SEE NOTES		surface	tolerance	projection	product family
ltr	ecm no	dr	date	ISO 1302	ISO 406	ISO 1001	DUBOX
P	F11-004	J00	12.02.22	tolerances unless otherwise specified	±0.3	mm	BtB RECEIPT.
R	B-19123	LMU	14.10.21	angles		mm	VERT SR TMT
K	F10110	G00	01.01.16	linear		mm	
L	F03-0284	DLE	03.10.07	#2		mm	
M	F04-0347	DLE	04.09.27	D LEGRAND		mm	
N	F06-0204	DLE	06.06.20	P NIZI		mm	
sheet	revision	R	B	D LEGRAND		mm	
index	sheet	1	2	P NZ		mm	



dwg no 76341
sheet 1 of 2
type CUSTOMER
size A3

A A



B B

C C



Copyright FCI

mat'l. code SEE SHEET 1				surface ISO 1302 <input checked="" type="checkbox"/>		tolerance ISO 406 ISO 1101		projection 		product family DUBOX				
ltr	ecn no	dr	date	tolerances unless otherwise specified				mm 		title BtB RECEPT. VERT SR TMT				
A	F04-0347	DLE	04.09.27	angles linear	±0.3				scale 5:1		dwg no 76341		sheet 2 of 2 A4	
B	F06-0204	DLE	06.06.20											
				±2'	dr	D LEGRAND	04.09.27			type CUSTOMER Drawing				
				engr	P NIZZI	04.09.27								
				chr	D LE	04.09.27								
				appd	P NZ	04.09.27								
sheet index	revision sheet													

D D

Mouser Electronics

Authorized Distributor

Click to View Pricing, Inventory, Delivery & Lifecycle Information:

[FCI / Amphenol:](#)

[76341-304](#) [76341-312](#) [76341-402](#) [76341-405](#) [76341-331LF](#) [76341-334LF](#) [76341-335LF](#) [76341-337LF](#) [76341-339LF](#) [76341-342LF](#) [76341-345LF](#) [76341-348LF](#) [76341-405HLF](#) [76341-419LF](#) [76341-424LF](#) [76341-426LF](#) [76341-427LF](#) [76341-428LF](#) [76341-429LF](#) [76341-430LF](#) [76341-431LF](#) [76341-432LF](#) [76341-433LF](#) [76341-434LF](#) [76341-435LF](#) [76341-437LF](#) [76341-438LF](#) [76341-439LF](#) [76341-440LF](#) [76341-441LF](#) [76341-442LF](#) [76341-443LF](#) [76341-444LF](#) [76341-445LF](#) [76341-446LF](#) [76341-448LF](#) [76341-449LF](#) [76341-302LF](#) [76341-303LF](#) [76341-304LF](#) [76341-305LF](#) [76341-306LF](#) [76341-307LF](#) [76341-308LF](#) [76341-309LF](#) [76341-310LF](#) [76341-311LF](#) [76341-312LF](#) [76341-313LF](#) [76341-314LF](#) [76341-315LF](#) [76341-316LF](#) [76341-317LF](#) [76341-318LF](#) [76341-319LF](#) [76341-320LF](#) [76341-321LF](#) [76341-322LF](#) [76341-323LF](#) [76341-324LF](#) [76341-325LF](#) [76341-326LF](#) [76341-327LF](#) [76341-328LF](#) [76341-329LF](#) [76341-330LF](#) [76341-332LF](#) [76341-333LF](#) [76341-336LF](#) [76341-338LF](#) [76341-340LF](#) [76341-341LF](#) [76341-343LF](#) [76341-344LF](#) [76341-346LF](#) [76341-347LF](#) [76341-349LF](#) [76341-350LF](#) [76341-402LF](#) [76341-403LF](#) [76341-404LF](#) [76341-405LF](#) [76341-406LF](#) [76341-407LF](#) [76341-408LF](#) [76341-409LF](#) [76341-410LF](#) [76341-411LF](#) [76341-412LF](#) [76341-413LF](#) [76341-414LF](#) [76341-415LF](#) [76341-416LF](#) [76341-417LF](#) [76341-418LF](#) [76341-420LF](#) [76341-421LF](#) [76341-422LF](#) [76341-423LF](#) [76341-425LF](#)