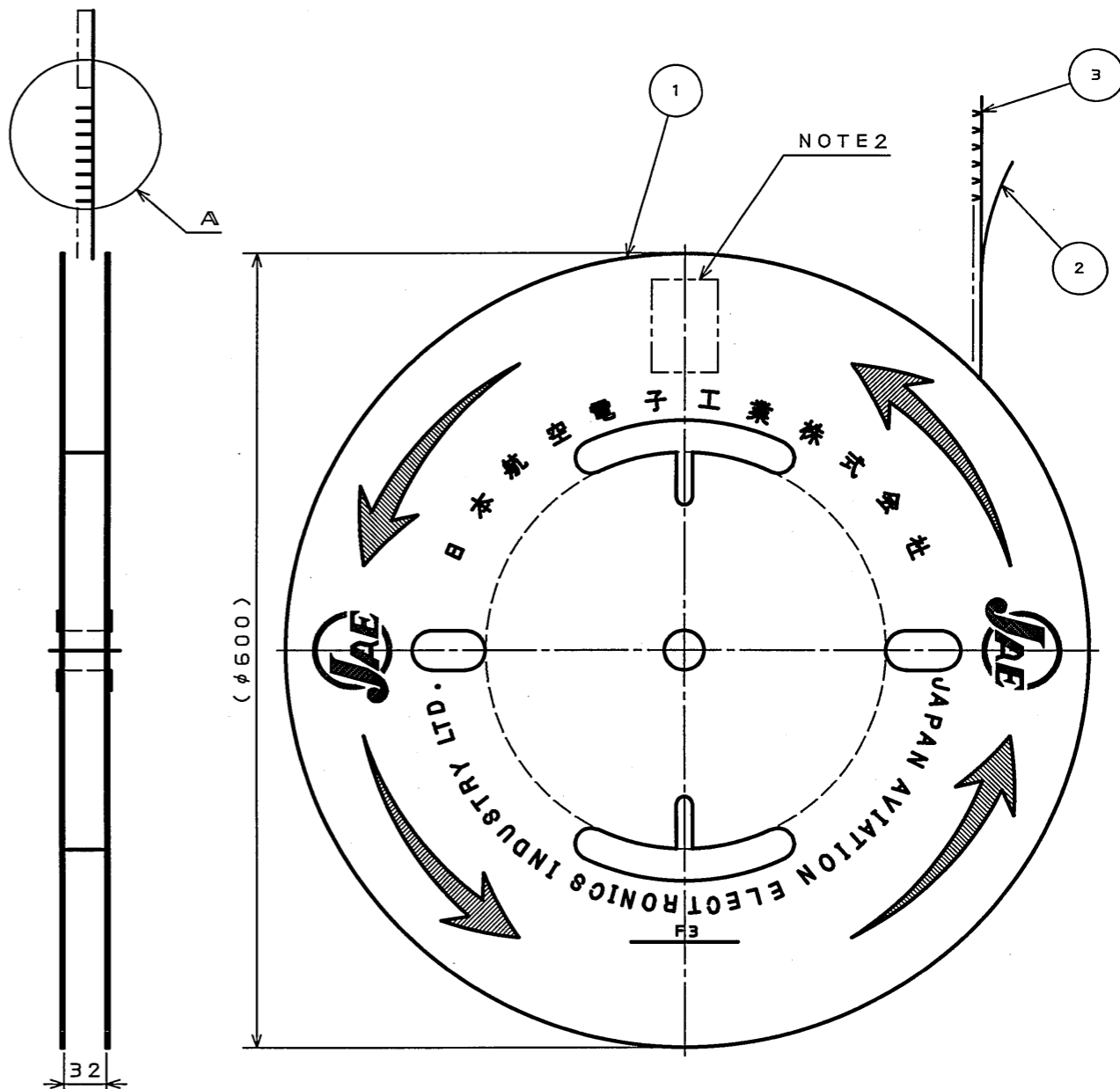
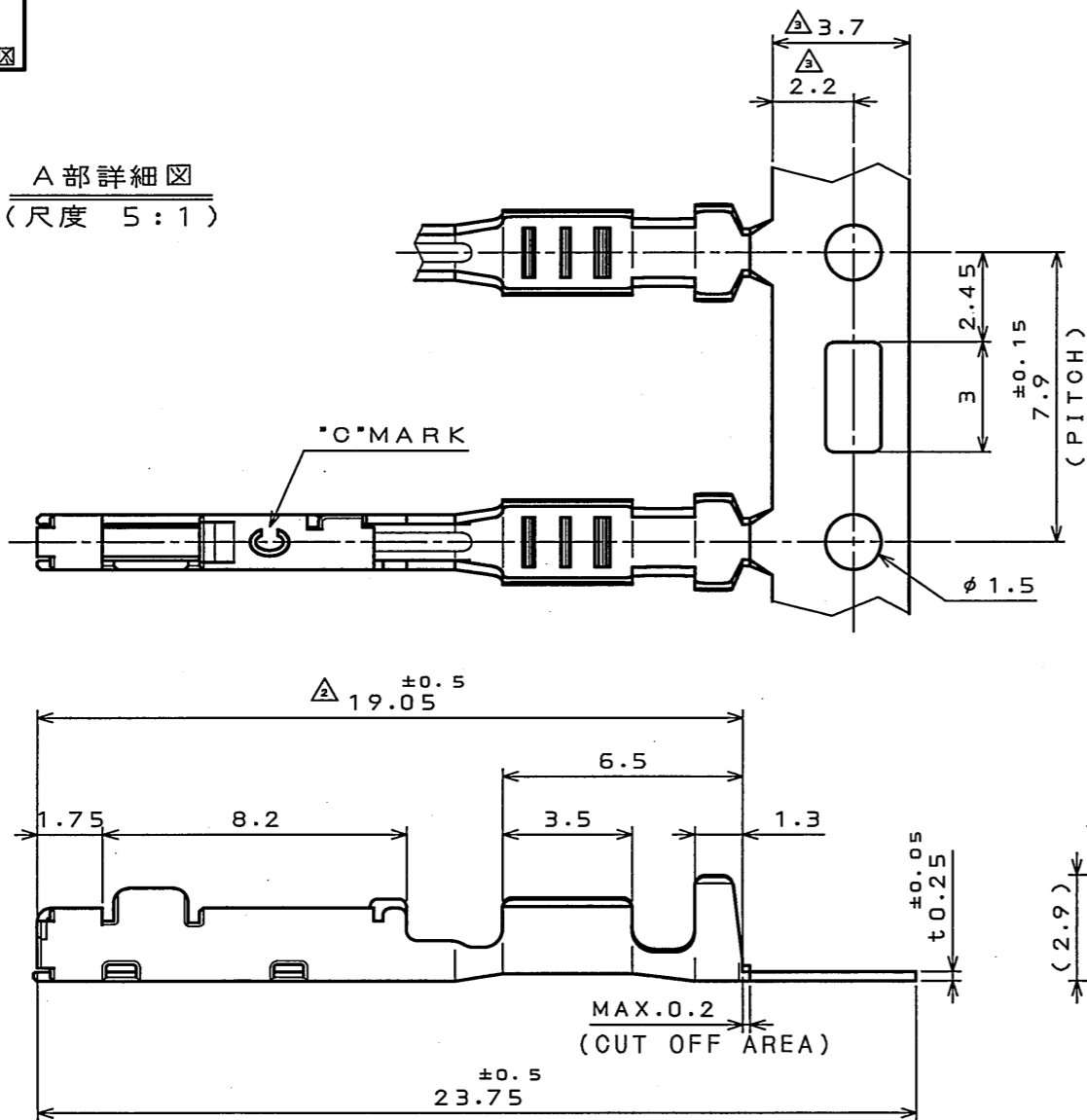


SJ038747
(DRAWING NO.)

版数 REV.	年月日 DATE	DCN NO.	変更内容 DESCRIPTION	製図 DR.	担当 CHK.	査閲 APPD.	承認 APPD.
2	9.Jul.2003	052455	REVISED FORM		N.TOUDOU		T.TOTANI
3	12.Nov.2008	066919	ADDED DIMENSION etc		Y.WATANABE	K.Miyamoto	T.Totani

A部詳細図
(尺度 5:1)



△ NOTE1. APPLICABLE WIRE: CAN SD 0.35sq (ONLY CANSD USE).

△ 2. PART NUMBER & DRAWING NUMBER & QUANTITY SHALL BE DESCRIBED AS INDICATED.

3. THE SHEARED EDGES OF CONTACT ARE NOT PLATED.

△ 注 1. 使用電線はCAN SD 0.35sq (CANケーブル)のみとする。

△ 2. 図示の位置に品名、図番、数量を記載する。

3. 切断面に、めっきは付かない。

3	025 FEMALE TERMINAL	7500	MSP1R	PLATING:Sn	
2	TAPE	1	PAPER		
1	REEL	1	PAPER		
符号 NO.	名称 DESCRIPTION	個数 QTY.	材料 MATERIAL	仕上 FINISH	備考 REMARKS
仕様書 (SPECIFICATION) JACS-1754 △ J AHL-1754		第1版 (ORIGINAL DATE) 30.Jun.2003		尺度 (SCALE) 1:5	シリーズ (SERIES) MX34
公差 (GENERAL TOLERANCE)		製図 DR.		名称 (TITLE) M34S75C4F3	
寸法 (DIMENSION)		担当 CHK. N.TOUDOU		日本航空電子工業株式会社 JAPAN AVIATION ELECTRONICS INDUSTRY, LTD.	
角度 (ANGLES)		査閲 APPD.			
. ±0.5		承認 APPD. T.TOTANI			
.X ±0.5				質量 (MASS)	図面番号 (DRAWING NO.) SJ038747
.XX ±0.5					版数 (REV.) 3
.XXX ±					

Mouser Electronics

Authorized Distributor

Click to View Pricing, Inventory, Delivery & Lifecycle Information:

[JAE Electronics:](#)

[M34S75C4F3](#) [M34S75C4F3-C100](#)