

NUMBER C-179463

第一角 (30°) ANGLE PROJECTION

METRIC

PRINT DIMENSIONS IN MM. DO NOT SCALE PRINT

PRINT DIST

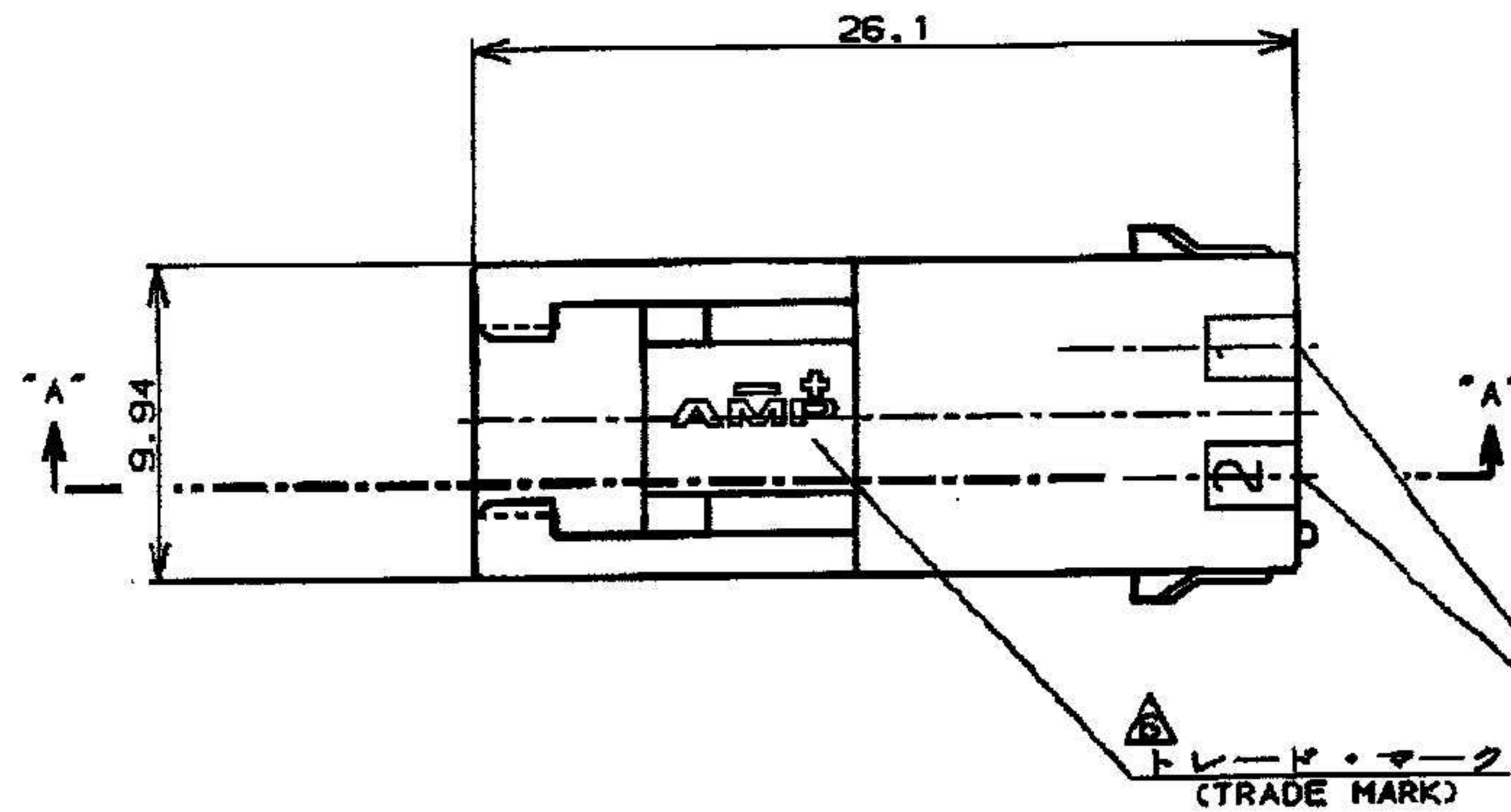
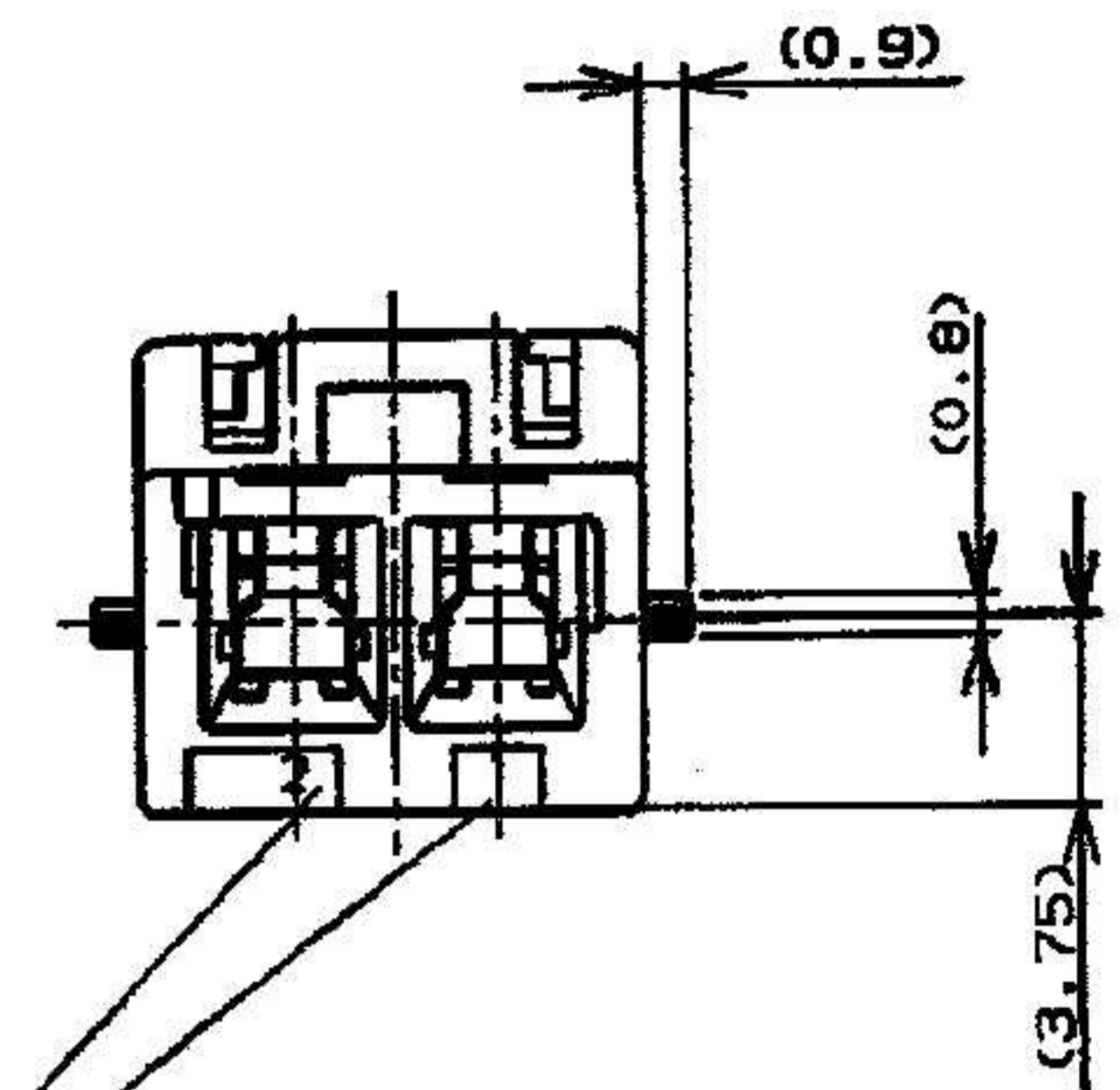
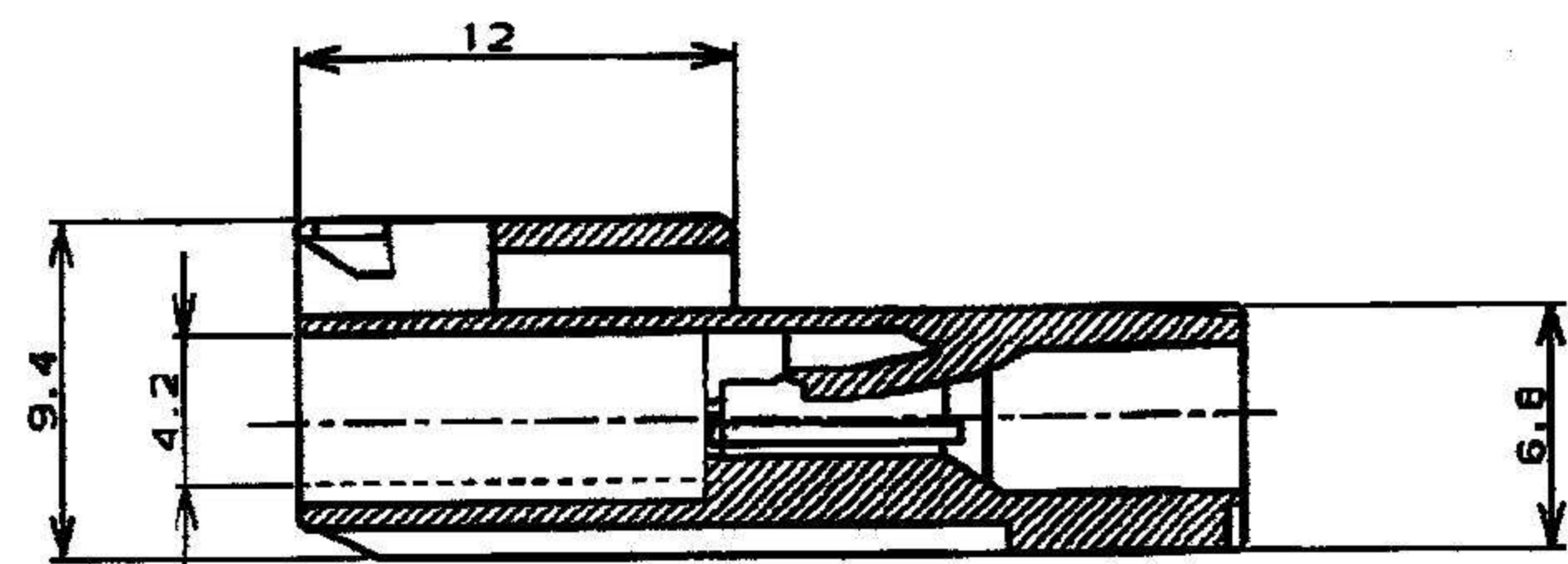
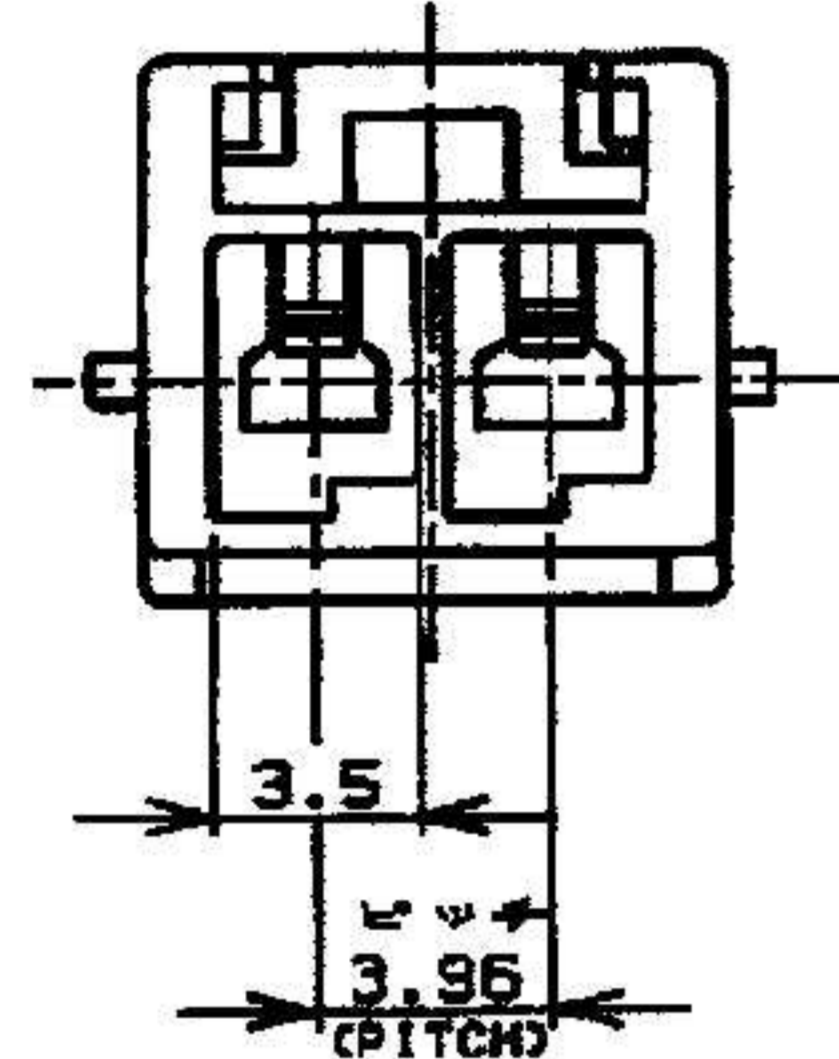


表1 (TABLE 1)

トレードマーク (TRADE MARK)	生産場所 (MANUFACTURING PLACE)
-AMP OR AMP	日本 (JAPAN)
-+AMP OR AMP	中国 (CHINA (PRC))
AMP OR AMP	韓国 (KOREA)



断面 "A-A" (SECT)

回路番号 (CIRCUIT No.)

注:

1. 適用製品規格: 108-5410
 2. 適用コンタクト型番
タブ・コンタクト: 177917-□ (#20-#16AWG)
177916-□ (#26-#22AWG)
 3. 適合相手側製品型番
プラグ・ハウジング: 177898-□
リセ・コンタクト: 177915-□ (#20-#16AWG)
177914-□ (#26-#22AWG)
 4. 適用プレート型番: 177918-□
 5. 取扱説明書: 411-5638
- △ 表1参照

NOTES:

1. PRODUCT SPEC, 108-5410
2. APPLICABLE CONTACT P/N
TAB CONTACT: 177917-□ (#20-#16AWG)
177916-□ (#26-#22AWG)
3. MATING CONN, P/N
PLUG HSG: 177898-□
REC CONTACT: 177915-□ (#20-#16AWG)
177914-□ (#26-#22AWG)

4. APPLICABLE PLATE P/N: 177918-□
5. INSTRUCTION SHEET: 411-5638
- △ SEE TABLE 1
7. ALL PARTS MEET RTI ELECTRICAL RATING OF 105C ACCORDING TO UL 1977
8. PART 5-179463-1 COMPLY WITH GLOW WIRE REQUIREMENT FOR PARTS OF NON-METALLIC MATERIAL SUPPORTING A CURRENT-CARRYING CONNECTION DETAILED IN IEC 60335-1, SECTION 30 (GWT)

自然色 (NATURAL)	2	5-179463-1
黒 (BLACK)	▲	▲-9
青 (BLUE)		-8
緑 (GREEN)		-5
黄 (YELLOW)		-4
赤 (RED)	▼	▼-2
自然色 (NATURAL)	2	179463-1
ハウジング色調 (HOUSING COLOR)	極数 (Pos.)	型番 (P/N)

D3	REVISED PER ECR-13-019881	A. Z	D. Z	23DEC13
D2	REVISED PER ECR-12-013854	A. Z	F. M	02AUG12
D1	REVISED PER ECO-11-005140	RK	HMR	01APR11
LTR	変更 (REVISION RECORD)	DR	CHK	DATE

材料 (MATERIAL)	仕上 (FINISH)
S/S ナイロン (UL94V-0)	---
S/S NYLON (UL94V-0)	---
DR. 23.MAR.'84 M. SUZUKI	DE. 23.MAR.'84 M. SUZUKI
CHK. 25.MAR.'84 M. SHINDO	APP. 25.MAR.'84 Y. KASHIWA

名称 (NAME) アンブ パワー ダブルロック コネクタ	
2極 3.96mmピッチ キャップ ハウジング (自由タイプ)	
AMP POWER DOUBLE LOCK CONN. 3.96mm PITCH CAP HOUSING 2 Pos (FREE HANGING)	
SIZE A3	LOC J
番号 (No.) C-179463	
尺規 (SCALE)	REV. D3
SHEET 1 OF 1	



CUSTOMER DRAWING