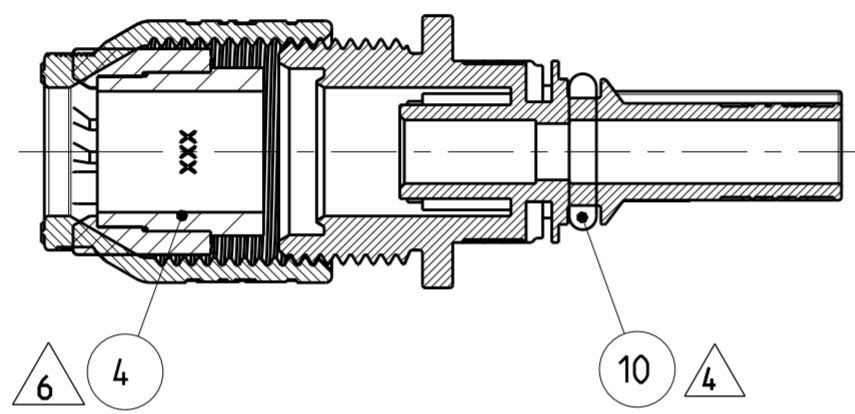
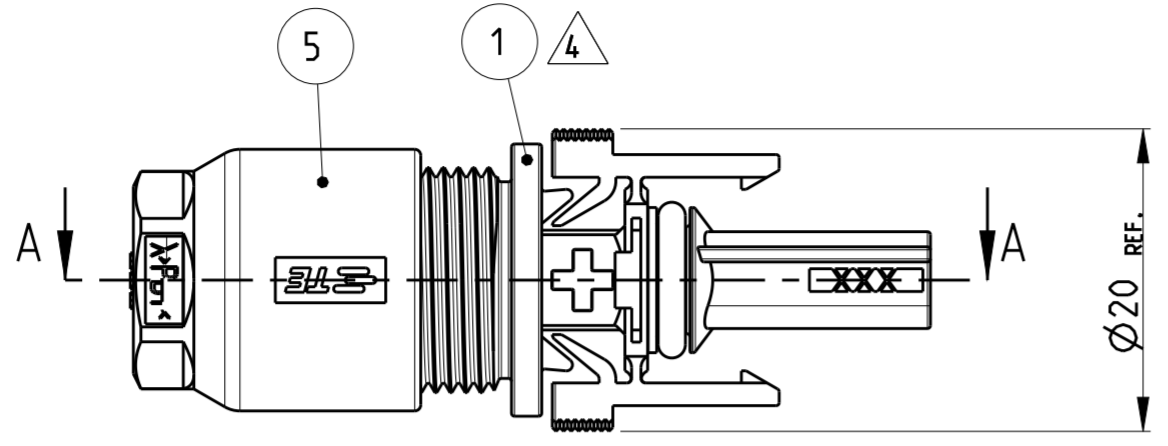


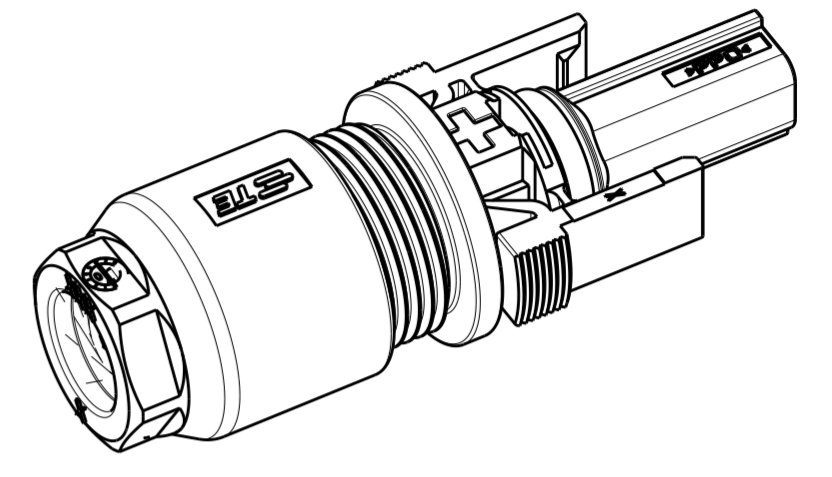
THIS DRAWING IS UNPUBLISHED
 VERTRÄGLICHE UNVERÖFFENTLICHTE ZEICHNUNG
 (C) COPYRIGHT 2002 BY TE CONNECTIVITY
 RELEASED FOR PUBLICATION
 FREI FÜR VERÖFFENTLICHUNG
 25-JAN-2002
 ALL RIGHTS RESERVED
 ALLE INTERNATIONALEN RECHTE VORBEHALTEN.
 MATED WITH:
 PASSEND ZU:
 1394461

LOC	DIST	REVISIONS					
		P	LTR	DESCRIPTION	DATE	DWN	APVD
A1	-						
PROJEKT NR.: EGLPC00034		M1		PINCH RING SEAL-INMOLDED. ASSY CHANGED TO GEN. 4	06DEC2012	V.P	T.J
		M2		KEEP -3 AND -4. OBSOLETE ALL OTHERS	26JAN2018	AZ	MS

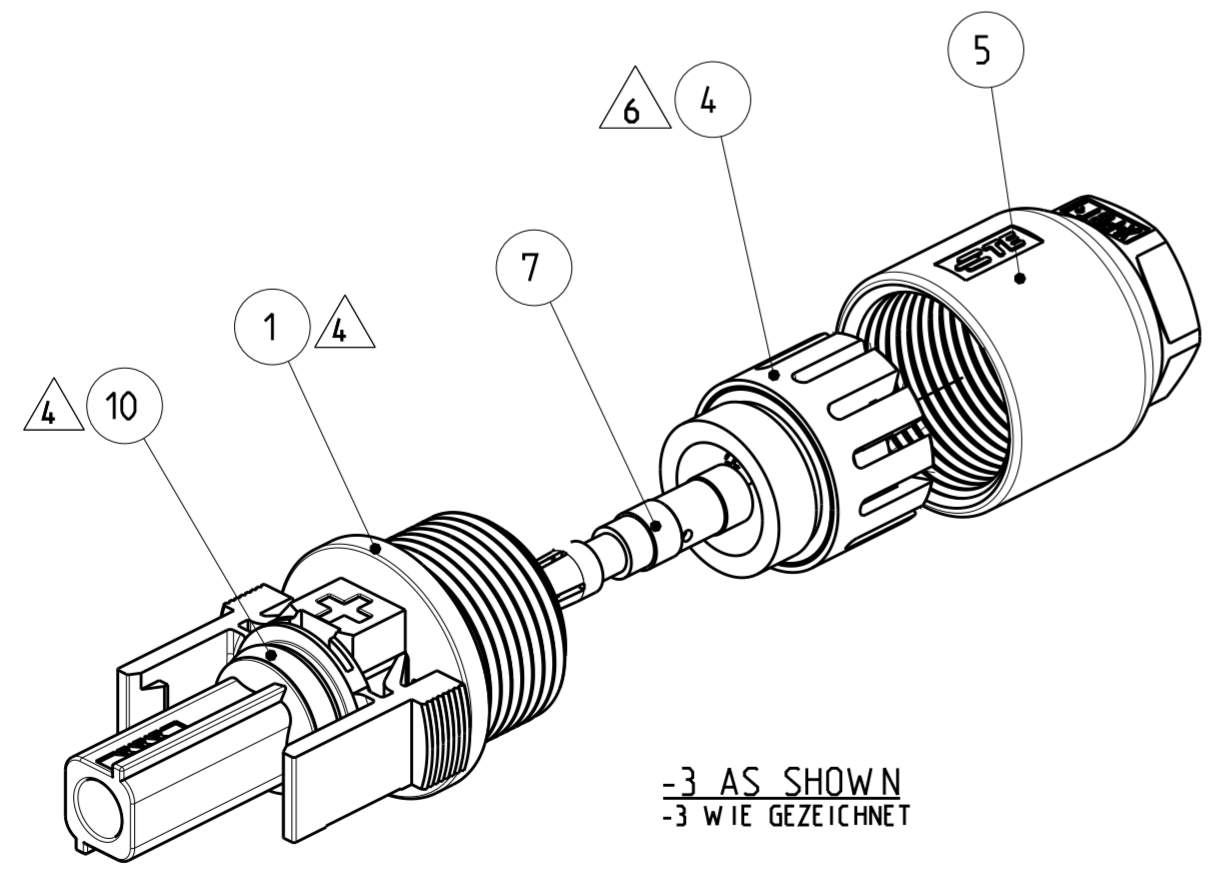


SECTION A-A
 SCHNITT A-A

-3 PREASSEMBLED AS SHOWN
 -3 VORASSEMBLIERT WIE GEZEICHNET



SCALE 2:1 / M 2:1



-3 AS SHOWN
 -3 WIE GEZEICHNET

ITEM-NO.	QUANTITY	DESCRIPTION	ITEM-NO.	DESCRIPTION	ITEM-NO.	DESCRIPTION	ITEM-NO.	DESCRIPTION
POS.	STÜCK	BENENNUNG	POS.	BENENNUNG	POS.	BENENNUNG	POS.	BENENNUNG
1394462-4	1	INSTRUCTION SHEET	9					
1394462-3	1	PLASTIC BAG	9	TRANSPARENT		PE-LD		
1394462-2	2	ZIP LOCK BAG	9	TRANSPARENT		PE-LD		
1394462-1	1	LABEL	9	WHITE		POLYESTER		
1394462-6	1	O-RING 6.7x1.8	4	RED		SILICONE		
1394462-5	1	O-RING 6.7x1.8	4	BLUE		SILICONE		
1394462-8	1	SOCKET CONTACT ASSY HVT. 6mm ² / 10AWG	8	Ag / PLAIN		CuZn / X10CrNi 18 8		
1394462-9	1	SOCKET CONTACT ASSY HVT. 4mm ² / 12AWG	7	Ag / PLAIN		CuZn / X10CrNi 18 8		
1394462-8	1	SOCKET CONTACT ASSY HVT. 2.5mm ²	6	Ag / PLAIN		CuZn / X10CrNi 18 8		
1394462-7	1	CABLE SCREW JOINT	5	BLACK		PBT		
1394462-4	1	PINCH RING SEAL-INMOLDED. ASSY	4			PA66 / LSR		
1394462-3	1	PINCH RING SEAL. ASSY	3	BLACK		POM / EPDM-PP		
1394462-2	1	SOCKET HOUSING MINUS	2	BLACK		PPE-PS		
1394462-1	1	SOCKET HOUSING PLUS	1	BLACK		PPE-PS		

ORDER-NO.
 BESTELL-NR.

OBSOLETE

OBSOLETE

THIS DRAWING IS A CONTROLLED DOCUMENT.
 DIMENSIONS: MASSEINHEITEN: (MM)
 TOLERANCES UNLESS OTHERWISE SPECIFIED: ALLGEMEINTOLERANZEN
 0 PLC ±
 1 PLC ±
 2 PLC ±
 3 PLC ±
 4 PLC ±
 ANGLES/WINKEL ±
 FINISH/OBERFLÄCHE/FARBE
 MATERIAL: -

DWN: E. WERNER 25-JAN-02
 CHK: H. SCHERER 25-JAN-02
 APVD: G. FELDMEIER 25-JAN-02
 PRODUCT SPEC: 108-18701
 APPLICATION SPEC: 114-18488-1
 WEIGHT: -
 CUSTOMER DRAWING

TE Connectivity
 PHOTOVOLTAIK CONNECTOR 1 POS.
 PHOTOVOLTAIK STECKVERBINDER 1 POL.
 SIZE: A2
 CAGE CODE: 00779
 DRAWING NO: C-1394462
 SCALE: 2:1
 SHEET: 1 OF 3
 REV: M2

LOC	DIST	REVISIONS					
A1	-	P	LTR	DESCRIPTION	DATE	DWN	APVD
		PROJEKT NR.: EGLPC00034		-		SEE SHEET 1	-

1 PACKAGING INSTRUCTION: 100 PIECES SOCKET HOUSINGS (ITEM NO. 1 OR 2) AND PINCH RING SEAL, ASSY (ITEM NO. 3) OR PINCH RING SEAL INMOLDED ASSY (ITEM NO. 4) PREASSEMBLED WITH CABLE SCREW JOINT (ITEM NO. 5).
 PREASSEMBLED PARTS PACKAGED IN ESD PLASTIC BAG (ITEM NO. 13).
 ESD PLASTIC BAG (ITEM NO. 13) PROVIDED WITH LABEL AND LABEL MARKED WITH PART NUMBER, QUANTITY AND DESCRIPTION.

SOCKET CONTACT ASSY'S (ITEM NO. 6, 7 OR 8) PACKAGED ACCORDING TO 2.

2 PACKAGING INSTRUCTION: 100 PIECES OF EACH PART PACKAGED IN ZIP LOCK BAG (ITEM NO. 12).
 ZIP LOCK BAG (ITEM NO. 12) PROVIDED WITH LABEL AND LABEL MARKED WITH PART NUMBER, QUANTITY AND DESCRIPTION.

3 PACKAGING UNIT: ALL COMPONENTS OF EACH DASH-NUMBER PACKAGED ACCORDING TO 1 AND 2.
 PACKAGED IN CORRUGATED SHIPPING BOX.
 PUT INSIDE ON TOP CORRUGATED SHIPPING BOX INSTRUCTION SHEET (ITEM NO. 14).
 CORRUGATED SHIPPING BOX PROVIDED WITH LABEL AND LABEL MARKED WITH PART NUMBER, QUANTITY AND DESCRIPTION.

4 O-RINGS (ITEM NO. 9 OR 10) ASSEMBLED ON SOCKET HOUSING (ITEM NO. 1 OR 2)

5 FOR CABLE DIAMETER 4.5mm TO 6.9mm

6 FOR CABLE DIAMETER 5.5mm TO 7.8mm

7 TIGHTENING TORQUE SEE APPLICATION SPECIFICATION 114-18488-1

8 USE ONLY SOLAR CABLE TYPE: OKONITE USE-2

9 LABEL (ITEM NO. 11), ZIP LOCK BAG (ITEM NO. 12), ESD PLASTIC BAG (ITEM NO. 13), AND INSTRUCTION SHEET (ITEM NO. 14) NOT SHOWN

1 VERPACKUNGSANWEISUNG: 100 STÜCK BUCHSENGEHÄUSE (POS. 1 ODER 2) UND KLEMMKORB DICHTUNG, ASSY (POS. 3) BZW. KLEMMKORB DICHTUNG UMSPRITZT, ASSY (POS. 4) VORASSEMBLIERT MIT KABELVERSCHRAUBUNG (POS. 5).
 VORASSEMBLIERTE TEILE VERPACKT IN ESD KUNSTSTOFF-BEUTEL (POS. 13).
 ESD KUNSTSTOFF-BEUTEL (ITEM NO. 13) MIT ETIKETT VERSEHEN UND ETIKETT MIT TEILENUMMER, STÜCKZAHL UND BEZEICHNUNG BESCHRIFTET.

BUCHSENKONTAKT ASSY'S (POS. 6, 7, ODER 8) VERPACKT GEMÄSS 2.

2 VERPACKUNGSANWEISUNG: 100 STÜCK VON JEDEM TEIL IM MINIGRIP-BEUTEL (POS. 12) VERPACKT.
 MINIGRIP-BEUTEL (ITEM NO. 12) MIT ETIKETT VERSEHEN UND ETIKETT MIT TEILENUMMER, STÜCKZAHL UND BEZEICHNUNG BESCHRIFTET.

3 VERPACKUNGSEINHEIT: ALLE KOMPONENTEN EINER STRICHVARIANTE VERPACKT GEMÄSS 1 UND 2
 IN VERSANDKARTON VERPACKT.
 VERSANDKARTON VERARBEITUNGSANWEISUNG (POS. 14) OBENAUF GELEGT.
 VERSANDKARTON MIT ETIKETT VERSEHEN UND ETIKETT MIT TEILENUMMER, STÜCKZAHL UND BEZEICHNUNG BESCHRIFTET.

4 O-RINGE (POS. 9 ODER 10) AUF BUCHSENSTECKER (POS. 1 ODER 2) MONTIERT


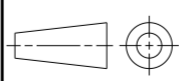
5 FÜR LEITUNGSDURCHMESSER 4.5mm BIS 6.9mm

6 FÜR LEITUNGSDURCHMESSER 5.5mm BIS 7.8mm

7 ANZUGSDREHMOMENT SIEHE VERARBEITUNGSSPEZIFIKATION 114-18488-1

8 NUR SOLARKABEL TYP: OKONITE USE-2 VERWENDEN

9 ETIKETT (POS. 11), MINIGRIP-BEUTEL (POS. 12), KUNSTSTOFF-BEUTEL (POS. 13), UND VERARBEITUNGSANWEISUNG (POS. 14) NICHT DARGESTELLT

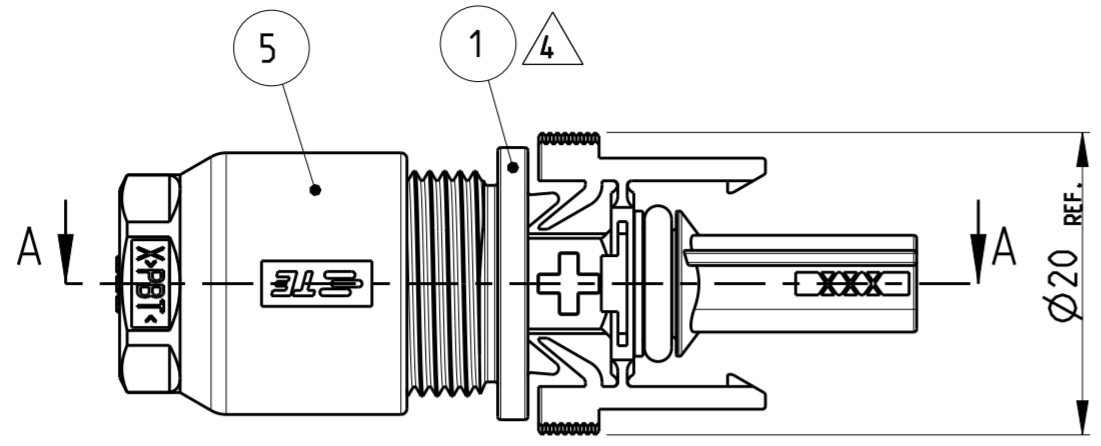
THIS DRAWING IS A CONTROLLED DOCUMENT.		DWN E. WERNER 25-JAN-02	 TE Connectivity	
DIMENSIONS: MASSEINHEITEN: (MM)		CHK H. SCHERER 25-JAN-02		
		APVD G. FELDMEIER 25-JAN-02	PHOTOVOLTAIK CONNECTOR 1 POS. PHOTOVOLTAIK STECKVERBINDER 1 POL.	
TOLERANCES UNLESS OTHERWISE SPECIFIED: ALLGEMEINTOLERANZEN 0 PLC ± 1 PLC ± 2 PLC ± 3 PLC ± 4 PLC ± ANGLES/WINKEL ± FINISH/OBERFLÄCHE/FARBE		PRODUCT SPEC 108-18701	RESTRICTED TO NUR FÜR	
MATERIAL		APPLICATION SPEC 114-18488-1	SIZE A2	
		WEIGHT GEWICHT	CAGE CODE 00779	
		CUSTOMER DRAWING	DRAWING NO. ZEICHNUNGS-NR. 1394462	
		SCALE MASSSTAB	2:1	
		SHEET BLATT	2	
		OF VON	3	
		REV. M2		

THIS DRAWING IS UNPUBLISHED
 VERTRAULICHE UNVERÖFFENTLICHTE ZEICHNUNG
 (C) COPYRIGHT 2002 BY TE CONNECTIVITY

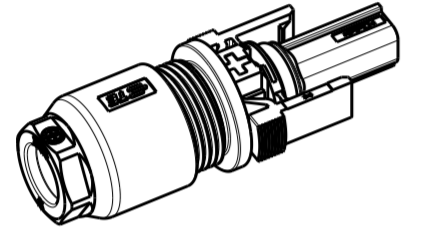
RELEASED FOR PUBLICATION
 FREI FÜR VERÖFFENTLICHUNG
 18-SEP- 2000
 ALL RIGHTS RESERVED.
 ALLE INTERNATIONALEN RECHTE VORBEHALTEN.

MATED WITH:
 PASSEND ZU:
 1394461

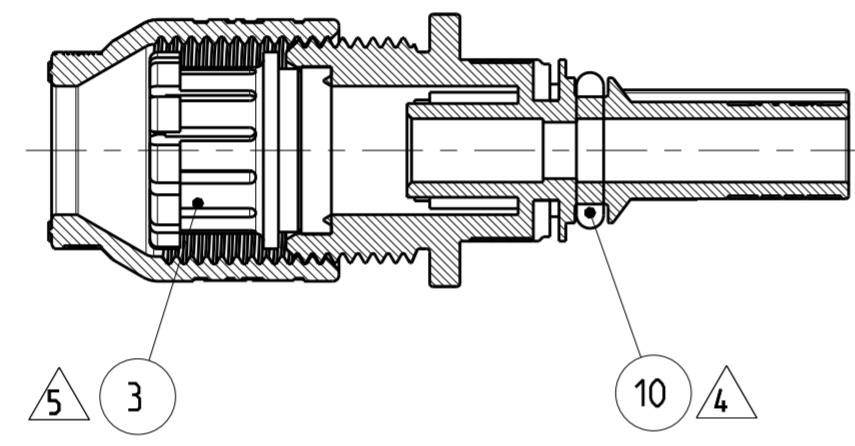
LOC	DIST	P	LTR	REVISIONS ÄNDERUNGEN DESCRIPTION BESCHREIBUNG	DATE	DWN	APVD
A1	-	-	-	SEE SHEET 1	-	-	-
PROJEKT NR.: EGLPC00034							



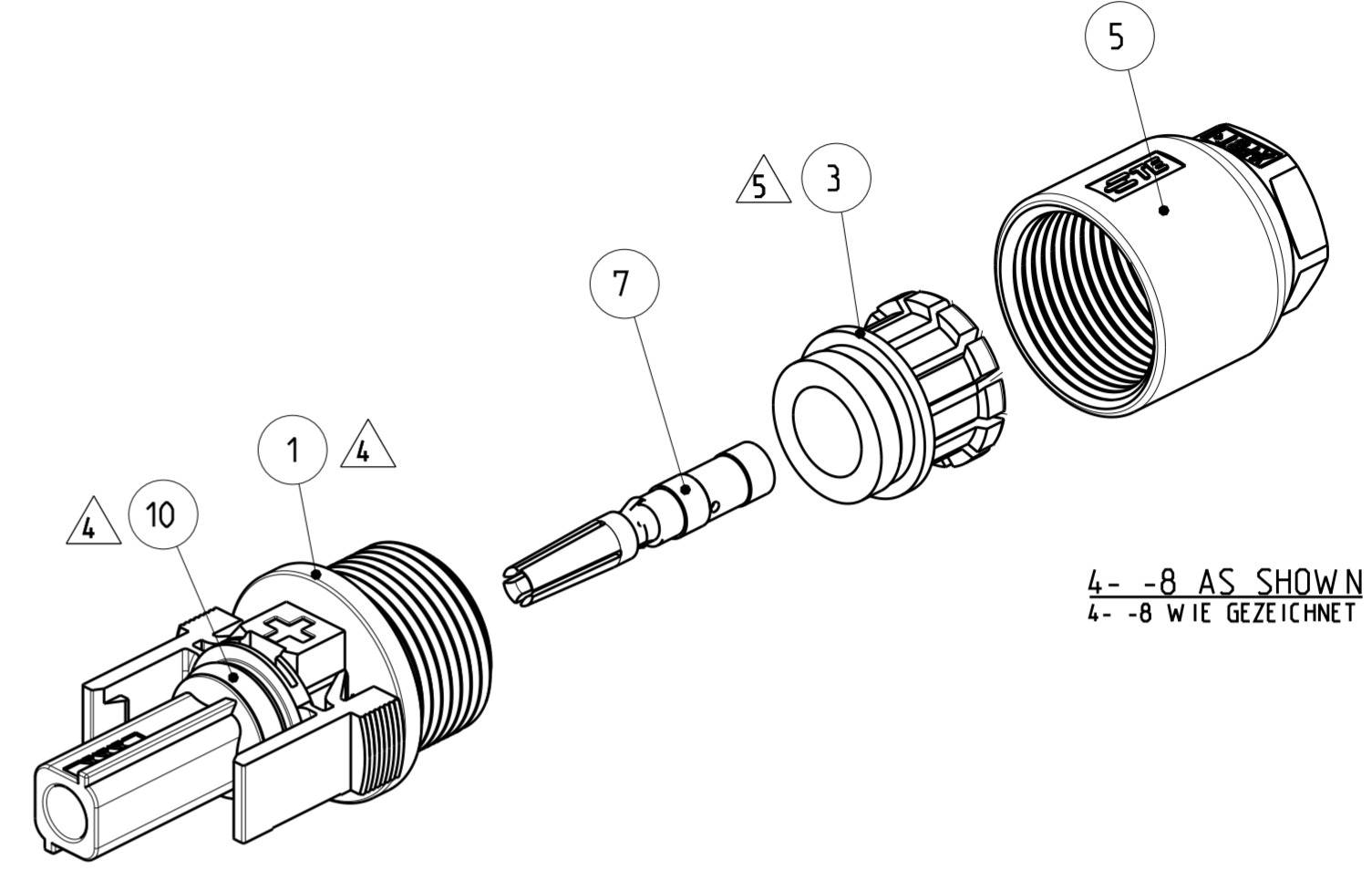
SECTION A-A
 SCHNITT A-A



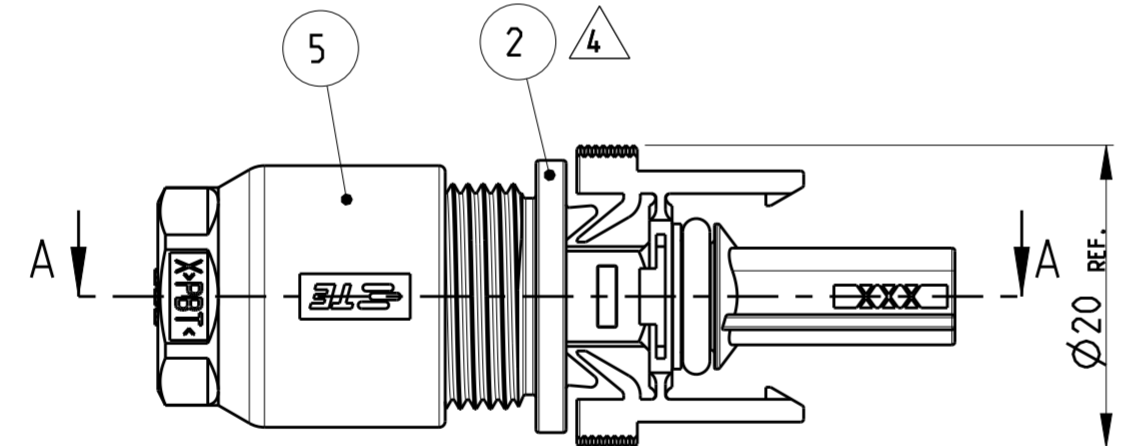
SCALE 1:1 / M 1:1



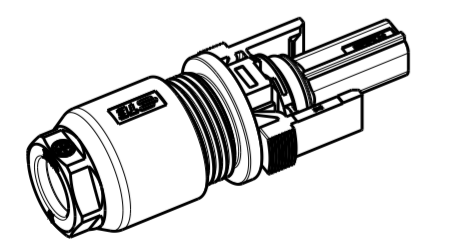
4- -8 PREASSEMBLED AS SHOWN
 4- -8 VORASSEMBLIERT WIE GEZEICHNET



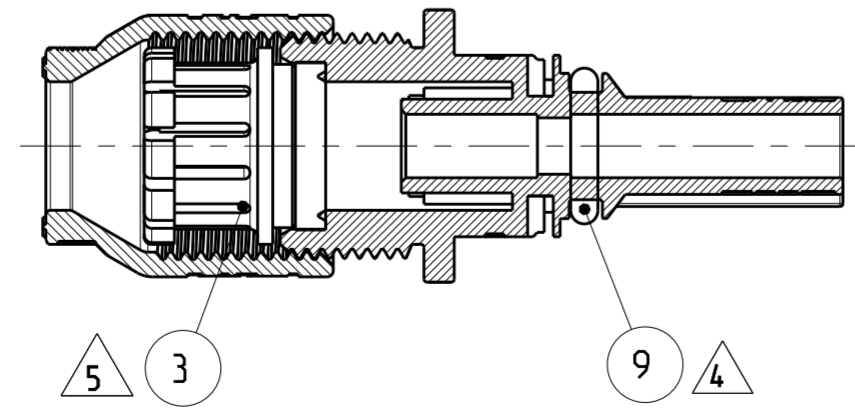
4- -8 AS SHOWN
 4- -8 WIE GEZEICHNET



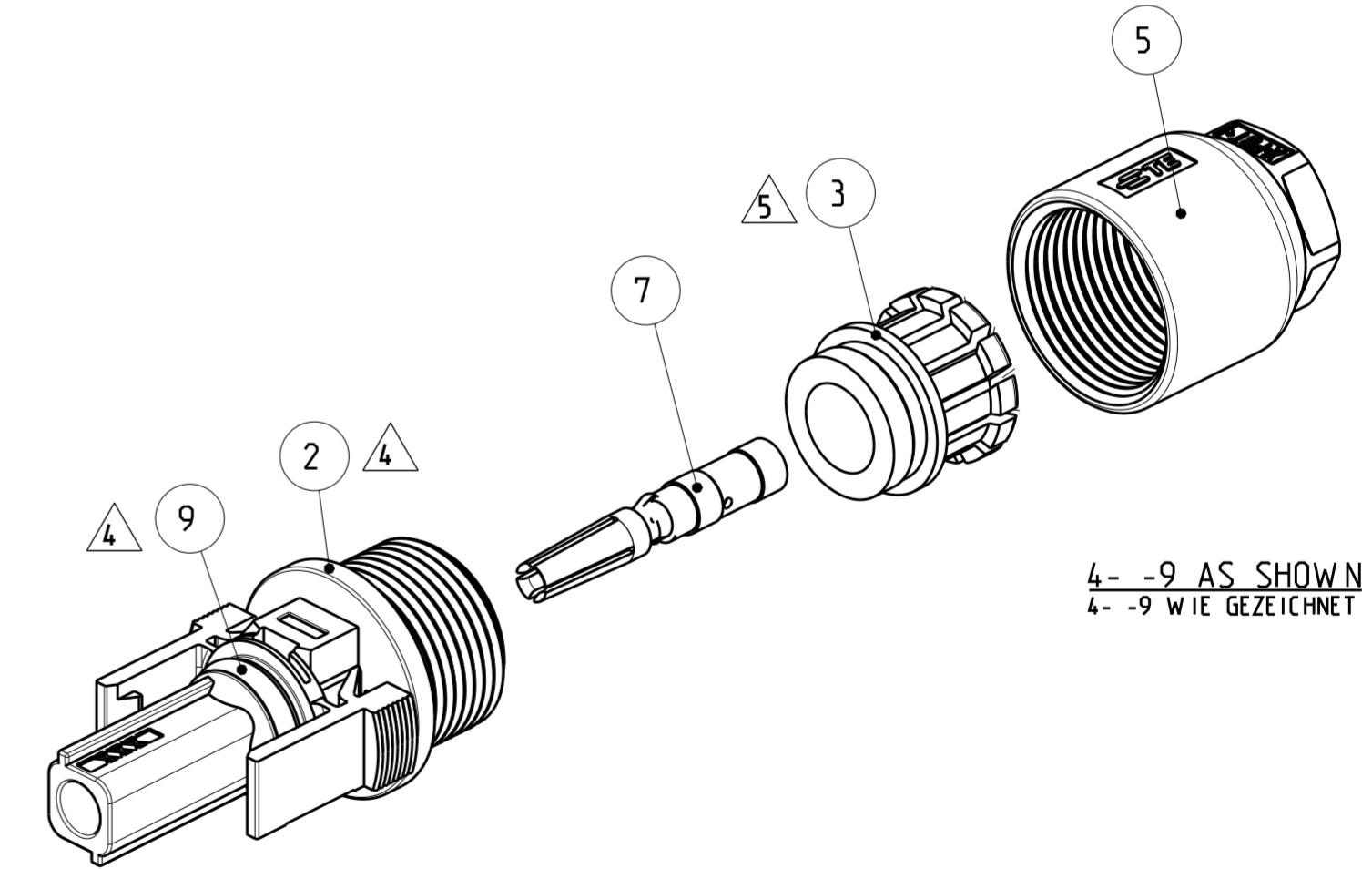
SECTION A-A
 SCHNITT A-A



SCALE 1:1 / M 1:1



4- -9 PREASSEMBLED AS SHOWN
 4- -9 VORASSEMBLIERT WIE GEZEICHNET



4- -9 AS SHOWN
 4- -9 WIE GEZEICHNET

THIS DRAWING IS A CONTROLLED DOCUMENT.		DWN E. WERNER 25-JAN-02	TE Connectivity	
DIMENSIONS: MASSEINHEITEN: [mm]		CHK H. SCHERER 25-JAN-02		
TOLERANCES UNLESS OTHERWISE SPECIFIED: ALLGEMEINTOLERANZEN		APVD G. FELDMEIER 25-JAN-02	NAME PHOTOVOLTAIK CONNECTOR 1 POS. PHOTOVOLTAIK STECKVERBINDER 1 POL.	
0 PLC ± 1 PLC ± 2 PLC ± 3 PLC ± 4 PLC ± ANGLES/WINKEL ± FINISH/OBERFLÄCHE/FARBE		PRODUCT SPEC 108-18701	SIZE A2	
MATERIAL		APPLICATION SPEC 114-18488-1	CAGE CODE 00779	RESTRICTED TO MUR FUER
		WEIGHT -	DRAWING NO. G-1394462	SCALE 2:1
		CUSTOMER DRAWING	/KUNDENZEICHNUNG	SHEET 3 OF 3
			REV M2	

Mouser Electronics

Authorized Distributor

Click to View Pricing, Inventory, Delivery & Lifecycle Information:

[TE Connectivity:](#)

[1394462-2](#)