

AS85049/31, MS3416 and MIL-DTL-85723/15N Self-Locking and Non-Self-Locking E-Nut

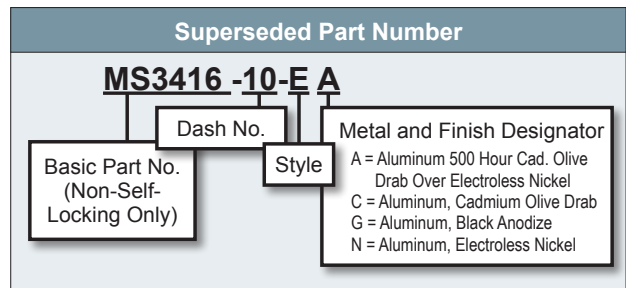
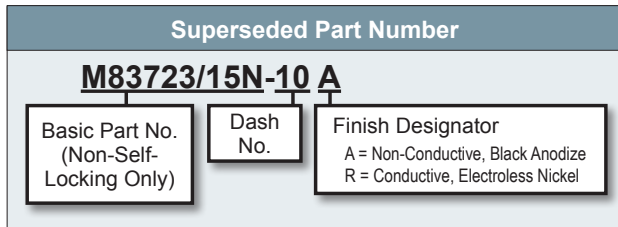
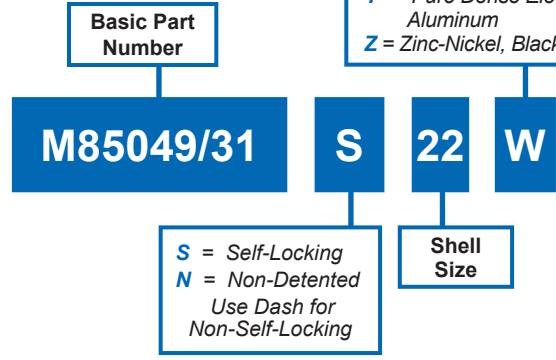
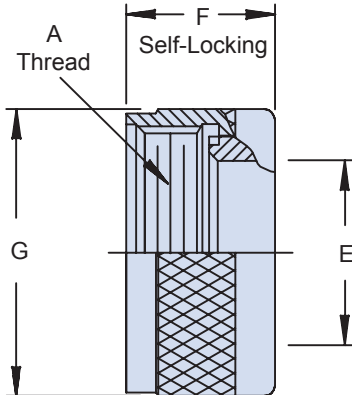


AS85049

B

| CONNECTOR DESIGNATOR: | |
|-----------------------|---|
| A | AS50151 Series AS34001 Crimp, MIL-DTL-26482 Series II, SAE AS81703 Crimp Series III, MIL-DTL-83723 Series I, MIL-DTL-83723 Series III |

| Finish |
|---|
| <i>A</i> = Anodize, Black |
| <i>N</i> = Electroless Nickel |
| <i>W</i> = 1,000 Hour Cadmium Olive Drab over Electroless Nickel |
| <i>X</i> = Nickel Fluorocarbon Polymer |
| <i>Y</i> = Pure Dense Electrodeposited Aluminum |
| <i>Z</i> = Zinc-Nickel, Black |



| APPLICATION NOTES | |
|-------------------|---|
| 1. | For complete dimensions, see the applicable Military Specification. |
| 2. | Metric dimensions (mm) are indicated in parentheses. |

| Shell Size | A Thread Class 2B | Ø E Max | F Max | Ø G Max |
|------------|-------------------|--------------|-------------|--------------|
| 3 | .562 - 24 UNEF | .270 (6.9) | -- | -- |
| 8 | .500 - 20 UNF | .270 (6.9) | .710 (18.0) | .885 (22.5) |
| 10 | .625 - 24 UNEF | .375 (9.5) | .710 (18.0) | 1.010 (25.7) |
| 12 | .750 - 20 UNEF | .511 (13.0) | .710 (18.0) | 1.135 (28.8) |
| 14 | .875 - 20 UNEF | .585 (14.9) | .710 (18.0) | 1.260 (32.0) |
| 16 | 1.000 - 20 UNEF | .710 (18.0) | .710 (18.0) | 1.385 (35.2) |
| 18 | 1.062 - 18 UNEF | .789 (20.0) | .710 (18.0) | 1.510 (38.4) |
| 20 | 1.188 - 18 UNEF | .914 (23.2) | .710 (18.0) | 1.635 (41.5) |
| 22 | 1.313 - 18 UNEF | 1.039 (26.4) | .710 (18.0) | 1.760 (44.7) |
| 24 | 1.438 - 18 UNEF | 1.154 (29.3) | .710 (18.0) | 1.885 (47.9) |
| 28 | 1.750 - 18 UNS | 1.389 (35.3) | .890 (22.6) | 2.135 (54.2) |
| 32 | 2.000 - 18 UNS | 1.635 (41.5) | .890 (22.6) | 2.395 (60.8) |
| 36 | 2.250 - 16 UN | 1.850 (47.0) | .890 (22.6) | 2.635 (66.9) |
| 40 | 2.500 - 16 UN | 2.065 (52.5) | .890 (22.6) | 2.885 (73.3) |
| 44 | 2.750 - 16 UN | 2.320 (58.9) | .890 (22.6) | 3.135 (79.6) |
| 48 | 3.000 - 16 UN | 2.570 (65.3) | .890 (22.6) | 3.385 (86.0) |
| 61 | 1.500 - 18 UNEF | 1.194 (30.3) | -- | -- |

Dimensions in inches (millimeters) and are subject to change without notice.

Mouser Electronics

Authorized Distributor

Click to View Pricing, Inventory, Delivery & Lifecycle Information:

Glenair:

[MS3416-10EN](#) [MS3416-10GN](#) [MS3416-12GC](#) [MS3416-14EA](#) [MS3416-14EN](#) [MS3416-14GA](#) [MS3416-14GC](#)
[MS3416-14GN](#) [MS3416-20EN](#) [MS3416-24GC](#) [MS3416-8EC](#) [M85049/31-12N](#) [M85049/31-18N](#) [M85049/31-20A](#)
[M85049/31-20N](#) [M85049/31-22W](#) [M85049/31-24N](#) [M85049/31-36W](#) [MS3416-16EN](#) [MS3416-18EN](#) [M85049/31-10A](#)
[M85049/31-10N](#) [M85049/31-12A](#) [M85049/31-12W](#) [M85049/31-14A](#) [M85049/31-14N](#) [M85049/31-14W](#) [M85049/31-](#)
[16A](#) [M85049/31-16N](#) [M85049/31-16W](#) [M85049/31-18A](#) [M85049/31-18W](#) [M85049/31-20W](#) [M85049/31-22N](#)
[M85049/31-24A](#) [M85049/31-24W](#) [M85049/31-32W](#) [M85049/31-8W](#) [MS3416-12EN](#) [MS3416-22EC](#) [MS3416-24EC](#)
[M85049/31-10W](#) [MS3416-12EC](#) [MS3416-22EN](#) [MS3416-14EC](#) [M85049/31-44W](#) [M85049/31-36N](#) [M85049/31-28N](#)
[M85049/31-3W](#) [M85049/31-40W](#) [M85049/31-48A](#) [M85049/31-32A](#) [M85049/31-8A](#) [M85049/31-22A](#) [M85049/31-48W](#)
[M85049/31-8N](#) [M85049/31-32N](#) [M85049/31-48N](#) [M85049/31-28W](#) [M85049/31-3A](#) [M85049/31-44A](#) [M85049/31-61A](#)
[M85049/31-44N](#) [M85049/31-61N](#) [M85049/31-61W](#) [M85049/31-28A](#) [M85049/31-36A](#) [M85049/31-40A](#) [M85049/31-](#)
[40N](#) [M85049/31-3N](#) [MS3416-12EA](#) [MS3416-10EA](#) [MS3416-44EG](#) [MS3416-48EA](#) [MS3416-48GC](#) [MS3416-61EA](#)
[MS3416-8GC](#) [MS3416-40EA](#) [MS3416-40EC](#) [MS3416-44EA](#) [MS3416-61GN](#) [MS3416-8EN](#) [MS3416-8GG](#) [MS3416-](#)
[61GG](#) [MS3416-3GA](#) [MS3416-44EN](#) [MS3416-3GC](#) [MS3416-10GA](#) [MS3416-16EC](#) [MS3416-8EA](#) [MS3416-18GG](#)
[MS3416-28GG](#) [MS3416-28GC](#) [MS3416-36GC](#) [MS3416-32GC](#) [MS3416-36GN](#) [MS3416-32EC](#) [MS3416-61EG](#)
[MS3416-44GN](#) [MS3416-48EC](#)