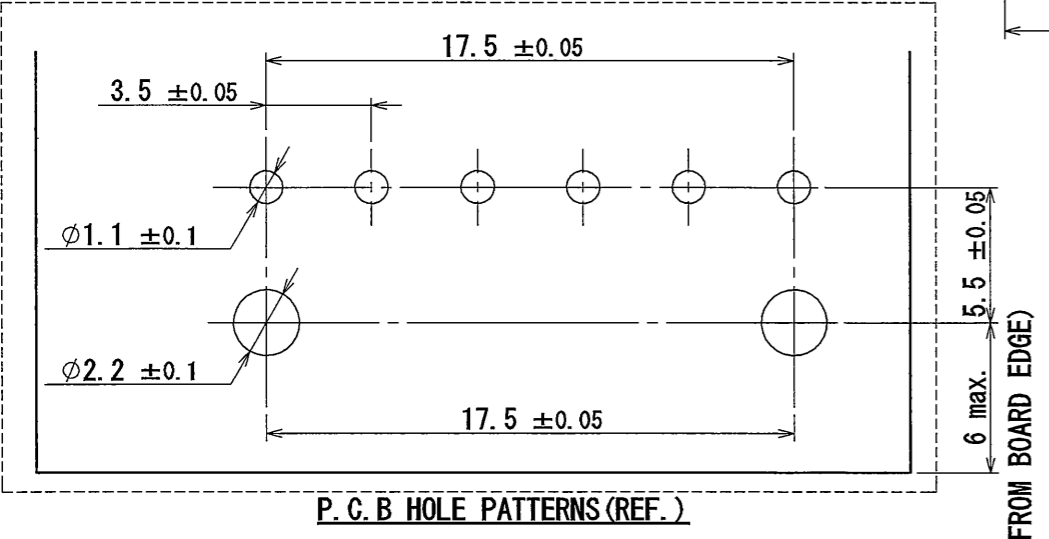
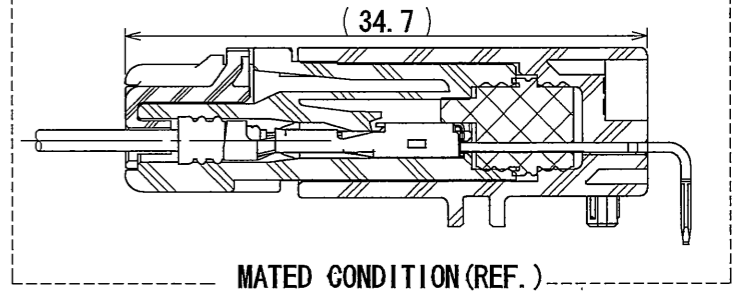
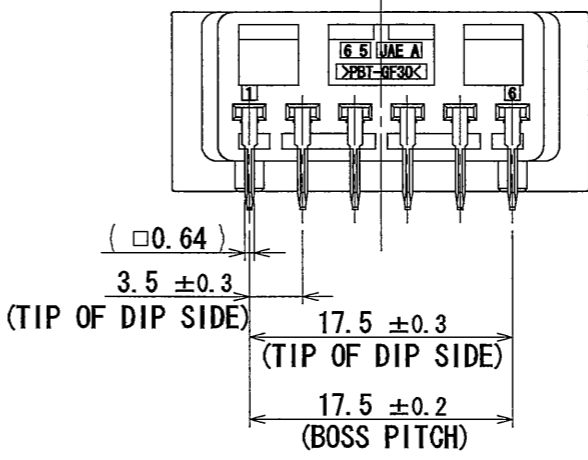
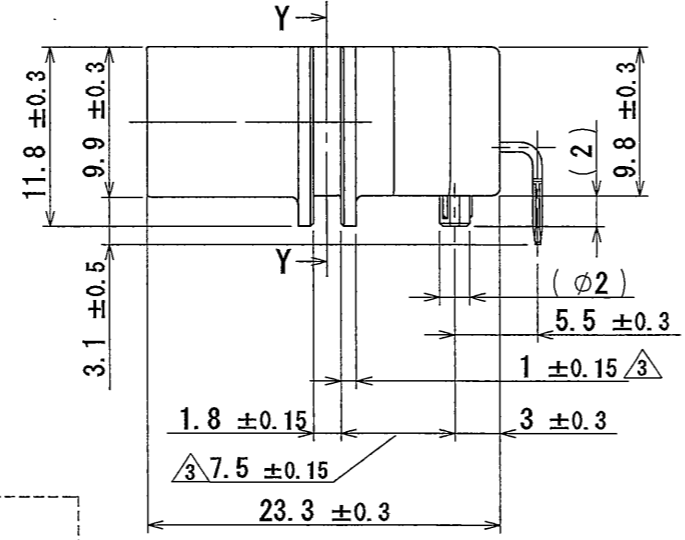
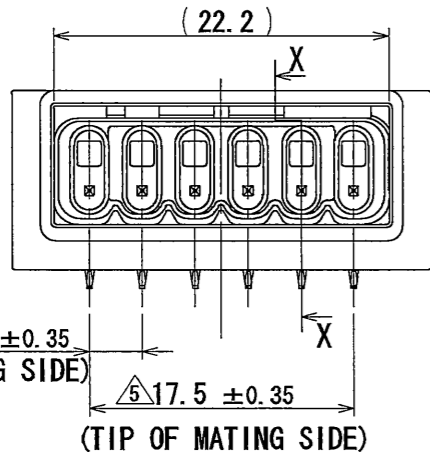
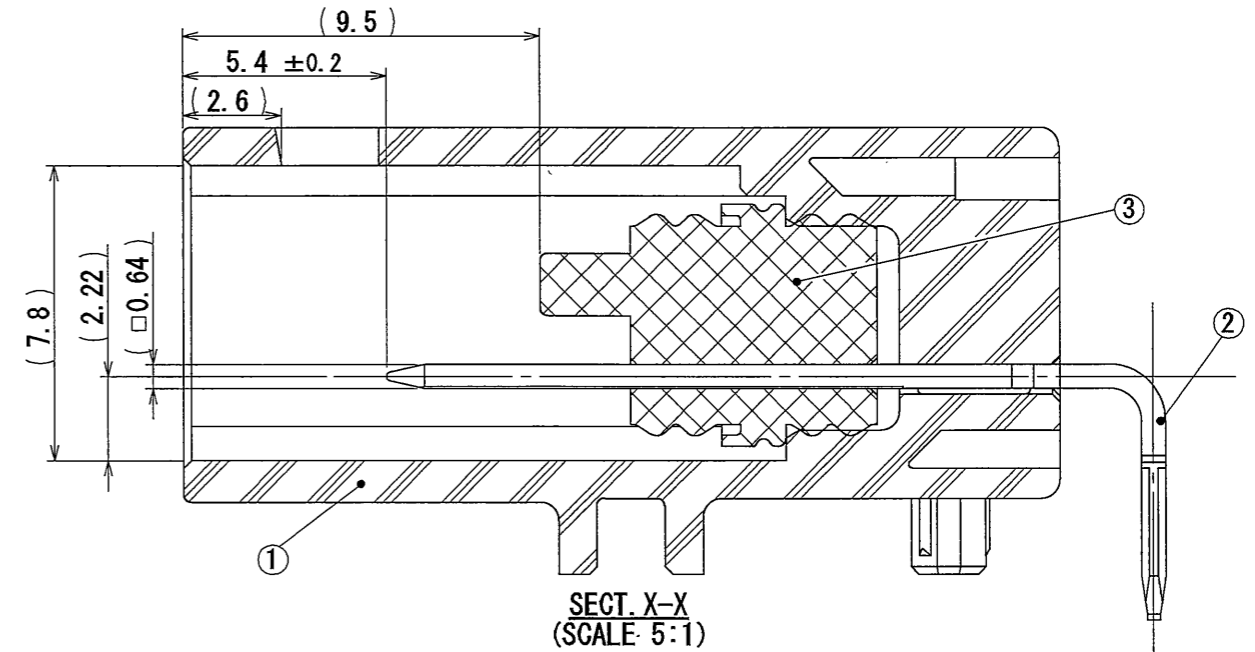
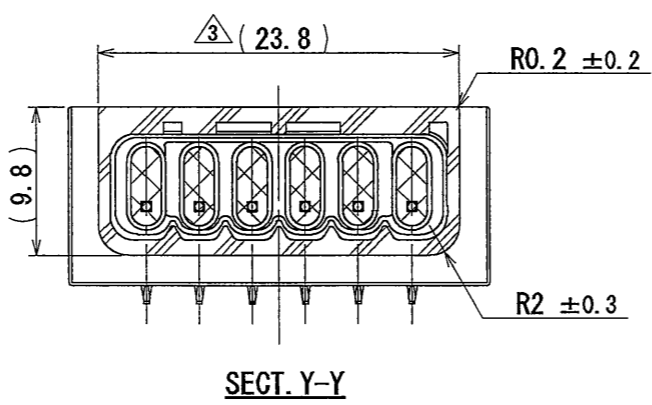
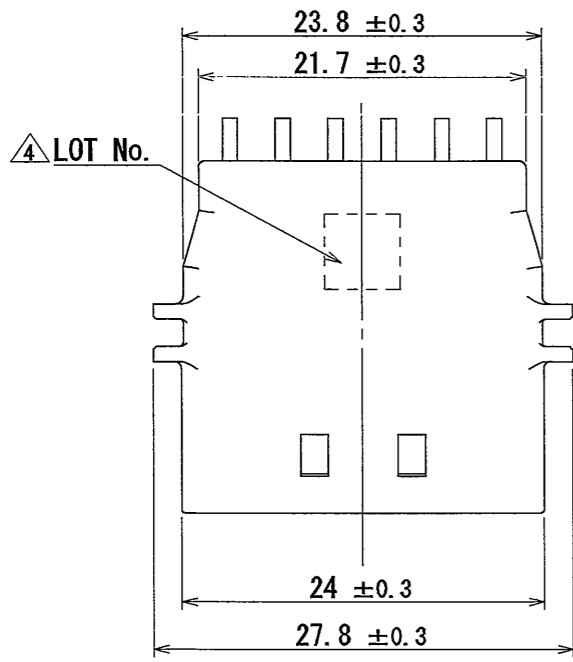


9907056

(DRAWING NO.) 台架図

特別管理品目
SPECIAL CONTROL ITEM
MX (AUTO)

版数 REV.	年月日 DATE	DGN NO.	変更内容 DESCRIPTION	製図 DR.	担当 CHK.	査閲 APPD.	承認 APPD.
2	10/JUN/2008	065917	DELETE THE MARK OF LOT No.	—	T. MORITA	M. KUROIWA	T. TOTANI
3	03/AUG/2009	068390	CHANGE TOLERANCE. ADD DIMENSION AND CORRECT AN ERROR	T. MORITA	M. KUROIWA	—	T. TOTANI
4	18/JUN/2010	070049	ADD THE MARK OF LOT No.	T. MORITA	M. KUROIWA	—	T. TOTANI
5	31/JAN/2011	071475	CHANGE TOLERANCE	—	M. KUROIWA	—	M. OIRI
6	13/MAY/2011	072061	ADD THE LOGO OF "SPECIAL CONTROL ITEM"	—	M. KUROIWA	—	R. Oiri



3	HEADER SEAL	1	SILICONE RUBBER (3)	—	COLOR : BLUE
2	HEADER CONTACT	6	BRASS	TIN PLATING OVER NICKEL	—
1	HEADER HOUSING	1	30% GF PBT	—	COLOR : BLACK

符号 NO.	名称 DESCRIPTION	個数 QTY.	材料 MATERIAL	仕上 FINISH	備考 REMARKS
仕様書 (SPECIFICATION) JACS-10389					
第1版 (ORIGINAL DATE) 12/JUL/2007					
尺度 (SCALE) 2:1					
シリーズ (SERIES) MX44					
名称 (TITLE) MX44006NF1 (MX44-6P HEADER ASS'Y)					
製図 DR. T. MORITA					
担当 CHK. Y. NAKAMURA					
査閲 APPD. —					
承認 APPD. T. TOTANI					
質量 (MASS)					
図面番号 (DRAWING NO.) SJ107056					

Mouser Electronics

Authorized Distributor

Click to View Pricing, Inventory, Delivery & Lifecycle Information:

[JAE Electronics:](#)

[MX44006NF1](#)