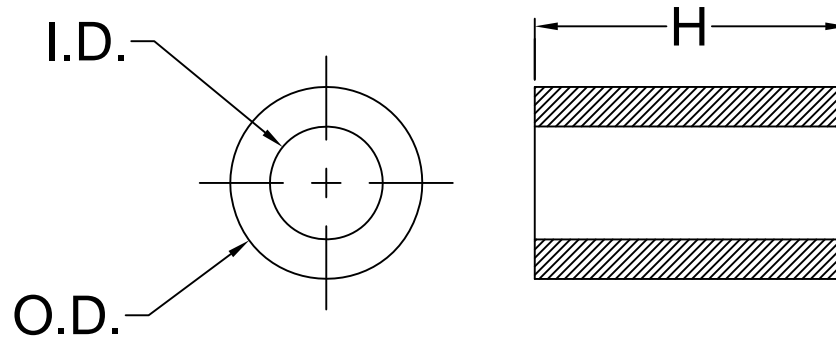


REV.	DESCRIPTION	DATE	APPROVED
A	Engineering Update w/o Changes	02/24/04	M. C.
B	Typo Correction	10/28/08	T. Y.
C	Remove 9910 P/N, Ref. EOL NOTICE 031215	06/15/15	J. C.
D	Engineering Update w/o Changes	10/22/15	J. C.



SERIES	SCREW SIZE	I.D.	O.D.	- XXX	H
9913	#2	.091(2.3mm)	.187(4.7mm)	-062	1/16 (1.6mm)
				-125	1/8 (3.2mm)
				-187	3/16 (4.8mm)
9908	#4	.125(3.2mm)	.187(4.7mm)	-250	1/4 (6.4mm)
				-312	5/16 (7.9mm)
				-375	3/8 (9.5mm)
9911	#4	.125(3.2mm)	.250(6.4mm)	-437	7/16 (11.1mm)
				-500	1/2 (12.7mm)
				-562	9/16 (14.3mm)
9905	#6	.147(3.7mm)	.250(6.4mm)	-625	5/8 (15.9mm)
				-750	3/4 (19.1mm)
				-812	13/16 (20.6mm)
9912	#8	.171(4.3mm)	.250(6.4mm)	-875	7/8 (22.2mm)
				-937	15/16 (23.8mm)
				-1000	1.0 (25.4mm)

3. TOLERANCE "H" DIMENSION:



$H \leq 0.500 (12.7\text{mm}) \pm 0.005 (0.1\text{mm})$

$H > 0.500 (12.7\text{mm}) \pm 0.010 (0.3\text{mm})$

2. MATERIAL: NYLON 6, ULTRAMID 8270 HS, NATURAL. BIVAR MATERIAL CODE 01-NL-WE.

ALLIED CHEMICAL POLYAMID NYLON 6 WITH CLARIANT CNY02655 WHITE NYLON CONCENTRATE..

1. GENERAL SPECIFICATIONS: BIVAR EXTRUDED PRODUCT SPECIFICATION BV00-E103.

STANDARD TOLERANCE (UNLESS OTHERWISE SPECIFIED)		 4 THOMAS, IRVINE, CA. 92618 TEL: (949) 951-8808 FAX: (949) 951-3974	
DECIMALS	ANGULAR		
.X ± .1	X° ± 1°		TITLE: NYLON TUBE SPACERS
.XX ± .01			DESIGNED: Ty Yin
.XXX ± .005		CHECKED: D. Green	DATE: 02/24/04
		PART NO: 99XX-XXX	REVISION: D
		CAGE CODE : 32559	SHEET # 1 OF 1
CAD GENERATED DOCUMENT, DO NOT MEASURE DRAWING.			

Mouser Electronics

Authorized Distributor

Click to View Pricing, Inventory, Delivery & Lifecycle Information:

BIVAR:

[9905-312](#) [9905-500](#) [9908-312](#) [9908-500](#) [9911-312](#) [9912-500](#) [9913-312](#) [9911-500](#) [9905-062](#) [9905-1000](#) [9905-10MM](#) [9905-11MM](#) [9905-125](#) [9905-12MM](#) [9905-13MM](#) [9905-14MM](#) [9905-15MM](#) [9905-16MM](#) [9905-17MM](#) [9905-187](#) [9905-18MM](#) [9905-19MM](#) [9905-1MM](#) [9905-20MM](#) [9905-21MM](#) [9905-22MM](#) [9905-23MM](#) [9905-24MM](#) [9905-250](#) [9905-2MM](#) [9905-375](#) [9905-3MM](#) [9905-437](#) [9905-450](#) [9905-4MM](#) [9905-560](#) [9905-562](#) [9905-5MM](#) [9905-625](#) [9905-687](#) [9905-6MM](#) [9905-750](#) [9905-7MM](#) [9905-812](#) [9905-875](#) [9905-8MM](#) [9905-937](#) [9905-9MM](#) [9908-062](#) [9908-1.000](#) [9908-10MM](#) [9908-11MM](#) [9908-124](#) [9908-125](#) [9908-12MM](#) [9908-13MM](#) [9908-14MM](#) [9908-15MM](#) [9908-16MM](#) [9908-17MM](#) [9908-187](#) [9908-19MM](#) [9908-1MM](#) [9908-20MM](#) [9908-21MM](#) [9908-22MM](#) [9908-24MM](#) [9908-250](#) [9908-2MM](#) [9908-375](#) [9908-3MM](#) [9908-410](#) [9908-437](#) [9908-4MM](#) [9908-562](#) [9908-5MM](#) [9908-625](#) [9908-687](#) [9908-6MM](#) [9908-750](#) [9908-7MM](#) [9908-812](#) [9908-875](#) [9908-8MM](#) [9908-937](#) [9908-9MM](#) [9911-062](#) [9911-1.000](#) [9911-10MM](#) [9911-11MM](#) [9911-125](#) [9911-12MM](#) [9911-13MM](#) [9911-14MM](#) [9911-15MM](#) [9911-16MM](#) [9911-17MM](#) [9911-187](#) [9911-18MM](#) [9911-19MM](#)