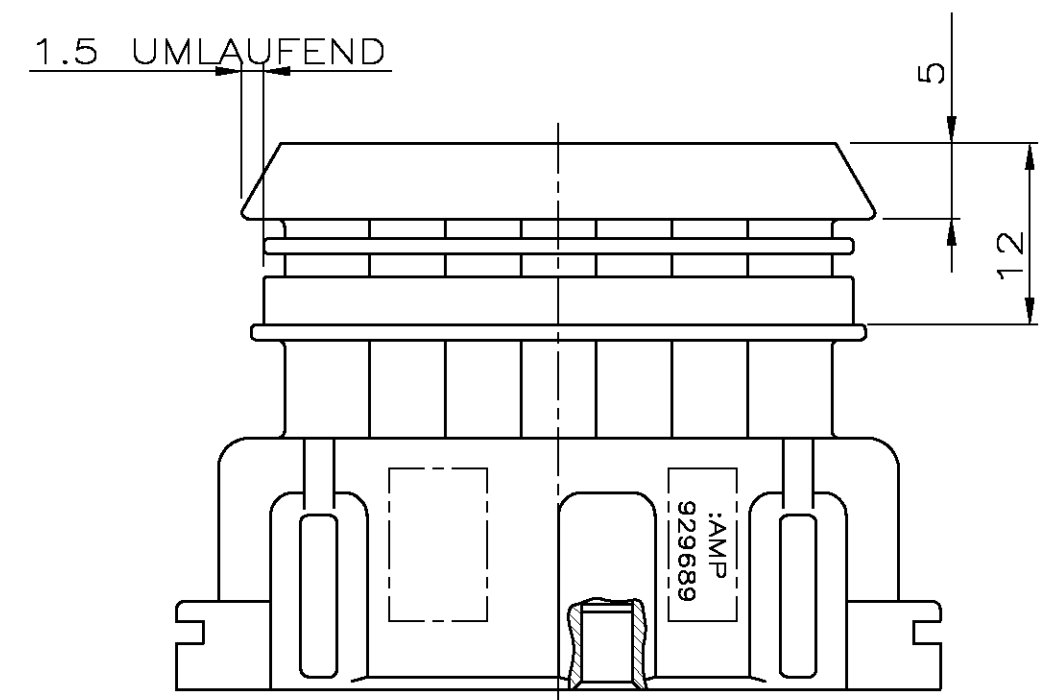
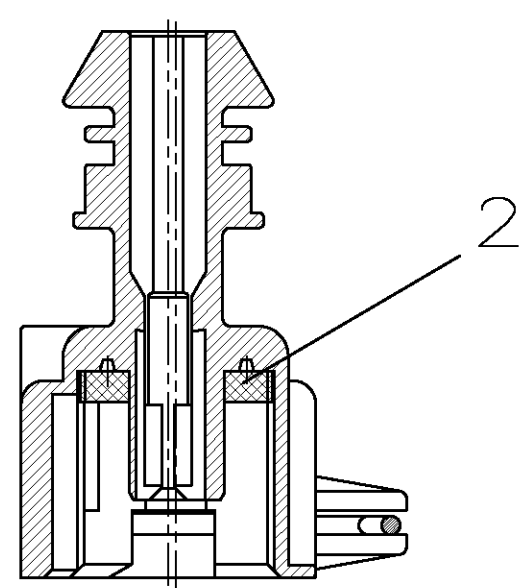
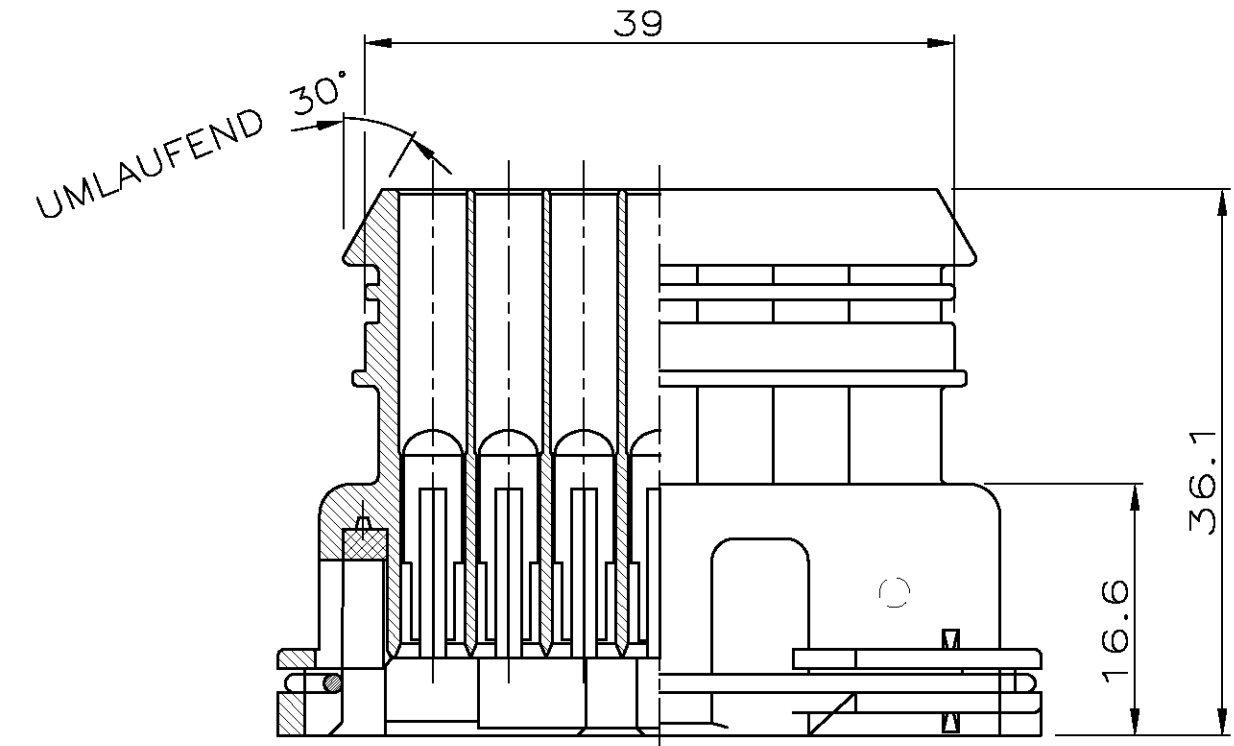
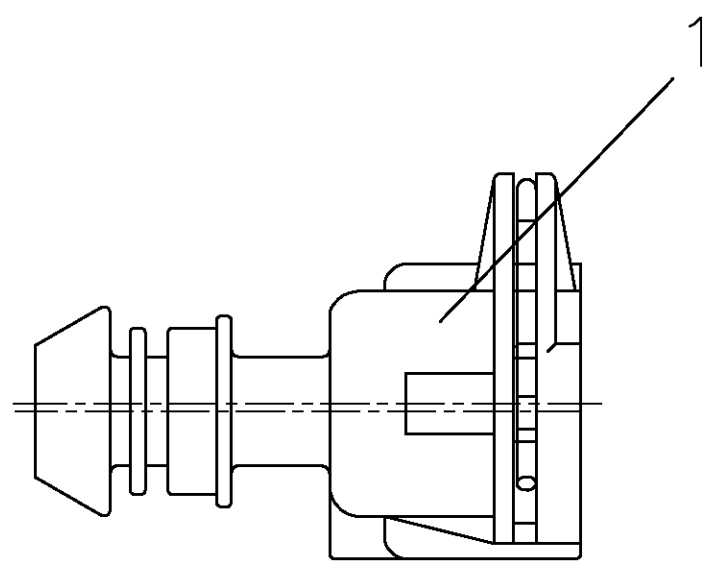
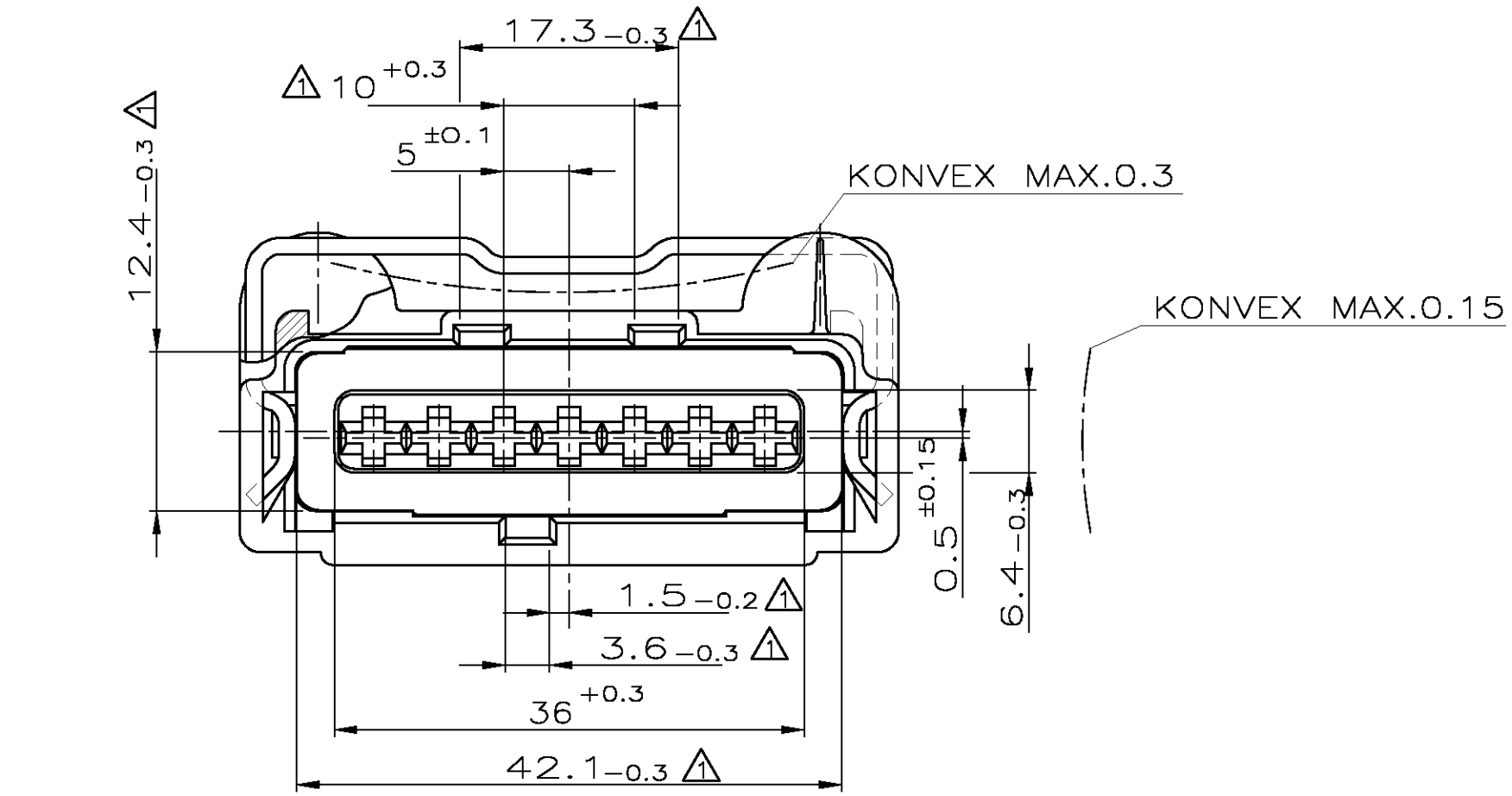
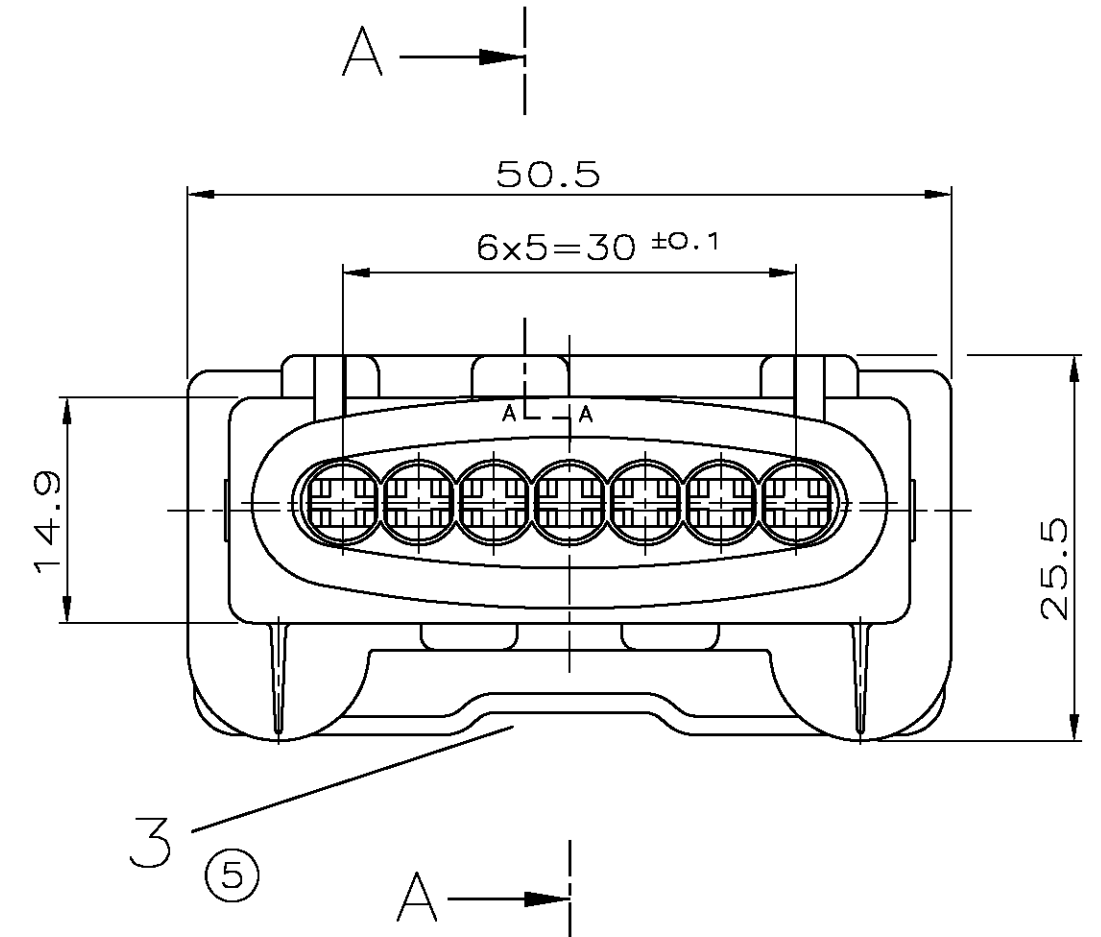


REV.	ÄNDERUNG	DATUM	NAME
1	NOTE 2 HINZ. MAP 2 WEG KONT.GEÄND.	27.7.88	NEBE
2	Rippe Mitte entfällt	04AUG 88	H.BOUDA
3	Kammerkod.entfällt	30.AUG.88	NEBE
4	Mat.GFV15 in GFV30	17.02.89	NEBE
5	Dichtung war 827344-5 Feder war 827650-1	18.Mai 90	HOCHSCHW.
E1	SEE E-09-004428	24.02.09	Schenk



SCHNITT A-A  
GEDR.GEZ.

⚠️ DIESE GEKENNZEICHNETEN MAßE WERDEN NUR AN DER EINFÜHRUNGSSEITE IN DER NÄHE DER ECKEN GEMESSEN. ZUSÄTZLICH ZUR MAßTOLERANZ IST EIN KONVEXES EINFALLEN ZULÄSSIG.



	1 x	1 x	1 x	1 x	1 x	1 x	3	FEDER	⑤	DRAHTØ.25 DIN2076 X12CrNi 177 K+A	BLANK
	1 x	1 x	1 x	1 x	1 x	1 x	2	DICHTUNG	⑤	SILICON	NATUR
							1	7 POL.GEHÄUSE		PBTP GFV30	WEIß
							1	7 POL.GEHÄUSE		PBTP GFV30	GELB
							1	7 POL.GEHÄUSE		PBTP GFV30	ROT
	1 x						1	7 POL.GEHÄUSE		PBTP GFV30	GRÜN
	1 x						1	7 POL.GEHÄUSE		PBTP GFV30	BLAU
		1 x					1	7 POL.GEHÄUSE		PBTP GFV30	BRAUN
			1 x				1	7 POL.GEHÄUSE		PBTP GFV30	SCHWARZ
				1 x			1	7 POL.GEHÄUSE		PBTP GFV30	GRAU
					1 x		1	7 POL.GEHÄUSE		PBTP GFV30	NATUR
828919-5	828919-4	828919-3	828919-2	828919-1	828919-0		Lfd.Nr.	BENENNUNG EINZELTEIL	WERKSTOFF	OBERFLÄCHE FARBE	NICHT TOLERIERTE MASSE ± 0.3 ± 1.5
							←	BESTELL-Nr.	GEZ. 28.6.88	GEPR. BOUDA	FORMAT A2
											ZEICHNUNGS-NR. 828919
											MASSTAB 2:1
											BLATT 1 VON 1
											REV. 1

Ⓜ ZEICHNUNG GÜLTIG AB XX./YY..

**Tyco Electronics** Tyco Electronics AMP GmbH  
64625 Bensheim (Germany)

BENENNUNG 7 POL.GEH.FÜR  
JUN POW.TIMER KONTAKT  
U.EINZELLEITERABDICHTUNG **K**

FORMAT A2  
ZEICHNUNGS-NR. 828919  
MASSTAB 2:1  
BLATT 1 VON 1  
REV. 1

# Mouser Electronics

Authorized Distributor

Click to View Pricing, Inventory, Delivery & Lifecycle Information:

[TE Connectivity:](#)

[828919-1](#)