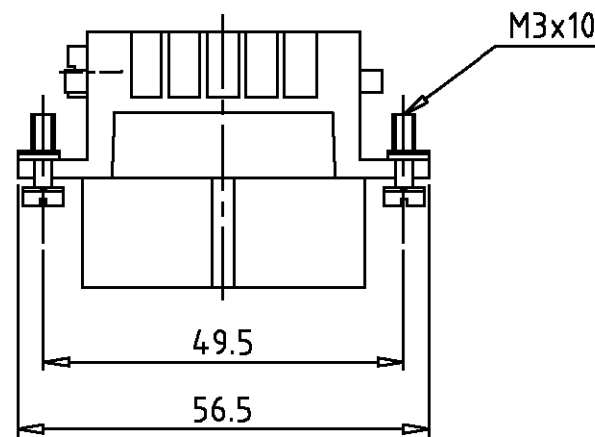


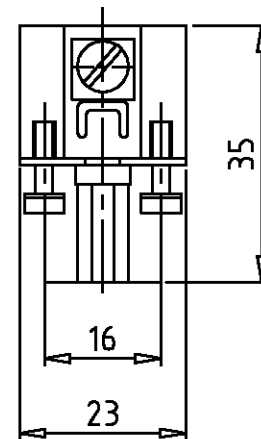
THIS DRAWING IS UNPUBLISHED.
 VERTRAULICHE UNVERÖFFENTLICHTE ZEICHNUNG
 RELEASED FOR PUBLICATION
 FREI FUER VERÖFFENTLICHUNG
 .1997
 MATED WITH:
 PASSEND ZU:
 HN.D.15

LOC	DIST	REVISIONS			
A1	-	AENDERUNGEN			
PROJEKT NR.:		P	LTR	DESCRIPTION	DATE
-				BESCHREIBUNG	DWN
		A2		auf neue Design geändert	APVD
				Eg00-1877-01	SM
					25.06.01
					SR

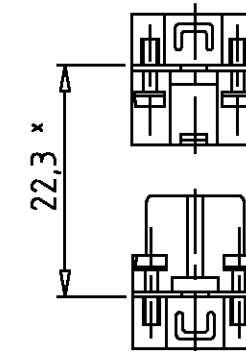


Kontaktanordnung
Contact arrangement

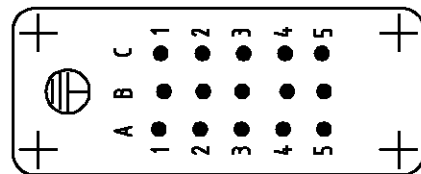
Ansicht Anschlußseite
 view from termination side



Montagehinweis
Assembling instruction

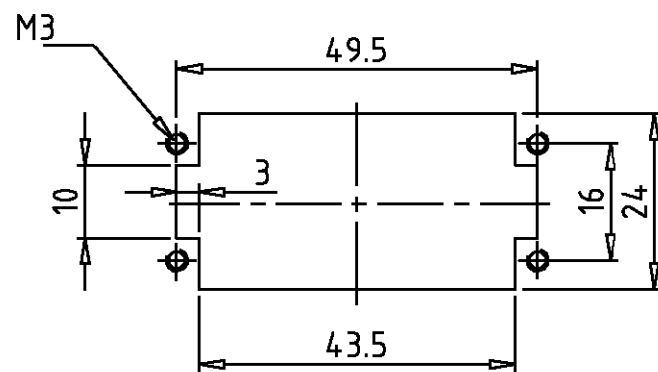


* Abstand für sichere Kontakt-
 gabe max: 24 mm



Montageausschnitt
Panel cut-out for contact insert

bei Verwendung ohne Gehäuse
 when used without housing



Notes:

- ① Material: insert, PC
 UL-File Nr.: E101788(R)
- ② Finish: zinc plated
 contact: Ag, Au

Bemerkungen:

- ① Material: Einsatz: PC
 UL-File Nr.: E101788(R)
- ② Oberfläche: verzinkt
 Kontakte: Ag, Au

1	Buchseinsatz HN.D.15. Crimp	①	dunkelgrau	1		
2-3	DESCRIPTION / BENENNUNG	MATERIAL	COLOR / FARBE	ITEM NO. POS.	REMARKS / BEMERKUNGEN	
HN.D.15.Bu.C	ORDERING TEXT / BESTELLTEXT	<small>THIS DRAWING IS A CONTROLLED DOCUMENT FOR AMP INCORPORATED. IT IS SUBJECT TO CHANGE AND THE CONTROLLING ENGINEERING ORGANIZATION SHOULD BE CONTACTED FOR THE LATEST REVISION. DIESER ZEICHNUNGSKOPF WIRD DURCH AMP INCORPORATED KONTROLLIERT. AENDERUNGEN, DIE DEM TECHNISCHEN FORTSCHRITT DIENEN, SIND VORBEHALTEN. DEN JEWIGEN LETZTGÜLTIGEN AENDERUNGSSTAND ERFAHREN SIE AUF ANFRAGE.</small>		DWN Schneider 98.03.1999	AMP HTS Elektrotechnik 53819 Neunkirchen, Germany	
		DIMENSIONS: DIMENSIONEN: mm	TOLERANCES UNLESS OTHERWISE SPECIFIED: ALL GEMEINTOLERANZEN	CHK Schweiger 98.03.1999		
			n. ISO 8015 n. ISO 2768 - mH - E n. DIN 16901 - 140 ANGLES / WINKEL #- FINISH / OBERFLAECHE/FARBE	APVD -	NAME Female insert HN.D.15 Buchseinsatz HN.D.15	
		MATERIAL	①	②	APPLICATION SPEC VERARBEITUNGSSPEZ. -	SIZE A3
					RESTRICTED TO NUR FUER -	
				WEIGHT GEWICHT	DRAWING NO ZEICHNUNGS-NR. C=1103107	
				CUSTOMER DRAWING	REVISIONS /KUNDENZEICHNUNG	
				MASSTAB 1:1	BLATT 1 OF 1	
					REV A2	

Mouser Electronics

Authorized Distributor

Click to View Pricing, Inventory, Delivery & Lifecycle Information:

[TE Connectivity:](#)

[2-1103107-3](#)