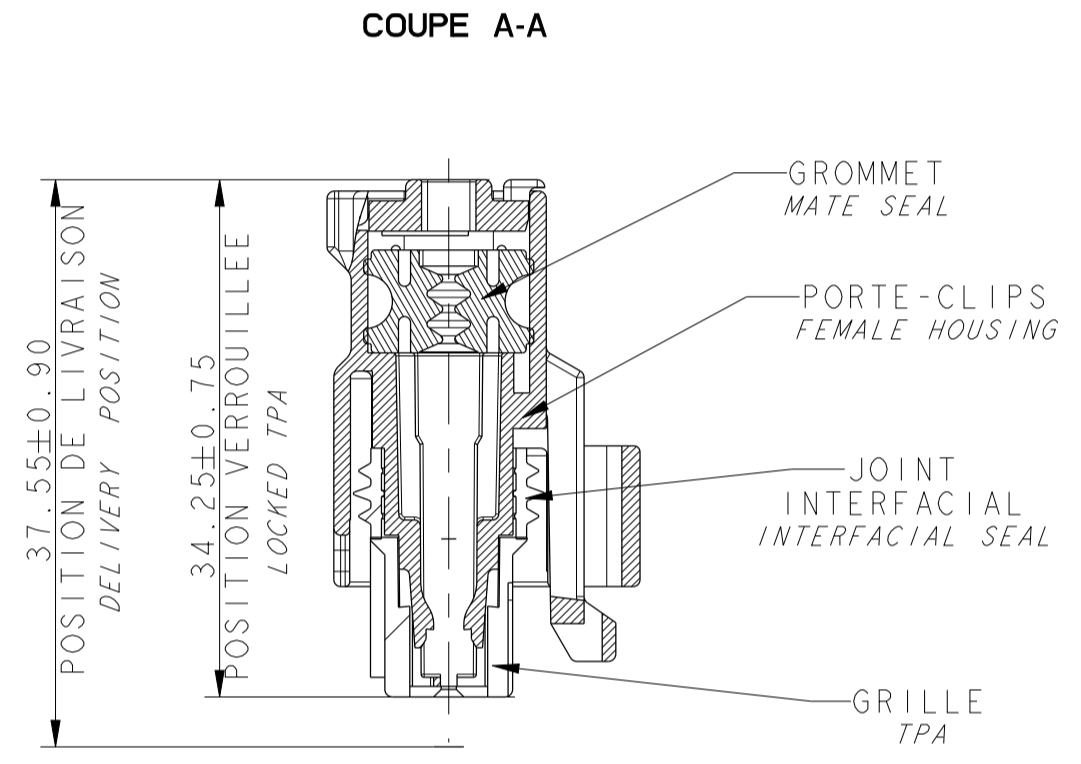
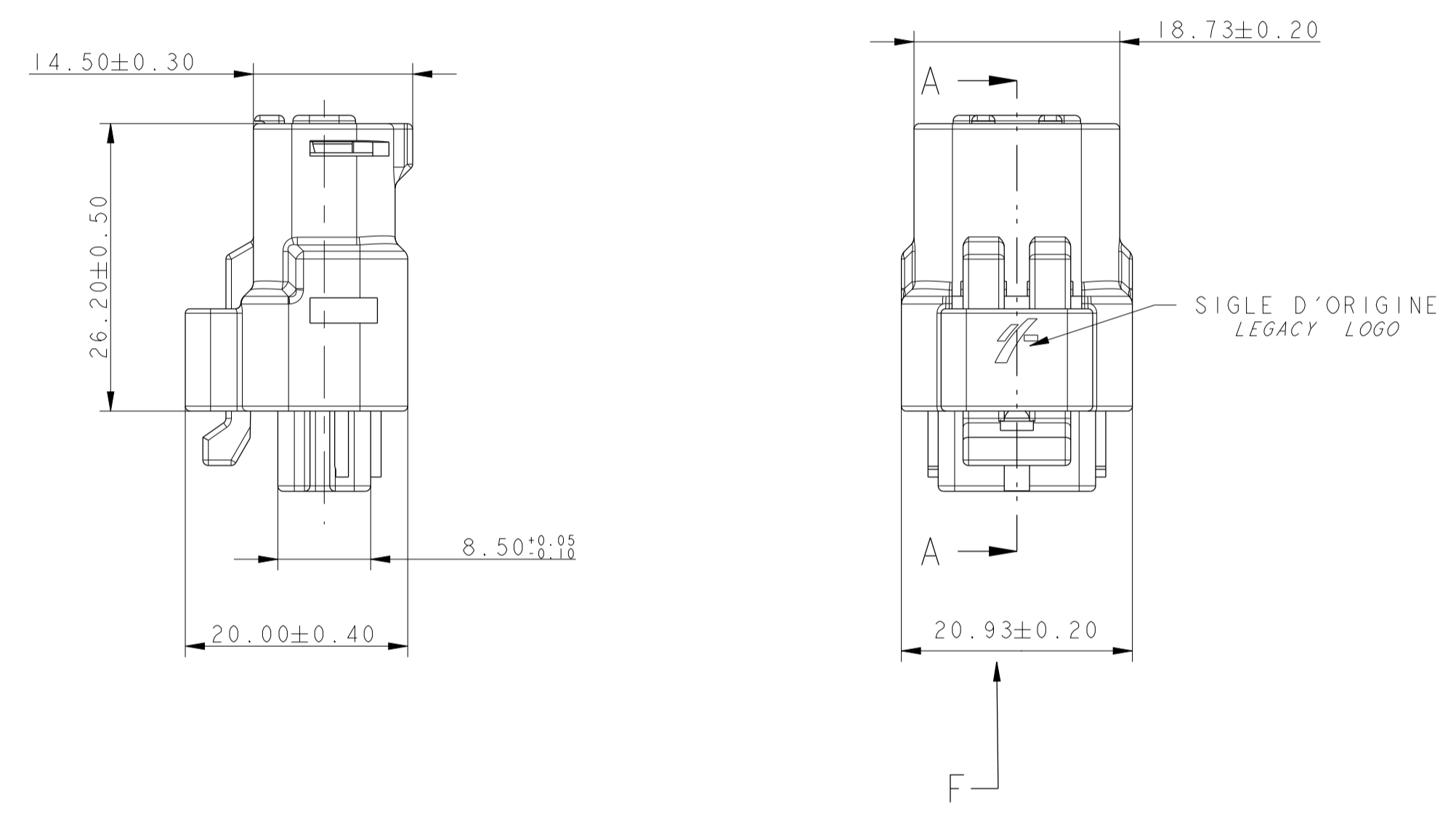
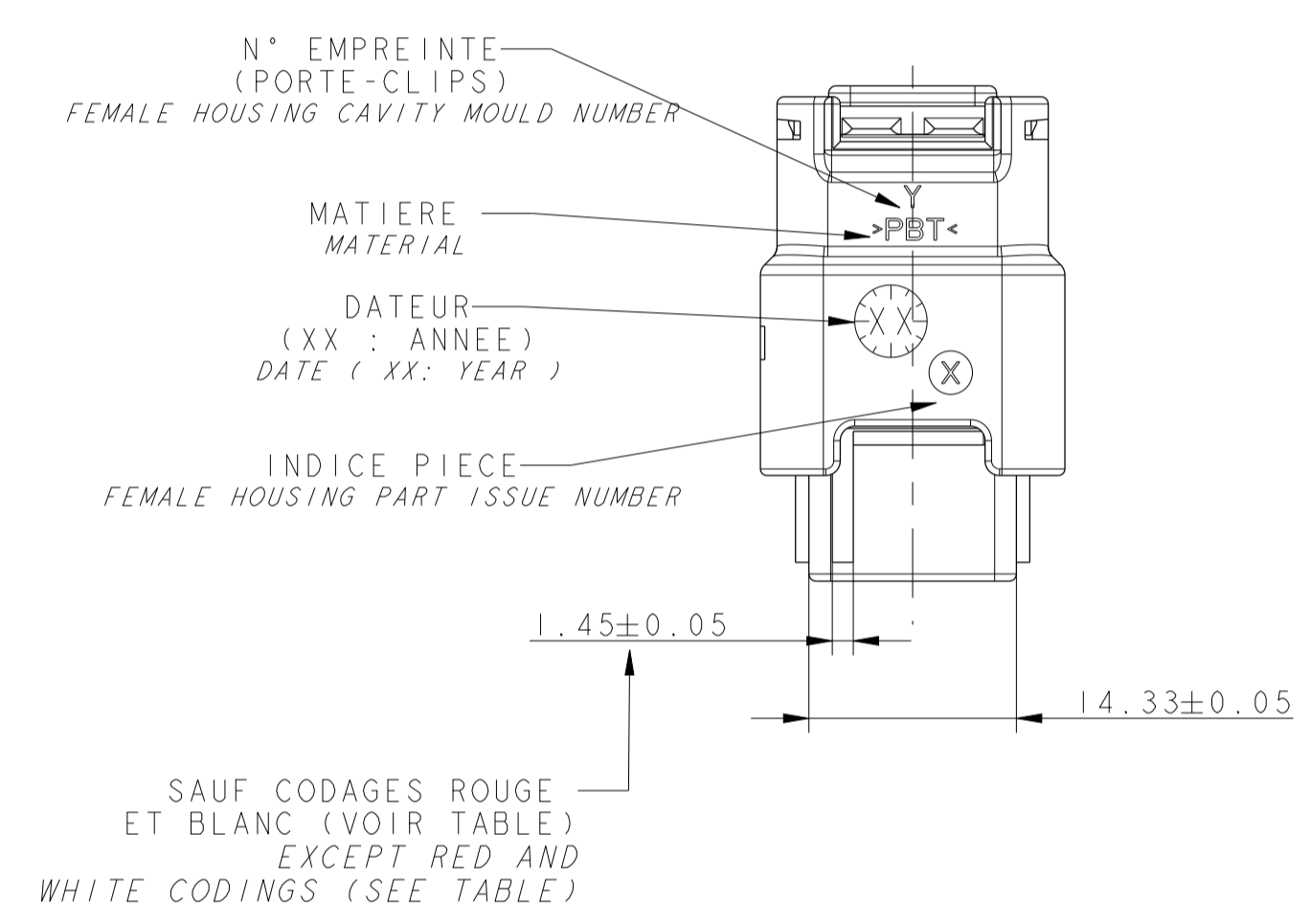
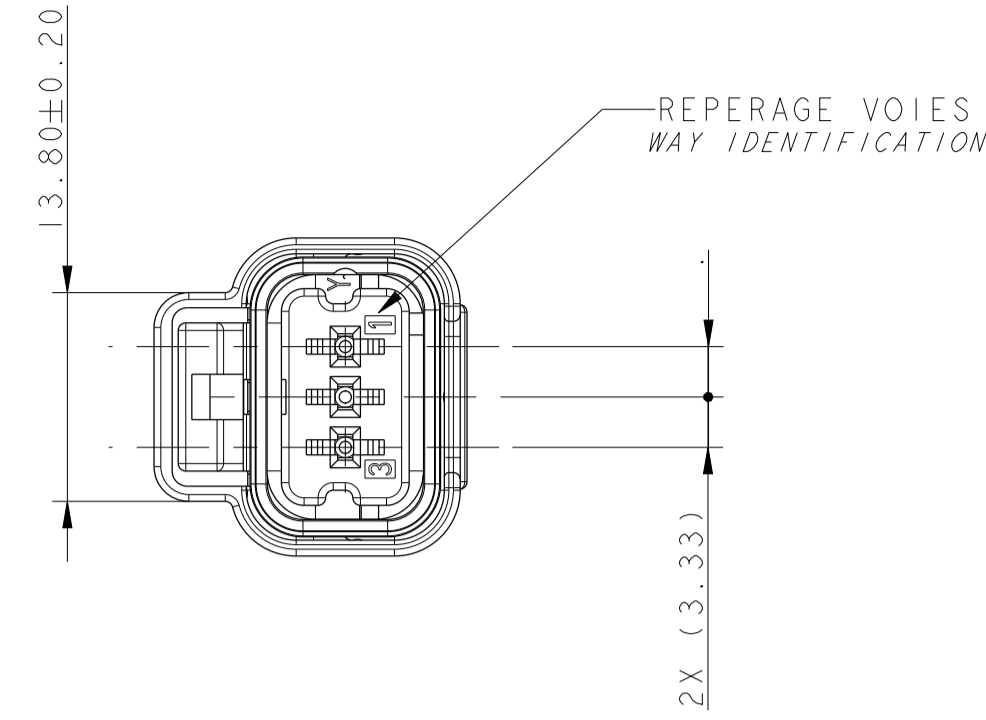
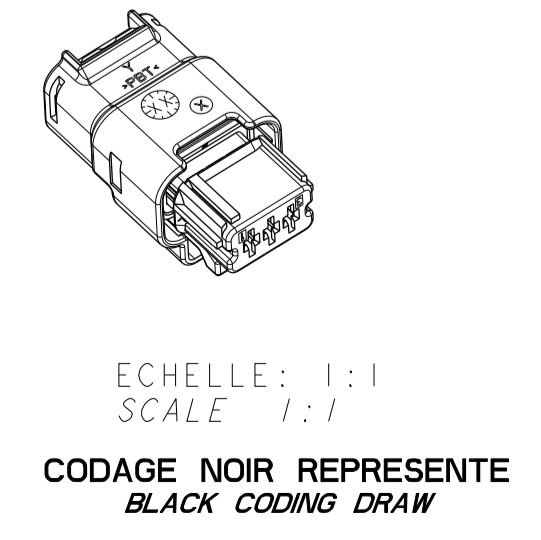
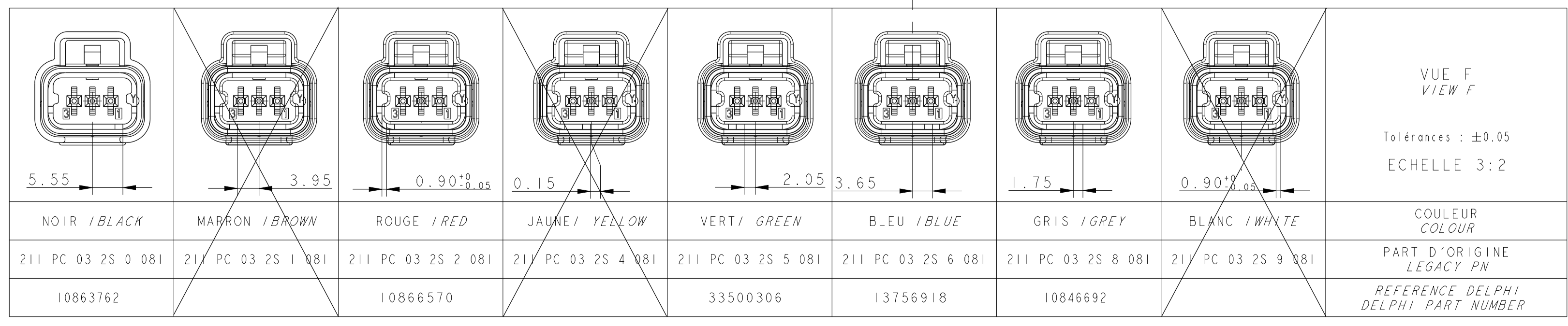
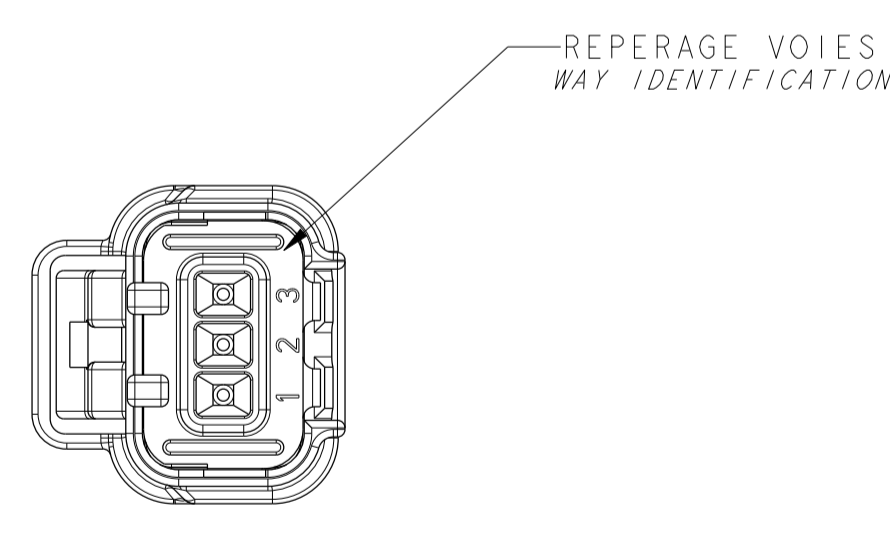


NOTA	SPECIFICATIONS
1	CONNECTEUR DOIT ETRE CONFORME AU CDC :96 238 404 99 FEMALE CONNECTOR ACCORDING TO SPECIFICATION PSA :96 238 404 99
2	CONNECTEUR SUIVANT: FEMALE CONNECTOR ACCORDING TO -CLASSE DE TEMPERATURE T3 SELON B217050 REV A TEMPERATURE CLASS T3 ACCORDING TO B217050 REV A -CLASSE DE VIBRATION MOTEUR SELON B217050 REV A ENGINE VIBRATOR CLASS ACCORDING TO B217050 REV A -CLASSE ETANCHEITE 2 SELON B217050 REV A SEALING CLASS 2 ACCORDING TO B217050 REV A
3	PRECONISATION D'UTILISATION / USER'S MANUAL REF DELPHI: PU 027/DELPHI'S REFERENCE: PU 027
4	ALVEOLE SUIVANT STE: 96 288 230 99 CAVITY ACCORDING TO: STE: 96 288 230 99
5	CONNECTEUR ET POSITION ALVEOLE CONFORMES AU PLAN D'INTERFACE 211F0523 ET STE 96 339 622 99 FEMALE CONNECTOR AND CAVITY'S POSITION ACCORDING TO: DRAWING INTERFACE 211F0523 ET STE 96 339 622 99
6	CONDUCTEUR SUIVANT STE :96 418 794 99 WIRE ACCORDING TO: STE :96 418 794 99
7	CONDITIONNEMENT SUIVANT NORME: E73 03 150G PACKAGING ACCORDING TO STANDARD: E73 03 150G
8	DIAMETRE DE L'ISOLANT DES FILS WIRE INSULATION DIAMETER :MINI=1.40 :MAXI=2.80
9	MASSE DU PRODUIT LIVRABLE :7g DELIVERY CONNECTOR WEIGHT : 7g
10	CHARNIERE DE PLAQUETTE ARRIERE ABSENTE OU CASSEE ADMISE NO REAR GRID HINGE OR REAR GRID HINGE BROKEN ALLOWED
11	DEFAUTS D'ASPECT SUR ZONES NON FONCTIONNELLES ADMIS VISUAL DEFECTS ON NO FUNCTIONNAL AREAS ALLOWED



PORTE-CLIPS FEMALE HOUSING	211 1 0058	PBT NON CHARGE PBT: 0% GF	NOIR BLACK
GRILLE TPA	211 M 0 101	PBT: 15% FV PBT: 15% GF	NOIR BLACK
	211 M 1 101		MARRON BROWN
	211 M 2 101		ROUGE RED
	211 M 4 101		JAUNE YELLOW
	211 M 5 101		VERT GREEN
	211 M 6 101		BLEU BLUE
	211 M 8 101		GRIS GREY
	211 M 9 101		BLANC WHITE
GROMMET MATE SEAL	211 M 109	SILICONE 30 SHORE A AUTOLUBRIFIE	VERT GREEN
JOINT INTERFACIAL INTERFACIAL SEAL	211 M 096	SILICONE 50 SHORE A AUTOLUBRIFIE	VERT GREEN
DESIGNATION DESCRIPTION	REF. COMPOSANT COMPONENT'S REFERENCE	MATIERE MATERIAL	COULEUR COLOUR



12-01420		DRAWING CREATION	
ECN-NO. NUMERO ECN	POSITION	CHANGE DESCRIPTION MODIFICATION	
PROJECT SPEC. SPECIF. PRODUIT	PACKAGING SPEC. SPECIF. EMBALLAGE	APPLICATION SPEC. SPECIF. APPLICATION	COPYRIGHT DELPHI CORPORATION AND/OR ITS AFFILIATES. ALL RIGHTS RESERVED. REVISED THIS DRAWING IS THE PROPERTY OF DELPHI CORPORATION AND CONTAINS DELPHI CONFIDENTIAL INFORMATION. THE REPRODUCTION, DISTRIBUTION AND RELEASE OF THIS DOCUMENT OR ITS CONTENT OR ANY PART THEREOF, WITHOUT EXPRESS AUTHORIZATION, IS PROHIBITED. CE PLAN EST LA PROPRIETE DE DELPHI CORPORATION ET CONTIEN DES INFORMATIONS CONFIDENTIELLES. LA REPRODUCTION, LA DISTRIBUTION ET L'UTILISATION DE CE DOCUMENT OU DE SES CONTENUS OU DE N'IMPORTE QUELLE PARTIE DE CE DOCUMENT, SANS AUTORISATION ECRITE, EST INTERDITE.
TOLERANCES TOLERANCES	±0.1 ±0.2	MATIERE : MATERIAL : SEE TABLE	ETAT DE SURFACE SURFACE FINISH -
CONTRÔLE N° CONTRÔLE N°		COULEUR : COLOUR : SEE TABLE	
DO NOT MEASURE DRAWING NE PAS MESURER LE DROIT		TOOL NO. OUTIL N°	ECO EXP. CODE C E F E
DATE	NAME	TITRE DESIGNATION	DRAWING NUMBER REF. PLAN
CREATED BY COLL. PAR	2013/10/24	F. PALMISTE	3 WAYS 15X08 FEMALE CONNECTOR
MODIFIED BY MODIF. PAR	2013/11/01	F. PALMISTE	PCC0803369
APPROVED BY APPR. PAR	2013/11/01	S. LACOTE	MINI SEALED 'CS' FAMILY
FILE NAME NOM DE FICHER	PCC0803369	ESR NO. NUMERO ESR	FBA-0921
		EXT. NO. NUMERO EXT.	
		REVISION REV.	
		NO MODIFICATION ALLOWED OUTSIDE PAS DE MODIFICATION EN DEHORS	See Table
		DELPHI PACKARD ELECTRICAL/ELECTRONIC ARCHITECTURE EPFONEN, FRANCE	CAU SYSTEM pro / eng.
			DIRECTIONS IN MILLIMETERS DIMENSIONS EN MILLIMETRES
			APPROVAL LEVEL NIV. D'APPROBATION
			SHEET FEUILLE
			REV. 1
			SCALE ECH.
			2:1

# Mouser Electronics

Authorized Distributor

Click to View Pricing, Inventory, Delivery & Lifecycle Information:

[Aptiv:](#)

[211PC032S0081](#) [211PC032S2081](#) [211PC032S2081-B](#) [211PC032S8081](#) [211PC032S0081-B](#)