

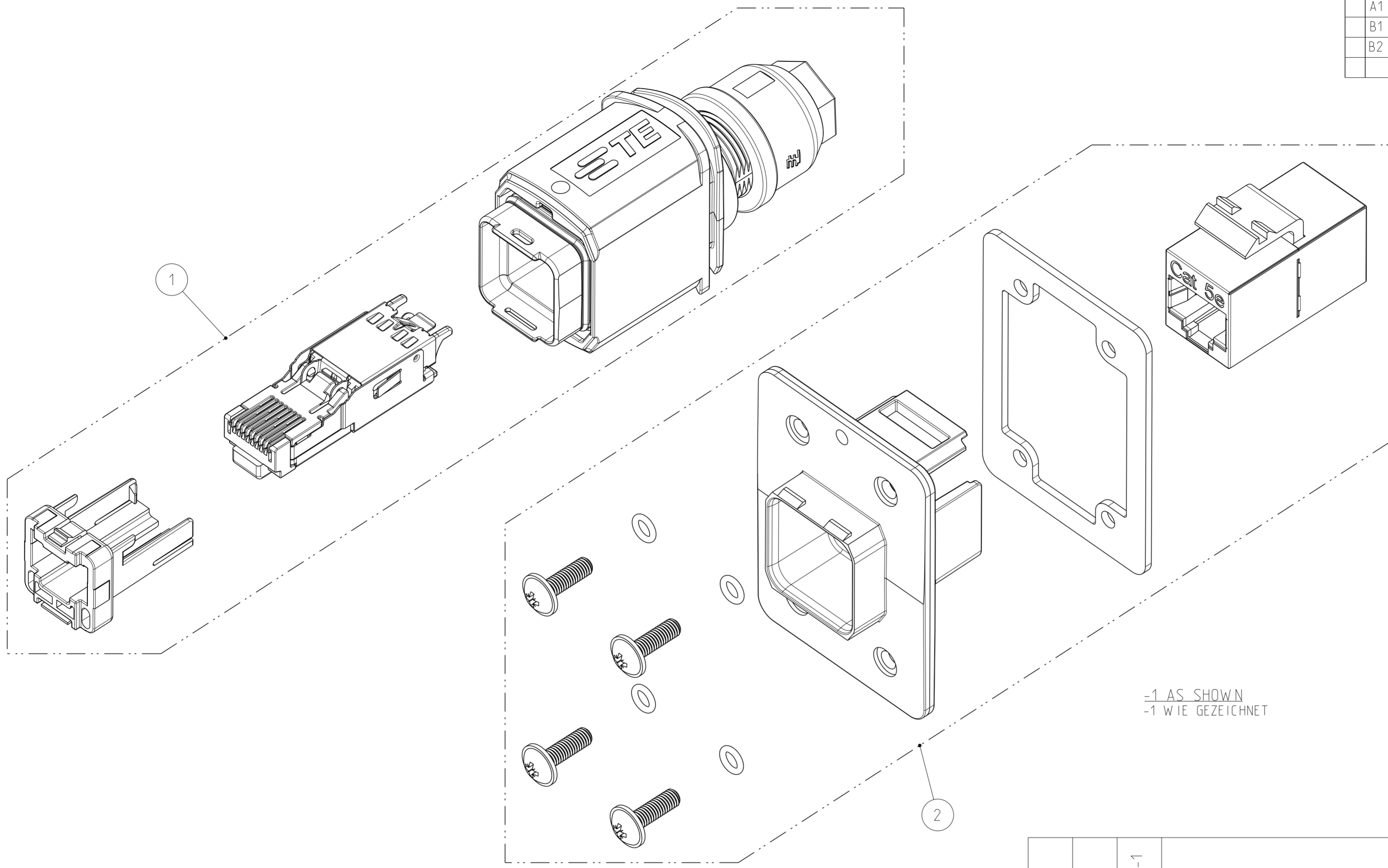
THIS DRAWING IS UNPUBLISHED
 VERTRÄULICHE UNVERÖFFENTLICHTE ZEICHNUNG
 © COPYRIGHT 2014 Tyco Electronics AMP GmbH

RELEASED FOR PUBLICATION
 FREI FUER VERÖFFENTLICHUNG
 2014
 ALL RIGHTS RESERVED.
 ALLE RECHTE VORBEHALTEN.

MATED WITH:
 PASSEND ZU:

PROJEKT NR.:
 PRJ-13-00001658

REVISIONS		DATE	DWN	APVD
ÄNDERUNGEN				
P	LTR	DESCRIPTION		
		BESCHREIBUNG		
	A1	DRAWING ACTIVATED	18JUN2014	ER CS
	B1	REV. PER PCN E-14-016181	30OCT2014	ER CS
	B2	VARIANT 1--1 ADDED	30MAR2016	ER MS



-1 AS SHOWN
 -1 WIE GEZEICHNET

- 1 **PACKAGING:**
 - EACH SET PACKED INTO SEPARATE BLISTER PACKAGING
 - SINGLE BLISTER PACKAGING PACKED TOGETHER INTO FOLDING BOX
- 2 **MOUNTING PROCESS** SEE RESPECTIVE INSTRUCTION SHEET

- 1 **VERPACKUNG:**
 - JEDES SET IN BLISTERVERPACKUNG VERPACKT
 - BLISTERVERPACKUNG IN FALTSCHACHTEL VERPACKT
- 2 **MONTAGEVORGANG** SIEHE JEWEILIGE MONTAGEANWEISUNG

Size ISO 14405 (E)

		2120875-1		TE ORDER-NO. BESTELL-NR.		
-	-	1	2	2120871-1	VARIANT 14, JACK WITH RJ45 CAT5e, PASS THROUGH VARIANTE 14, JACK MIT RJ45 CAT5e, PASS THROUGH	-
-	-	1	1	2120864-1	VARIANT 14, PLUG WITH RJ45 CAT5e, 8POS VARIANTE 14, PLUG MIT RJ45 CAT5e, 8POL	-
QUANTITY STUECK		ITEM-NO. POS.	PN	DESCRIPTION BENENNUNG		SURFACE OBERFLAECHE COLOUR/FARBE
						MATERIAL

THIS DRAWING IS A CONTROLLED DOCUMENT. DIMENSIONING AND TOLERANCING PER GPS (ISO STANDARDS)		DWN S. HASS 23SEP2013	STE TE Connectivity
DIMENSIONS: MASSEINHEITEN: (MM)		CHK M. STRELOW 23SEP2013	
TOLERANCES UNLESS OTHERWISE SPECIFIED: ALLGEMEINTOLERANZEN		APVD C. SCHREITLINGER 23SEP2013	NAME VARIANT 14, COUPLER PLUG AND JACK VARIANTE 14, VERBINDER PLUG UND JACK CAT5e, 8POS. GIGABIT VS. PASS THROUGH
0 PLC ±0.2 1 PLC ±0.2 2 PLC ± 3 PLC ± 4 PLC ±		PRODUCT SPEC 108-94207	SIZE A2
ANGLES/WINKEL ±2° FINISH/OBERFLAECHE/FARBE		APPLICATION SPEC VERARBEITUNGSSPEZ.	CAGE CODE 00779
MATERIAL		WEIGHT 14.3g	DRAWING NO. ZEICHNUNGS-NR. C-2120875
		Customer Drawing	RESTRICTED TO NUR FUER -
		SCALE MASSSTAB 2:1	SHEET BLATT 1 OF 9
			REV B2

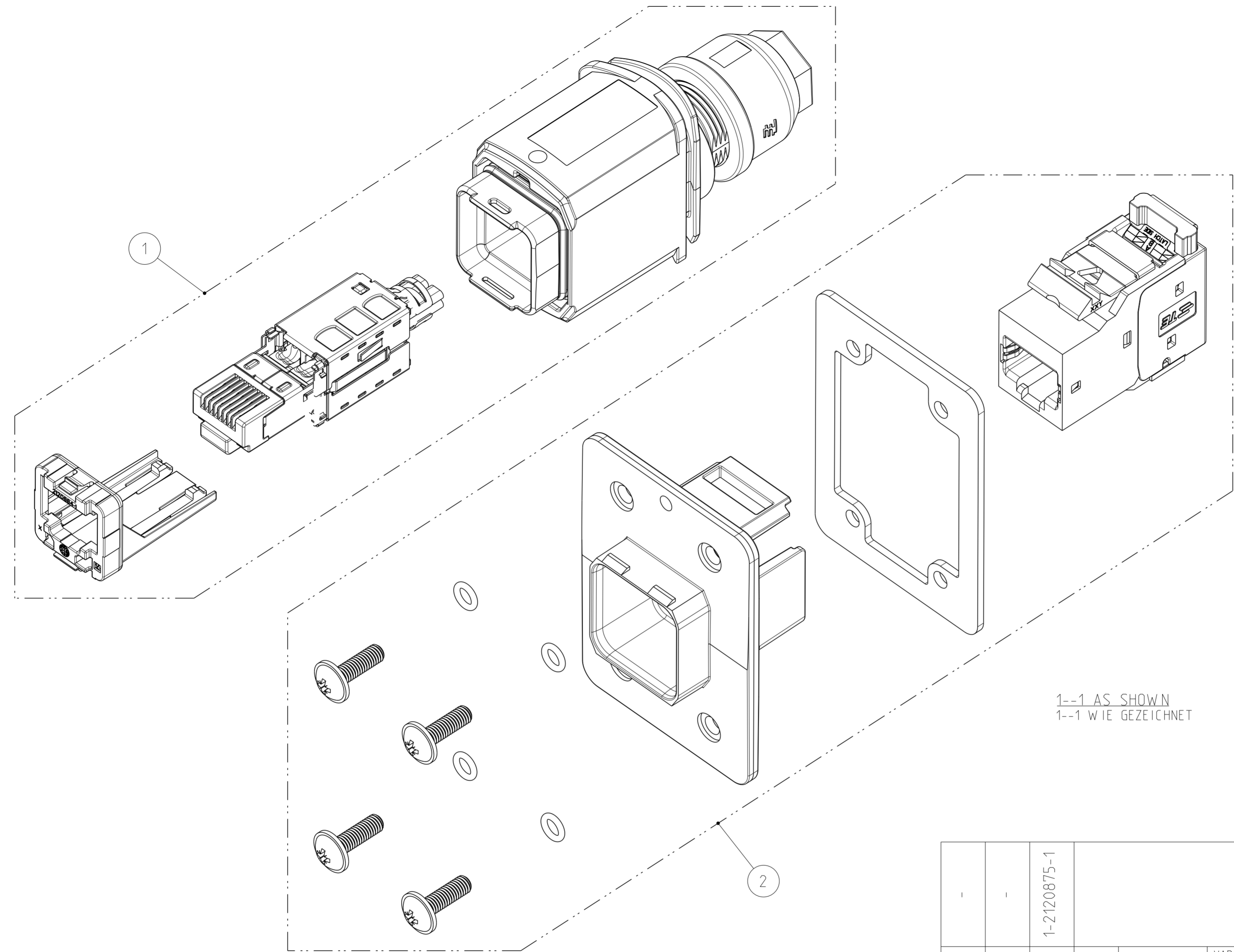
THIS DRAWING IS UNPUBLISHED
 VERTRÄULICHE UNVERÖFFENTLICHTE ZEICHNUNG
 © COPYRIGHT 2014 Tyco Electronics AMP GmbH

RELEASED FOR PUBLICATION
 FREI FÜR VERÖFFENTLICHUNG
 2014
 ALL RIGHTS RESERVED.
 ALLE RECHTE VORBEHALTEN.

MATED WITH:
 PASSEND ZU:

PROJEKT NR.:
 PRJ-13-000001658

P	LTR	REVISIONS ÄNDERUNGEN DESCRIPTION BESCHREIBUNG	DATE	DWN	APVD
-	-	SEE SHEET 1	-	-	-



1--1 AS SHOWN
 1--1 WIE GEZEICHNET

- 1 PACKAGING:
 - EACH SET PACKED INTO SEPARATE BLISTER PACKAGING
 - SINGLE BLISTER PACKAGING PACKED TOGETHER INTO FOLDING BOX
- 2 MOUNTING PROCESS SEE RESPECTIVE INSTRUCTION SHEET

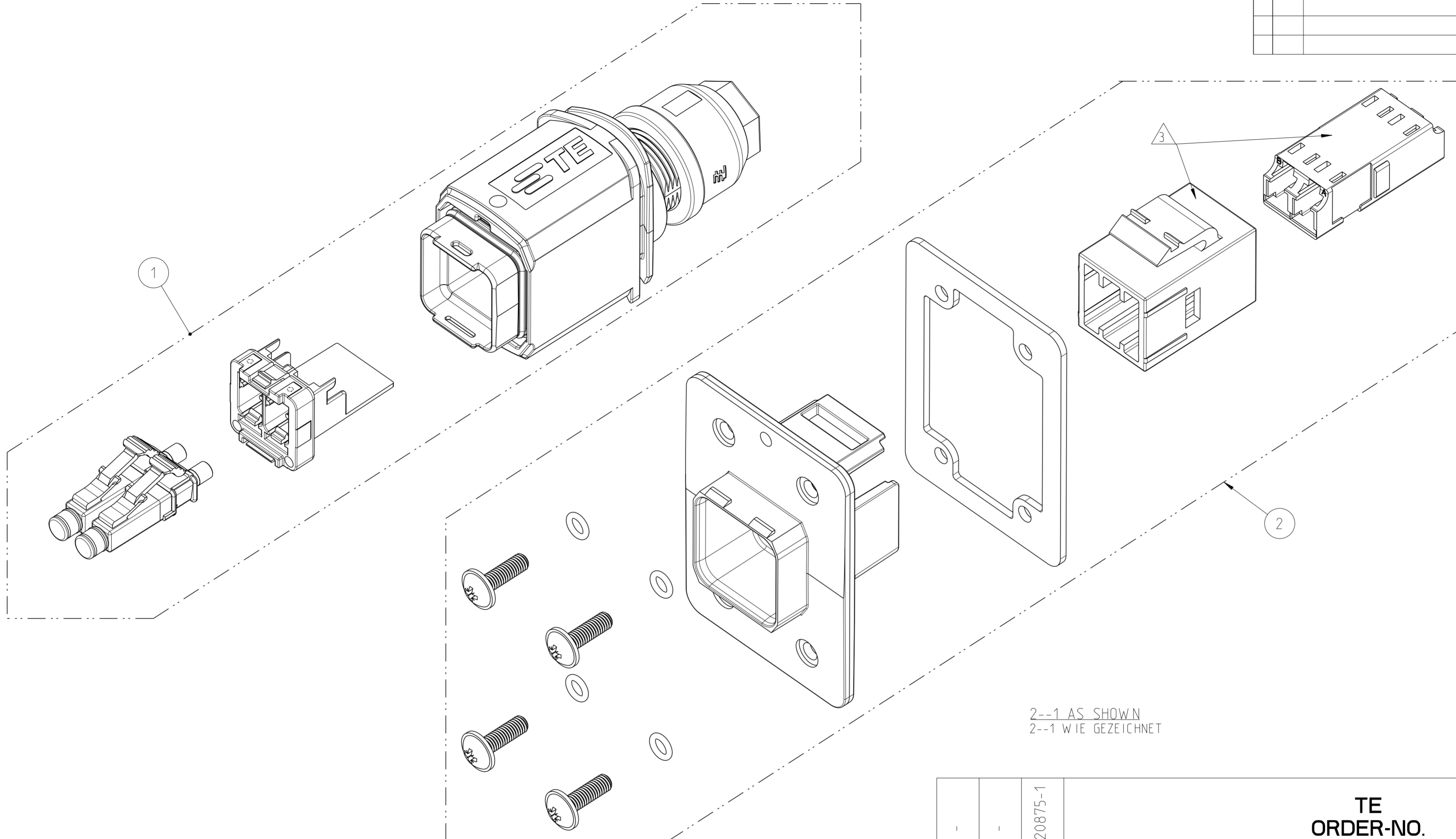
- 1 VERPACKUNG:
 - JEDES SET IN BLISTERVERPACKUNG VERPACKT
 - BLISTERVERPACKUNG IN FALTSCHACHEL VERPACKT
- 2 MONTAGEVORGANG SIEHE JEWEILIGE MONTAGEANWEISUNG

Size ISO 14405 (E)

1-2120875-1		TE ORDER-NO. BESTELL-NR.					
-	-	1	2	1-2120871-1	VARIANT 14, JACK WITH CAT6A VARIANTE 14, JACK MIT CAT6A	-	-
-	-	1	1	1-2120864-1	VARIANT 14, PLUG WITH RJ45 CAT6A, 8POS. VARIANTE 14, PLUG MIT RJ45 CAT6A, 8POL.	-	-
QUANTITY STUECK		ITEM-NO. POS.	PN	DESCRIPTION BENENNUNG		SURFACE OBERFLAECHE COLOUR/FARBE	MATERIAL

THIS DRAWING IS A CONTROLLED DOCUMENT. DIMENSIONING AND TOLERANCING PER GPS (ISO STANDARDS)		DWN S. HASS 23SEP2013	STE TE Connectivity		
DIMENSIONS: MASSEINHEITEN: (MM)		CHK M. STRELOW 23SEP2013			
TOLERANCES UNLESS OTHERWISE SPECIFIED: ALLGEMEINTOLERANZEN		APVD C. SCHRETTINGER 23SEP2013	NAME VARIANT 14, COUPLER PLUG AND JACK VARIANTE 14, VERBINDER PLUG UND JACK CAT6A, 8POS.		
0 PLC ±0.2 1 PLC ±0.2 2 PLC ± 3 PLC ± 4 PLC ±		PRODUCT SPEC 108-94207	SIZE A2	CAGE CODE 00779	DRAWING NO. ZEICHNUNGS-NR. C-2120875
ANGLES/WINKEL ±2° FINISH/OBERFLAECHE/FARBE		APPLICATION SPEC VERARBEITUNGSSPEZ.	WEIGHT GEWICHT 14.3g	RESTRICTED TO NUR FÜR	REV B2
MATERIAL		Customer Drawing	SCALE MASSSTAB 2:1	SHEET BLATT 2 OF 9	REV B2

REVISIONS		DATE	DWN	APVD
ÄNDERUNGEN				
DESCRIPTION				
BESCHREIBUNG				
P	LTR			
-	-	SEE SHEET 1	-	-



2--1 AS SHOWN
2--1 WIE GEZEICHNET

- 1 **PACKAGING:**
 - EACH SET PACKED INTO SEPARATE BLISTER PACKAGING
 - SINGLE BLISTER PACKAGING PACKED TOGETHER INTO FOLDING BOX
- 2 **MOUNTING PROCESS SEE RESPECTIVE INSTRUCTION SHEET**
- 3 **PARTS PRE-ASSEMBLED**

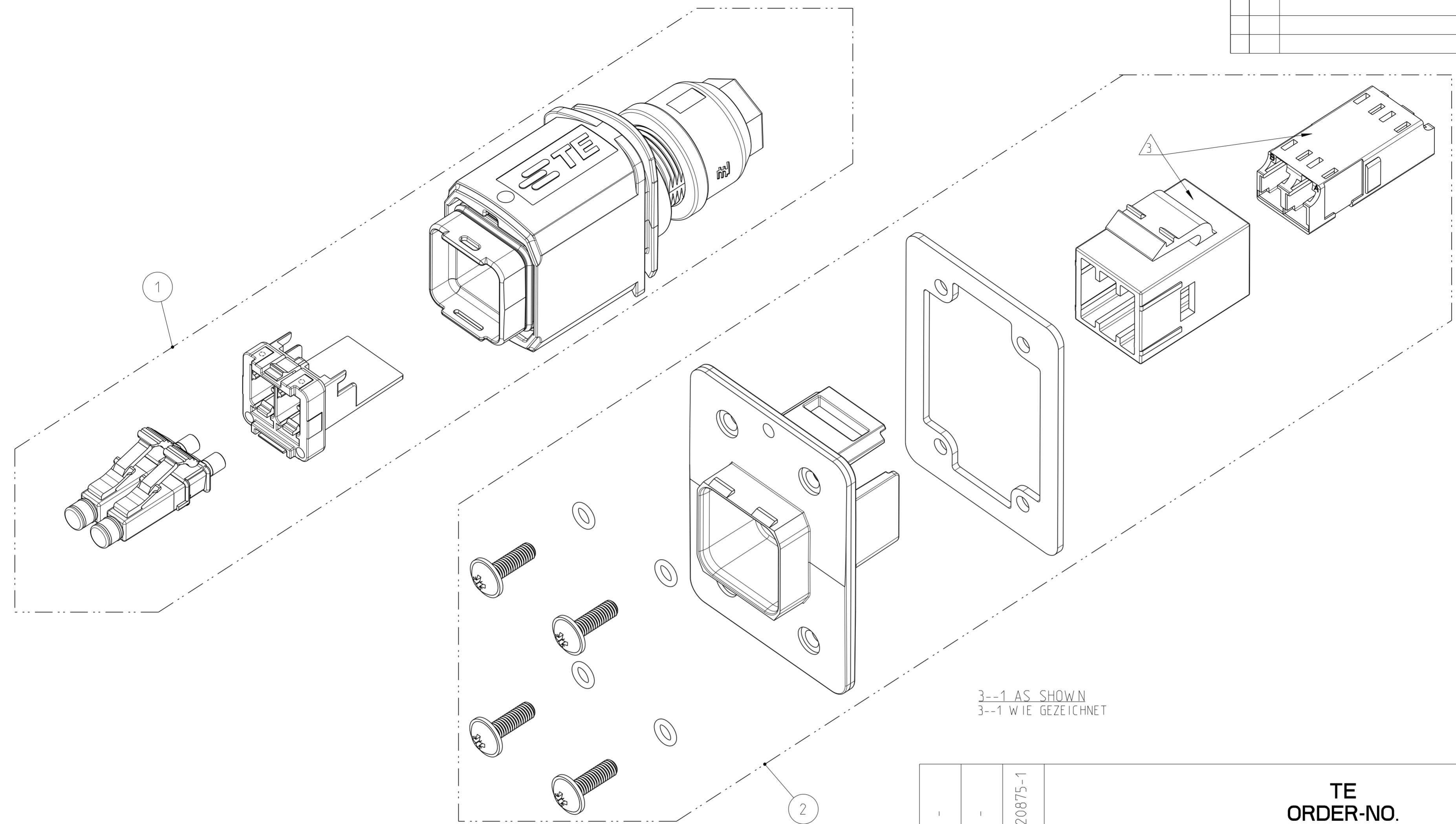
- 1 **VERPACKUNG:**
 - JEDES SET IN BLISTERVERPACKUNG VERPACKT
 - BLISTERVERPACKUNG IN FALTSCHACHTEL VERPACKT
- 2 **MONTAGEVORGANG SIEHE JEWEILIGE MONTAGEANWEISUNG**
- 3 **TEILE VORMONTIERT**

TE ORDER-NO. BESTELL-NR.					
2-2120875-1					
-	-				
1	2				
2-2120871-1	VARIANT 14, JACK WITH FIBER OPTIC, LC, SINGLE MODE VARIANTE 14, JACK MIT FIBER OPTIC, LC, SINGLE MODE				
-	-				
1	1				
2-2120864-1	VARIANT 14, PLUG WITH FIBER OPTIC, LC, SINGLE MODE VARIANTE 14, PLUG MIT FIBER OPTIC, LC, SINGLE MODE				
QUANTITY STUECK	ITEM-NO. POS.	PN	DESCRIPTION BENENNUNG	SURFACE OBERFLAECHE	MATERIAL
				COLOUR/FARBE	

THIS DRAWING IS A CONTROLLED DOCUMENT. DIMENSIONING AND TOLERANCING PER GPS (ISO STANDARDS)		DWN S. HASS 23SEP2013	 TE Connectivity
DIMENSIONS: MASSEINHEITEN: (MM)		CHK M. STRELOW 23SEP2013	
TOLERANCES UNLESS OTHERWISE SPECIFIED: ALLGEMEINTOLERANZEN		APVD C. SCHREITLINGER 23SEP2013	NAME
0 PLC ±0.2		PRODUCT SPEC	VARIANT 14, COUPLER PLUG AND JACK
1 PLC ±0.2		PRODUCTSPEZ.	VARIANTE 14, VERBINDER PLUG UND JACK
2 PLC ±		108-94207	FIBER OPTIC, LC SINGLE MODE
3 PLC ±		APPLICATION SPEC	
4 PLC ±		VERARBEITUNGSSPEZ.	
ANGLES/WINKEL ±2°		WEIGHT	SIZE
FINISH/OBERFLAECHE/FARBE		136g	A2
		CAGE CODE	00779
		DRAWING NO. ZEICHNUNGS-NR.	C-2120875
		RESTRICTED TO NUR FUER	
		Customer Drawing	/KUNDENZEICHNUNG
		SCALE MASSSTAB	2:1
		SHEET BLATT	3 OF 9
		REV	B2

Size ISO 14405 (E)

REVISIONS		DATE	DWN	APVD
ÄNDERUNGEN				
DESCRIPTION				
BESCHREIBUNG				
P	LTR			
-	-	SEE SHEET 1	-	-



- 1 **PACKAGING:**
 - EACH SET PACKED INTO SEPARATE BLISTER PACKAGING
 - SINGLE BLISTER PACKAGING PACKED TOGETHER INTO FOLDING BOX
- 2 **MOUNTING PROCESS** SEE RESPECTIVE INSTRUCTION SHEET
- 3 **PARTS PRE-ASSEMBLED**

- 1 **VERPACKUNG:**
 - JEDES SET IN BLISTERVERPACKUNG VERPACKT
 - BLISTERVERPACKUNG IN FALTSCHACHTEL VERPACKT
- 2 **MONTAGEVORGANG** SIEHE JEWEILIGE MONTAGEANWEISUNG
- 3 **TEILE VORMONTIERT**

TE ORDER-NO. BESTELL-NR.					
QUANTITY STUECK	ITEM-NO. POS.	PN	DESCRIPTION BENENNUNG	SURFACE OBERFLAECHE COLOUR/FARBE	MATERIAL
-	-	1 2	3-2120871-1	VARIANT 14, JACK WITH FIBER OPTIC, LC, MULTI MODE VARIANTE 14, JACK MIT FIBER OPTIC, LC, MULTI MODE	-
-	-	1 1	3-2120864-1	VARIANT 14, PLUG WITH FIBER OPTIC, LC, MULTI MODE VARIANTE 14, PLUG MIT FIBER OPTIC, LC, MULTI MODE	-

THIS DRAWING IS A CONTROLLED DOCUMENT. DIMENSIONING AND TOLERANCING PER GPS (ISO STANDARDS)		DWN S. HASS 23SEP2013
DIMENSIONS: MASSEINHEITEN: (MM)		CHK M. STRELOW 23SEP2013
TOLERANCES UNLESS OTHERWISE SPECIFIED: ALLGEMEINTOLERANZEN		APVD C. SCHREITLINGER 23SEP2013
0 PLC ±0.2	1 PLC ±0.2	PRODUCT SPEC 108-94207
2 PLC ±	3 PLC ±	APPLICATION SPEC
4 PLC ±	ANGLES/WINKEL ±2°	VERARBEITUNGSSPEZ.
FINISH/OBERFLAECHE/FARBE		WEIGHT 136g
MATERIAL		Customer Drawing

STE TE Connectivity		NAME	VARIANT 14, COUPLER PLUG AND JACK
		PRODUCT SPEC	VARIANTE 14, VERBINDER PLUG UND JACK
		APPLICATION SPEC	FIBER OPTIC, LC MULTI MODE
SIZE	CAGE CODE	DRAWING NO. ZEICHNUNGS-NR.	RESTRICTED TO NUR FUER
A2	00779	G-2120875	-
SCALE MASSSTAB	2:1	SHEET BLATT	4 OF 9
		REV	B2

Size ISO 14405 (E)

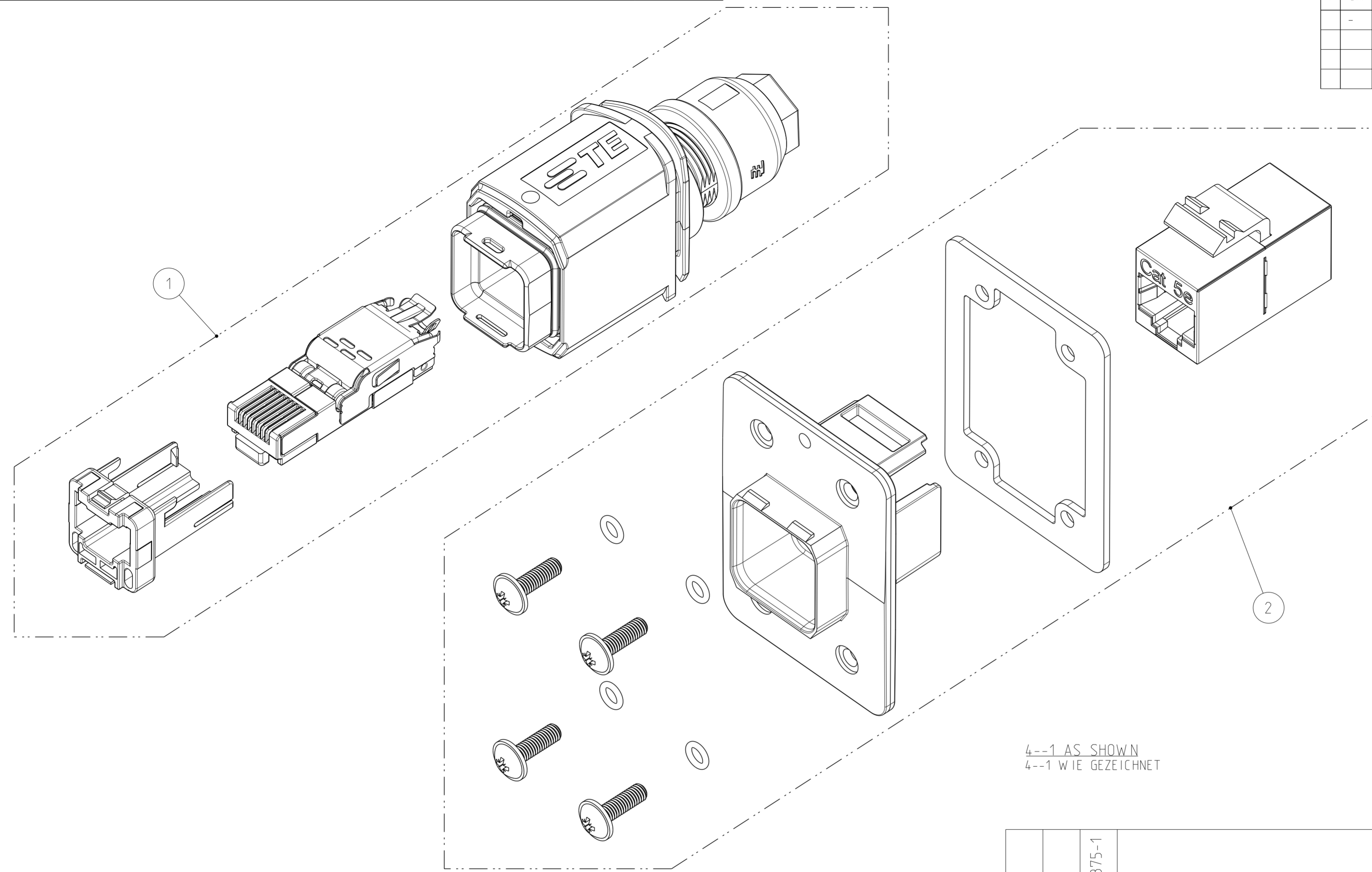
THIS DRAWING IS UNPUBLISHED
 VERTRÄULICHE UNVERÖFFENTLICHTE ZEICHNUNG
 © COPYRIGHT 2014 Tyco Electronics AMP GmbH

RELEASED FOR PUBLICATION
 FREI FUER VERÖFFENTLICHUNG
 2014
 ALL RIGHTS RESERVED.
 ALLE RECHTE VORBEHALTEN.

MATED WITH:
 PASSEND ZU:

PROJEKT NR.:
 PRJ-13-00001658

P		LTR	REVISIONS ÄNDERUNGEN	DATE	DWN	APVD
	-		DESCRIPTION BESCHREIBUNG			
	-		SEE SHEET 1	-	-	-



4--1 AS SHOWN
 4--1 WIE GEZEICHNET

- 1 **PACKAGING:**
 - EACH SET PACKED INTO SEPARATE BLISTER PACKAGING
 - SINGLE BLISTER PACKAGING PACKED TOGETHER INTO FOLDING BOX
- 2 MOUNTING PROCESS SEE RESPECTIVE INSTRUCTION SHEET

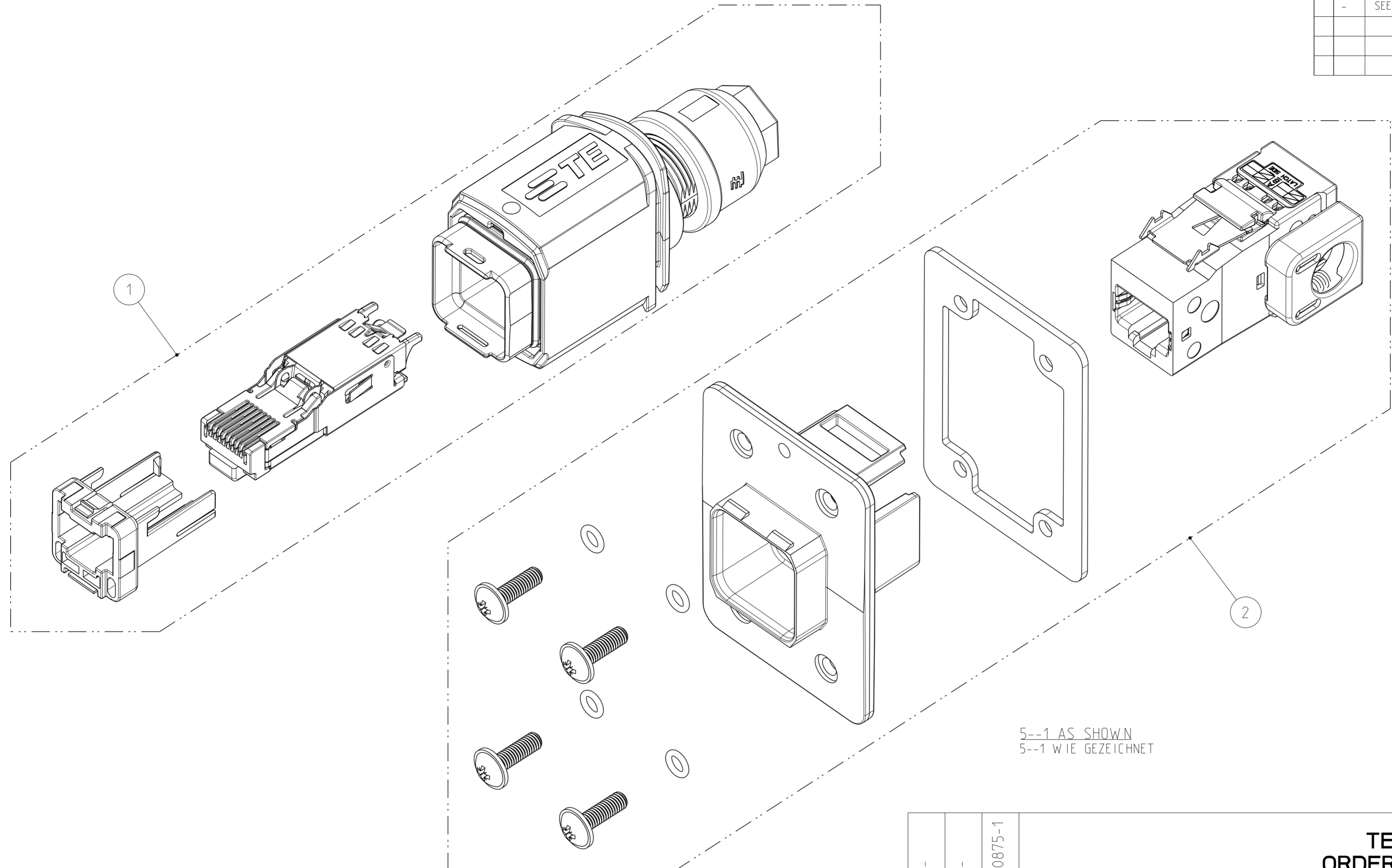
- 1 **VERPACKUNG:**
 - JEDES SET IN BLISTERVERPACKUNG VERPACKT
 - BLISTERVERPACKUNG IN FALTSCHACHTEL VERPACKT
- 2 MONTAGEVORGANG SIEHE JEWEILIGE MONTAGEANWEISUNG

Size ISO 14405 (E)

		4-2120875-1		TE ORDER-NO. BESTELL-NR.		
-	-	1	2	2120871-1	VARIANT 14, JACK METAL WITH RJ45 CAT5e, PASS THROUGH VARIANTE 14, JACK METALL MIT RJ45 CAT5e, PASS THROUGH	
-	-	1	1	4-2120864-1	VARIANT 14, PLUG METAL WITH RJ45 CAT5e, 4POS. VARIANTE 14, PLUG METALL MIT RJ45 CAT5e, 4POL.	
QUANTITY STUECK	ITEM-NO. POS.	PN		DESCRIPTION BENENNUNG	SURFACE OBERFLAECHE COLOUR/FARBE	MATERIAL

THIS DRAWING IS A CONTROLLED DOCUMENT. DIMENSIONING AND TOLERANCING PER GPS (ISO STANDARDS)		DWN S. HASS 23SEP2013	 TE Connectivity
DIMENSIONS: MASSEINHEITEN: (MM)		CHK M. STRELOW 23SEP2013	
TOLERANCES UNLESS OTHERWISE SPECIFIED: ALLGEMEINTOLERANZEN		APVD C. SCHRETTINGER 23SEP2013	NAME VARIANT 14, COUPLER PLUG AND JACK VARIANTE 14, VERBINDER PLUG UND JACK CAT5e, 4POS. VS. PASS THROUGH
0 PLC ±0.2 1 PLC ±0.2 2 PLC ± 3 PLC ± 4 PLC ± ANGLES/WINKEL ±2° FINISH/OBERFLAECHE/FARBE		PRODUCT SPEC 108-94207	SIZE A2
MATERIAL		APPLICATION SPEC VERARBEITUNGSSPEZ.	CAGE CODE 00779
		WEIGHT GEWICHT 143g	DRAWING NO. ZEICHNUNGS-NR. C-2120875
		Customer Drawing	RESTRICTED TO NUR FUER -
		SCALE MASSSTAB 2:1	SHEET BLATT 5 OF 9
			REV B2

P		LTR	REVISIONS ÄNDERUNGEN	DATE	DWN	APVD
			DESCRIPTION BESCHREIBUNG			
	-		SEE SHEET 1	-	-	-



5--1 AS SHOWN
 5--1 WIE GEZEICHNET

- 1 PACKAGING:
 - EACH SET PACKED INTO SEPARATE BLISTER PACKAGING
 - SINGLE BLISTER PACKAGING PACKED TOGETHER INTO FOLDING BOX
- 2 MOUNTING PROCESS SEE RESPECTIVE INSTRUCTION SHEET

- 1 VERPACKUNG:
 - JEDES SET IN BLISTERVERPACKUNG VERPACKT
 - BLISTERVERPACKUNG IN FALTSCHACHEL VERPACKT
- 2 MONTAGEVORGANG SIEHE JEWEILIGE MONTAGEANWEISUNG

QUANTITY STUECK	ITEM-NO. POS.	PN	DESCRIPTION BENENNUNG	SURFACE OBERFLAECHE COLOUR/FARBE	MATERIAL
-	-	5-2120875-1			
-	-	1	2	4-2120871-1	VARIANT 14, JACK METAL WITH RJ45 CAT6, SIDE EXIT 90° VARIANTE 14, JACK METALL MIT RJ45 CAT6, SEITLICHER AUSGANG 90°
-	-	1	1	2120864-1	VARIANT 14, PLUG METAL WITH RJ45 CAT5e; 8POS. VARIANTE 14, PLUG METALL MIT RJ45 CAT5e; 8POL.

TE
ORDER-NO.
BESTELL-NR.

THIS DRAWING IS A CONTROLLED DOCUMENT.
 DIMENSIONING AND TOLERANCING PER GPS (ISO STANDARDS)

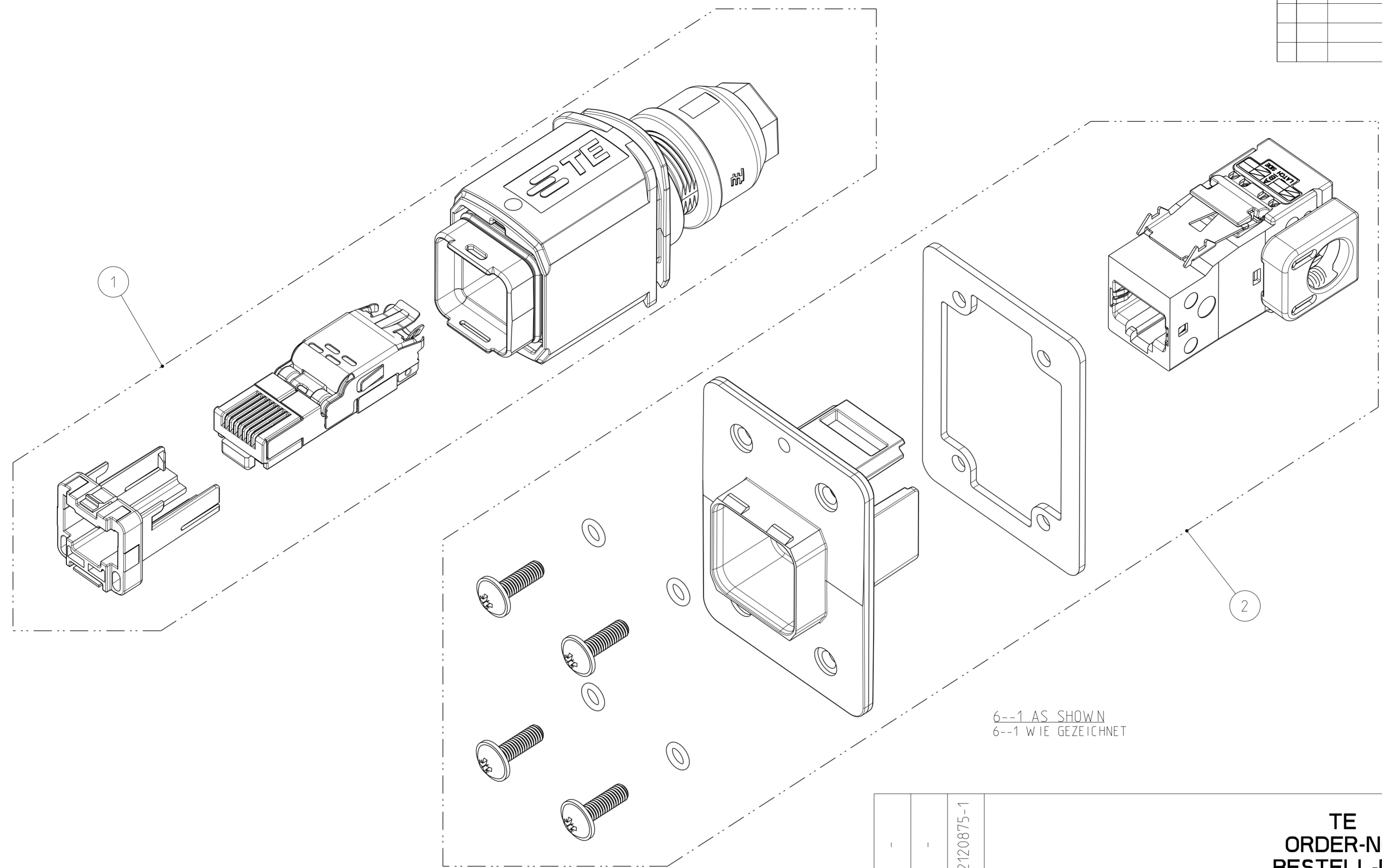
DIMENSIONS: MASSE IN HEITEN: (MM)	TOLERANCES UNLESS OTHERWISE SPECIFIED: ALLGEMEINTOLERANZEN
0 PLC	±0.2
1 PLC	±0.2
2 PLC	±
3 PLC	±
4 PLC	±
ANGLES/WINKEL	±2°
FINISH/OBERFLAECHE/FARBE	-

MATERIAL: -

DWN S. HASS	23SEP2013	STE TE Connectivity
CHK M. STRELOW	23SEP2013	
APVD C. SCHRETTINGER	23SEP2013	
PRODUCT SPEC 108-94207		
NAME	VARIANT 14, COUPLER PLUG AND JACK VARIANTE 14, VERBINDER PLUG UND JACK CAT5e, 8POS. VS. SIDE EXIT 90°	
SIZE	CAGE CODE	DRAWING NO. ZEICHNUNGS-NR.
A2	00779	C-2120875
Customer Drawing	/KUNDENZEICHNUNG	SCALE MASSSTAB 2:1
	SHEET BLATT 6	OF VON 9
	REV	B2

Size ISO 14405 (E)

P		LTR	DESCRIPTION	DATE	DWN	APVD
-	-	SEE SHEET 1		-	-	-



6--1 AS SHOWN
 6--1 WIE GEZEICHNET

- 1 PACKAGING:
 - EACH SET PACKED INTO SEPARATE BLISTER PACKAGING
 - SINGLE BLISTER PACKAGING PACKED TOGETHER INTO FOLDING BOX
- 2 MOUNTING PROCESS SEE RESPECTIVE INSTRUCTION SHEET

- 1 VERPACKUNG:
 - JEDES SET IN BLISTERVERPACKUNG VERPACKT
 - BLISTERVERPACKUNG IN FALTSCHACHEL VERPACKT
- 2 MONTAGEVORGANG SIEHE JEWEILIGE MONTAGEANWEISUNG

QUANTITY STUECK	ITEM-NO. POS.	PN	DESCRIPTION BENENNUNG	SURFACE OBERFLAECHE COLOUR/FARBE	MATERIAL
-	-	6-2120875-1			
-	-	1	2 4-2120871-1	VARIANT 14, JACK METAL WITH RJ45 CAT6, SIDE EXIT 90° VARIANTE 14, JACK METALL MIT RJ45 CAT6, SEITLICHER AUSGANG 90°	-
-	-	1	1 4-2120864-1	VARIANT 14, PLUG METAL WITH RJ45 CAT5e; 4POS. VARIANTE 14, PLUG METALL MIT RJ45 CAT5e; 4POL.	-

TE
ORDER-NO.
BESTELL-NR.

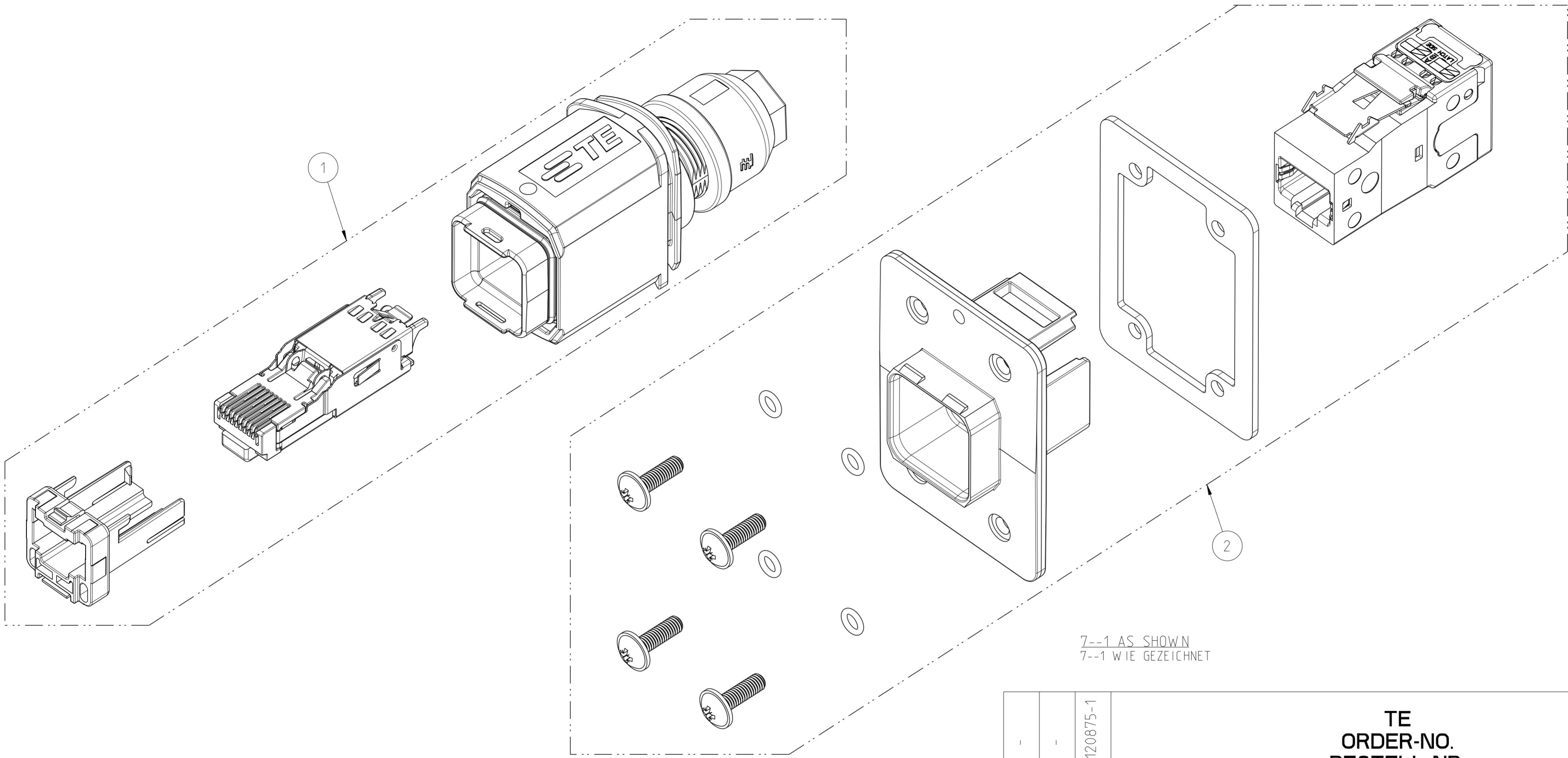
THIS DRAWING IS A CONTROLLED DOCUMENT.
 DIMENSIONING AND TOLERANCING PER GPS (ISO STANDARDS)

DIMENSIONS: MASSEINHEITEN: (MM)	TOLERANCES UNLESS OTHERWISE SPECIFIED: ALLGEMEINTOLERANZEN
0 PLC ±0.2	1 PLC ±0.2
2 PLC ±	3 PLC ±
4 PLC ±	ANGLES/WINKEL ±2°
MATERIAL	FINISH/OBERFLAECHE/FARBE

DWN S. HASS	23SEP2013	TE TE Connectivity
CHK M. STRELOW	23SEP2013	
APVD C. SCHREITLINGER	23SEP2013	
PRODUCT SPEC 108-94207		
APPLICATION SPEC		NAME VARIANT 14, COUPLER PLUG AND JACK VARIANTE 14, VERBINDER PLUG UND JACK CAT5e, 4POS. VS. SIDE EXIT 90°
WEIGHT GEWICHT	162.7g	SIZE A2
Customer Drawing	/KUNDENZEICHNUNG	DRAWING NO. ZEICHNUNGS-NR. C-2120875
SCALE MASSSTAB	2:1	SHEET BLATT
		7 OF 9
		REV B2

Size ISO 14405 (E)

P	LTR	DESCRIPTION BESCHREIBUNG	DATE	DWN	APVD
-	-	SEE SHEET 1	-	-	-



7--1 AS SHOWN
7--1 WIE GEZEICHNET

- 1 PACKAGING:
 - EACH SET PACKED INTO SEPARATE BLISTER PACKAGING
 - SINGLE BLISTER PACKAGING PACKED TOGETHER INTO FOLDING BOX
- 2 MOUNTING PROCESS SEE RESPECTIVE INSTRUCTION SHEET

- 1 VERPACKUNG:
 - JEDES SET IN BLISTERVERPACKUNG VERPACKT
 - BLISTERVERPACKUNG IN FALTSCHACHTEL VERPACKT
- 2 MONTAGEVORGANG SIEHE JEWEILIGE MONTAGEANWEISUNG

Size ISO 14405 (E)

7-2120875-1		TE ORDER-NO. BESTELL-NR.					
-	-	1	2	5-2120871-1	VARIANT 14, JACK METAL. CAT6, EXIT 180° VARIANTE 14, JACK METALL. CAT6, 180° AUSGANG	-	-
-	-	1	1	2120864-1	VARIANT 14, PLUG WITH RJ45 CAT5e VARIANTE 14, PLUG MIT RJ45 CAT5e	-	-
QUANTITY STUECK	ITEM-NO. POS.	PN		DESCRIPTION BENENNUNG	SURFACE OBERFLAECHE	MATERIAL	
					COLOUR/FARBE		
THIS DRAWING IS A CONTROLLED DOCUMENT. DIMENSIONING AND TOLERANCING PER GPS (ISO STANDARDS).				DWN S. HASS 23SEP2013			
DIMENSIONS: MASSE IN HEI TEN: (MM)				CHK M. STRELOW 23SEP2013			
TOLERANCES UNLESS OTHERWISE SPECIFIED: ALLGEMEINTOLERANZEN				APVD C. SCHREITLINGER 23SEP2013	NAME VARIANT 14, COUPLER PLUG AND JACK VARIANTE 14, VERBINDER PLUG UND JACK CAT5e, 8POS. GIGABIT VS. CAT6, EXIT 180°		
0 PLC ±0.2 1 PLC ±0.2 2 PLC ± 3 PLC ± 4 PLC ±				PRODUCT SPEC 108-94207	SIZE A2		
ANGLES/WINKEL ±2° FINISH/OBERFLAECHE/FARBE				APPLICATION SPEC VERARBEITUNGSSPEZ.	CAGE CODE 00779	DRAWING NO. ZEICHNUNGS-NR. C-2120875	RESTRICTED TO NUR FUER -
MATERIAL				WEIGHT GEWICHT 146.5g	SCALE MASSSTAB 2:1	SHEET BLATT 8 OF 9	REV B2
				Customer Drawing	/KUNDENZEICHNUNG		

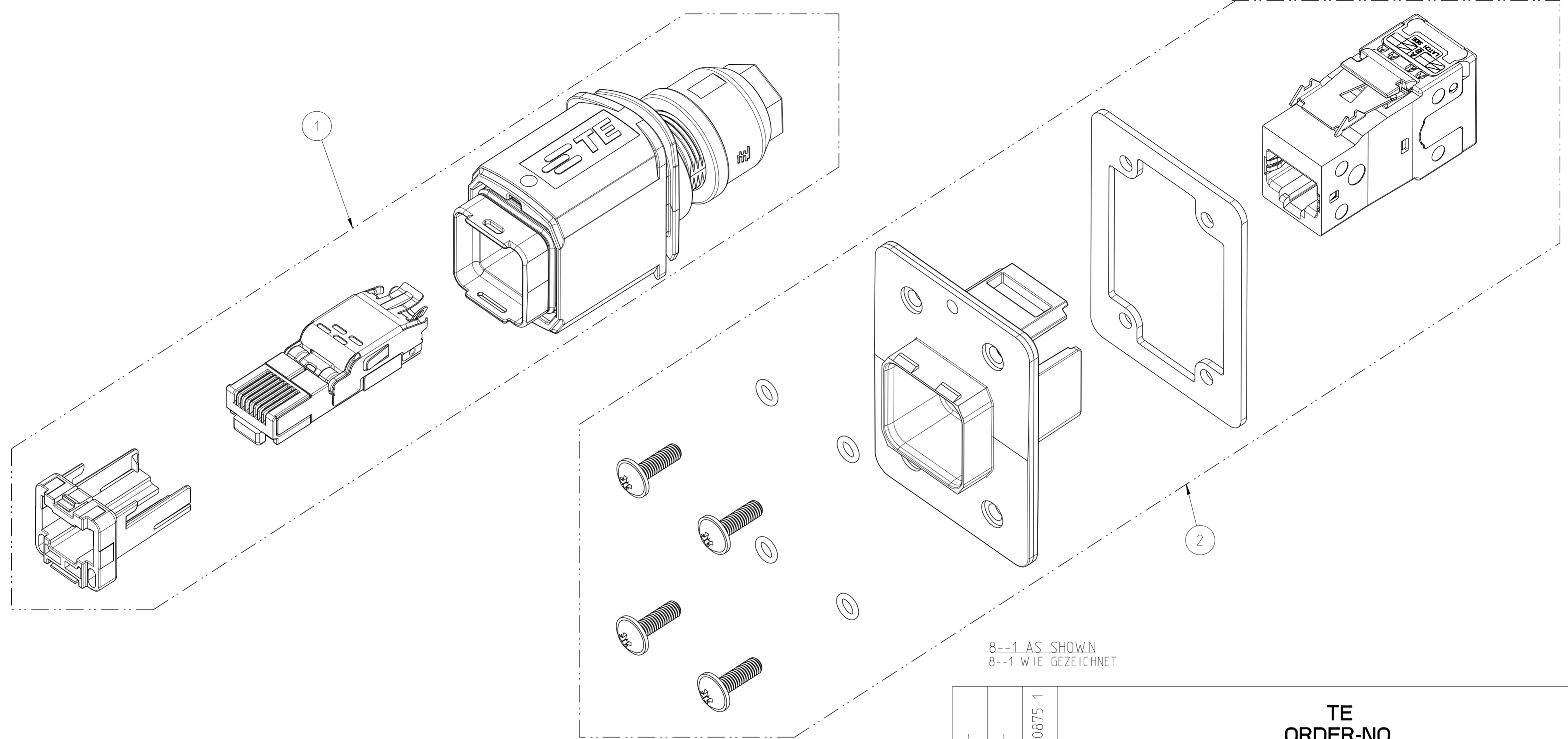
THIS DRAWING IS UNPUBLISHED
 VERTRAULICHE UNVERÖFFENTLICHTE ZEICHNUNG
 © COPYRIGHT 2014 Tyco Electronics AMP GmbH

RELEASED FOR PUBLICATION
 FREI FUER VERÖFFENTLICHUNG
 2014
 ALL RIGHTS RESERVED.
 ALLE RECHTE VORBEHALTEN.

MATED WITH:
 PASSEND ZU:

PROJEKT NR.:
 PRJ-13-00000658

REVISIONS		DATE	DWN	APVD
ÄNDERUNGEN				
DESCRIPTION				
BESCHREIBUNG				
P	LTR			
-	-	SEE SHEET 1	-	-



8--1 AS SHOWN
 8--1 WIE GEZEICHNET

- 1 PACKAGING:
 - EACH SET PACKED INTO SEPARATE BLISTER PACKAGING
 - SINGLE BLISTER PACKAGING PACKED TOGETHER INTO FOLDING BOX
- 2 MOUNTING PROCESS SEE RESPECTIVE INSTRUCTION SHEET

- 1 VERPACKUNG:
 - JEDES SET IN BLISTERVERPACKUNG VERPACKT
 - BLISTERVERPACKUNG IN FALTSCHACHTEL VERPACKT
- 2 MONTAGEVORGANG SIEHE JEWEILIGE MONTAGEANWEISUNG

Size ISO 14405(E)

TE ORDER-NO. BESTELL-NR.		8-2120875-1					
-	-	1	2	5-2120871-1	VARIANT 14, JACK METAL. CAT6, EXIT 180° VARIANTE 14, JACK METALL, CAT6, 180° AUSGANG	-	-
-	-	1	1	4-2120864-1	VARIANT 14, PLUG METAL WITH RJ45 CAT5e; 4POS. VARIANTE 14, PLUG METALL MIT RJ45 CAT5e; 4POL.	-	-
QUANTITY STUECK	ITEM-NO. POS.	PN		DESCRIPTION BENENNUNG	SURFACE OBERFLAECHE	MATERIAL	
					COLOUR/FARBE		
THIS DRAWING IS A CONTROLLED DOCUMENT. DIMENSIONING AND TOLERANCING PER GPS (ISO STANDARDS)				DWN S. HASS 23SEP2013			
DIMENSIONS: MASSEINHEITEN: (MM)				CHK M. STRELOW 23SEP2013			
TOLERANCES UNLESS OTHERWISE SPECIFIED: ALLGEMEINTOLERANZEN				APVD C. SCHREITLINGER 23SEP2013	NAME VARIANTE 14, COUPLER PLUG AND JACK		
0 PLC ±0.2				PRODUCT SPEC 108-94207	VARIANTE 14, VERBINDER PLUG UND JACK		
1 PLC ±0.2				APPLICATION SPEC	CAT5e, 4POS. GIGABIT VS. CAT6, EXIT 180°		
2 PLC ±				VERARBEITUNGSSPEZ.	SIZE A2	CAGE CODE 00779	DRAWING NO. ZEICHNUNGS-NR. C-2120875
3 PLC ±				WEIGHT GEWICHT 146.5g	SCALE MASSSTAB 2:1	SHEET BLATT 9	OF VON 9
4 PLC ±				Customer Drawing	/KUNDENZEICHNUNG		REV B2
ANGLES/WINKEL ±2°							
FINISH/OBERFLAECHE/FARBE							

Mouser Electronics

Authorized Distributor

Click to View Pricing, Inventory, Delivery & Lifecycle Information:

[TE Connectivity:](#)

[7-2120875-1](#)