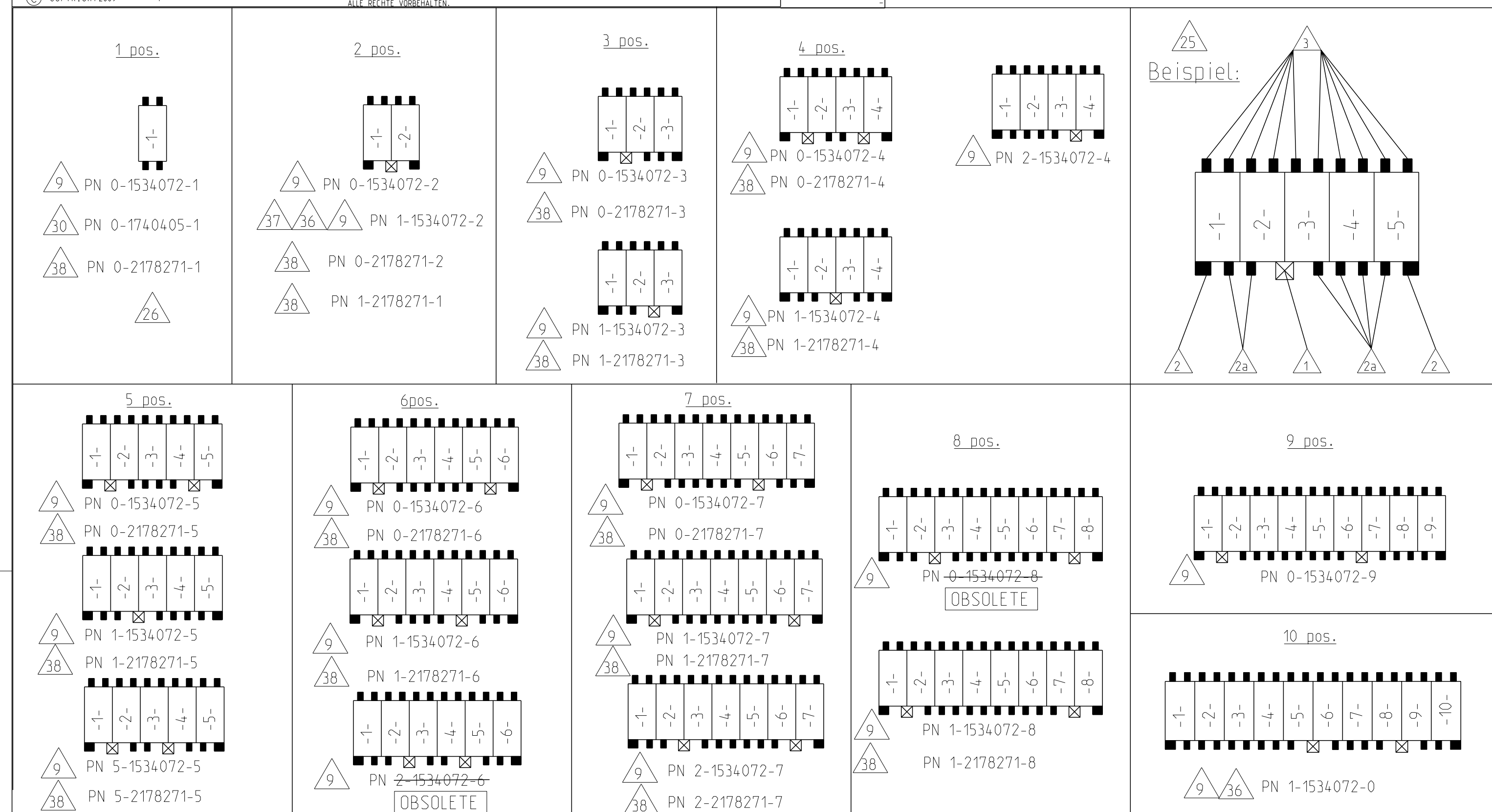
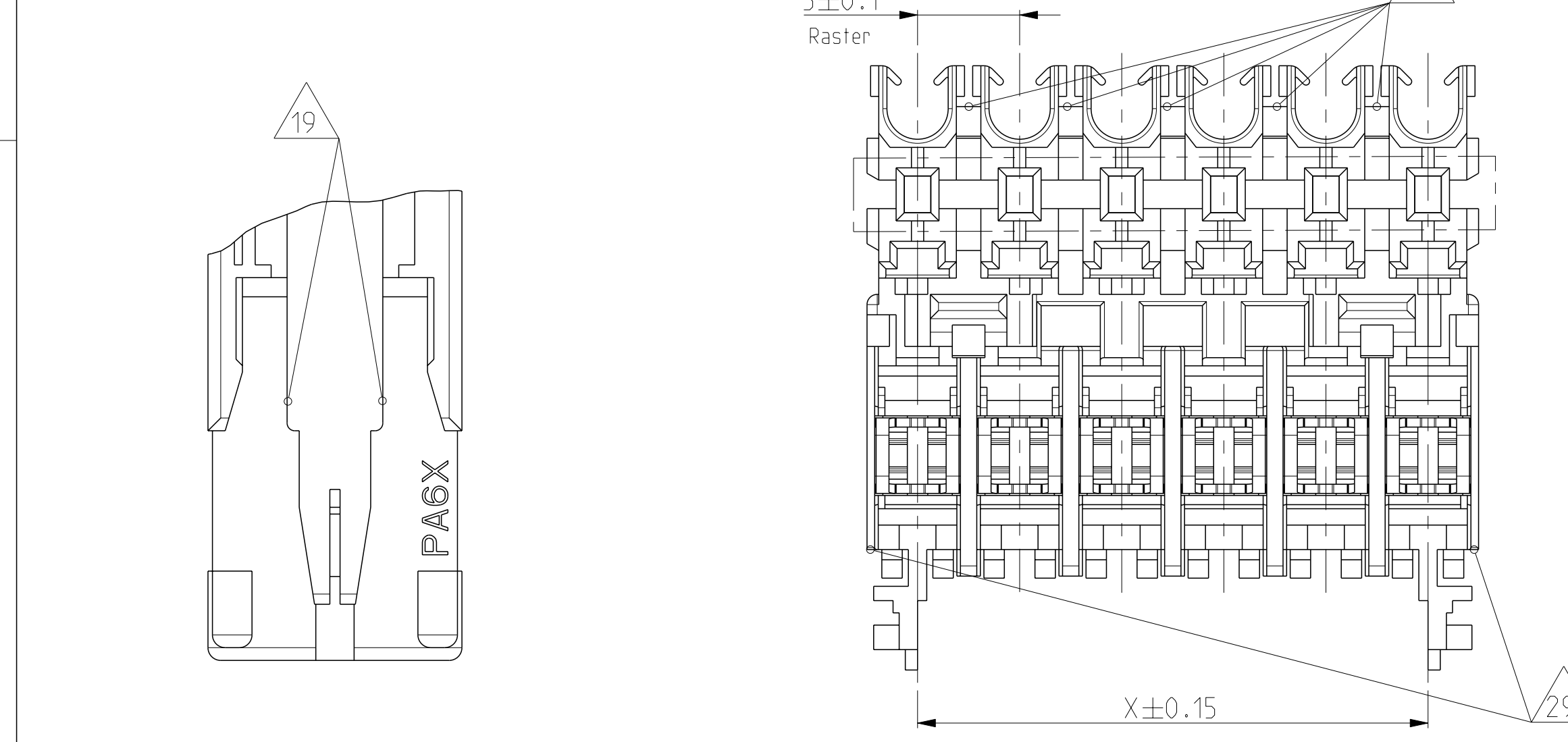
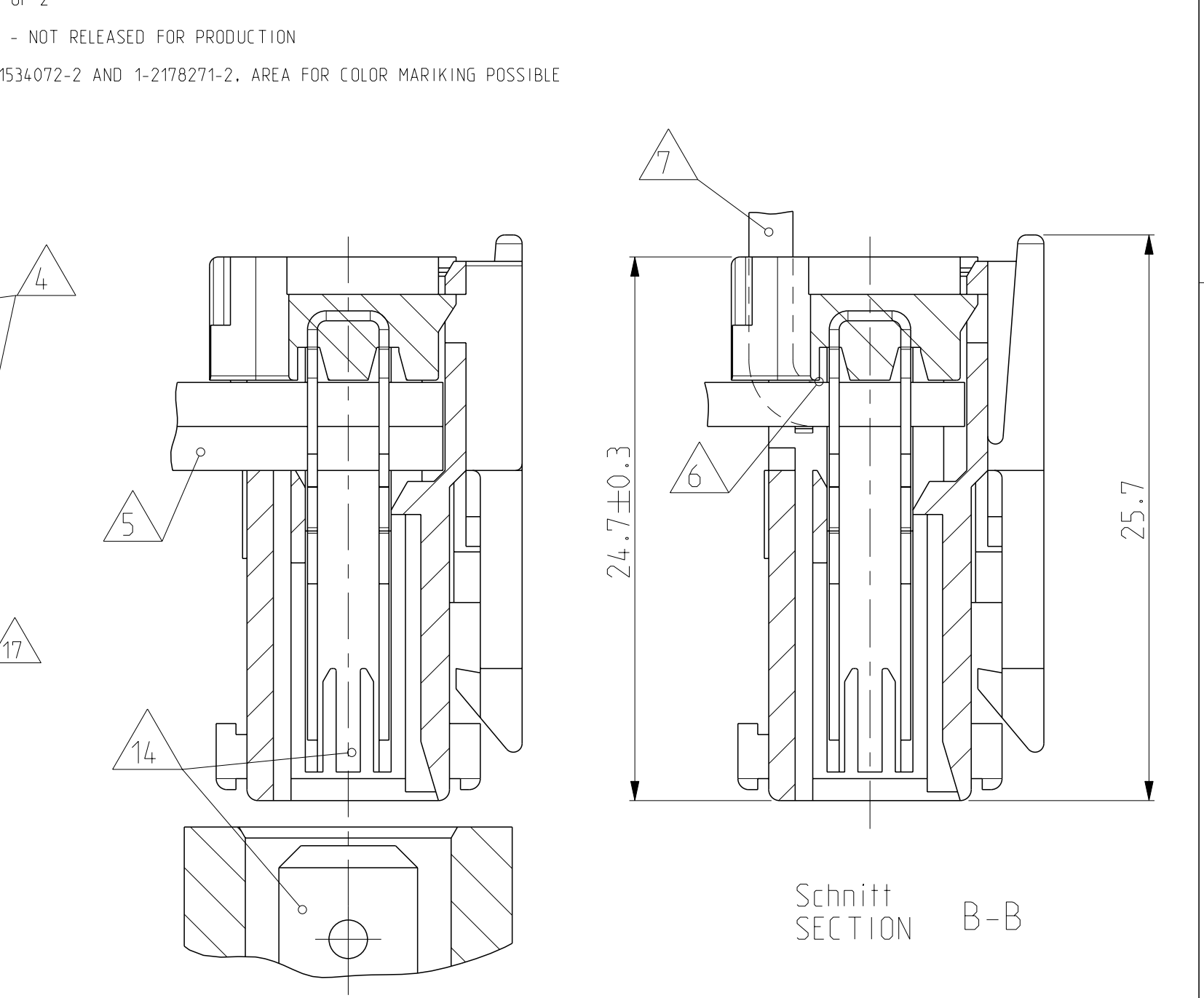
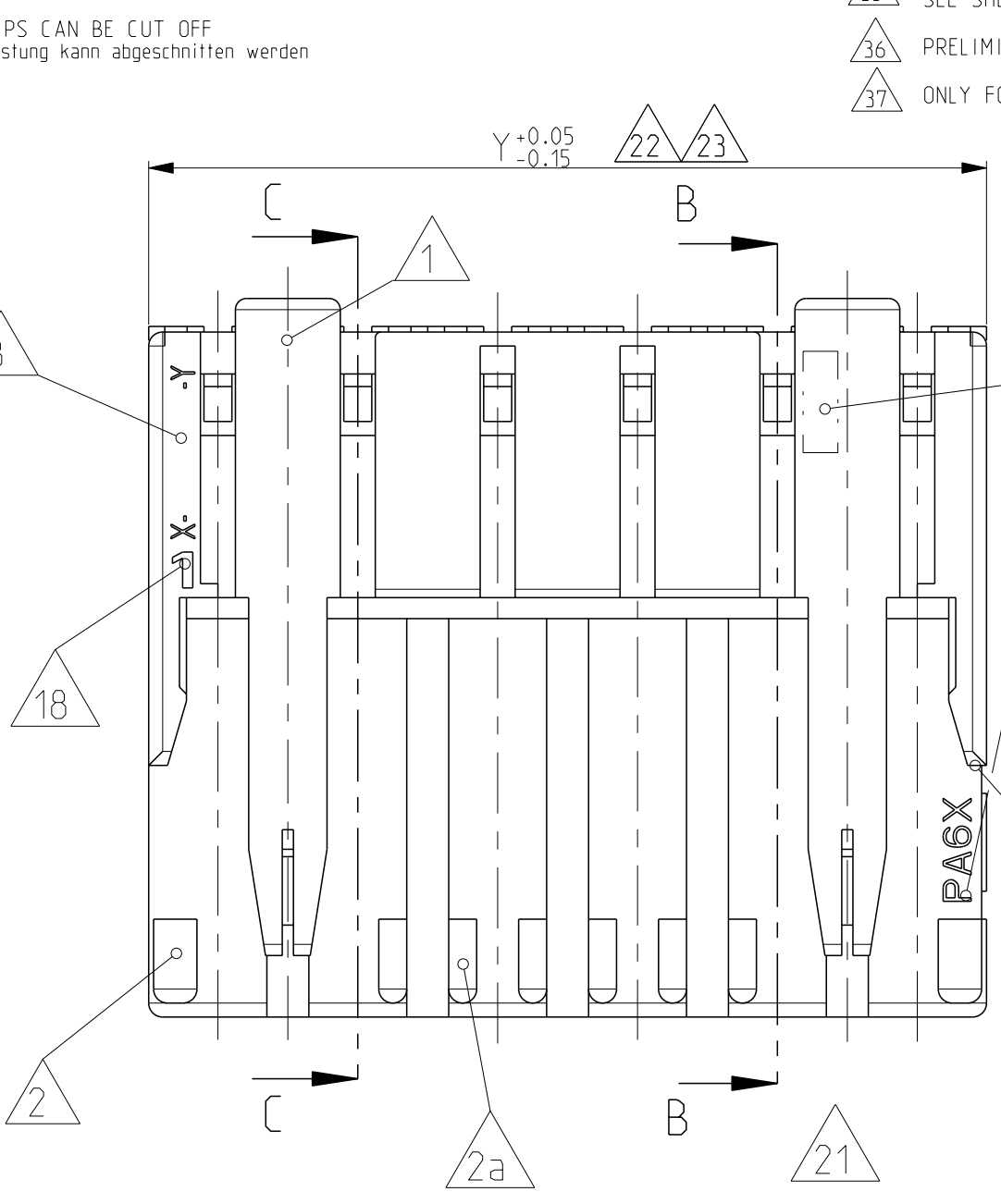
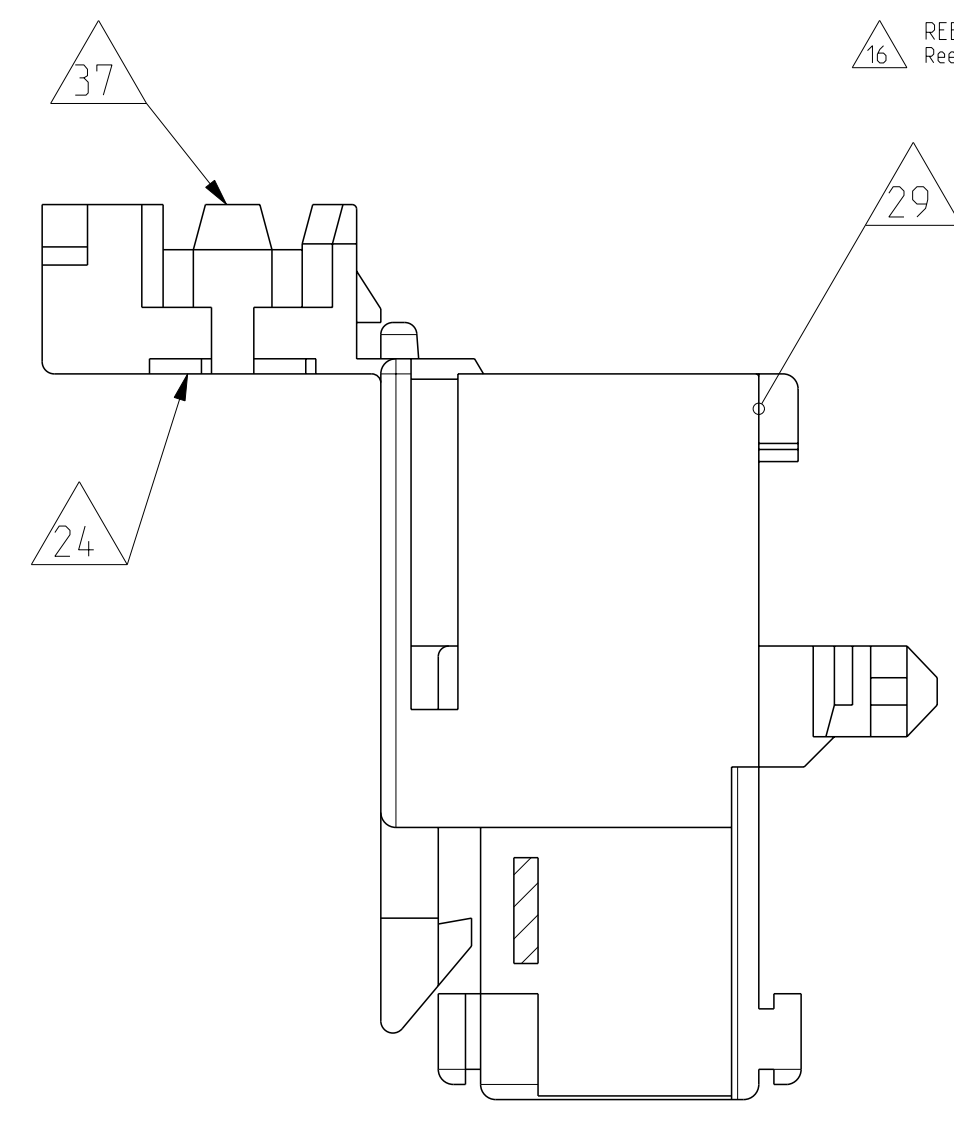
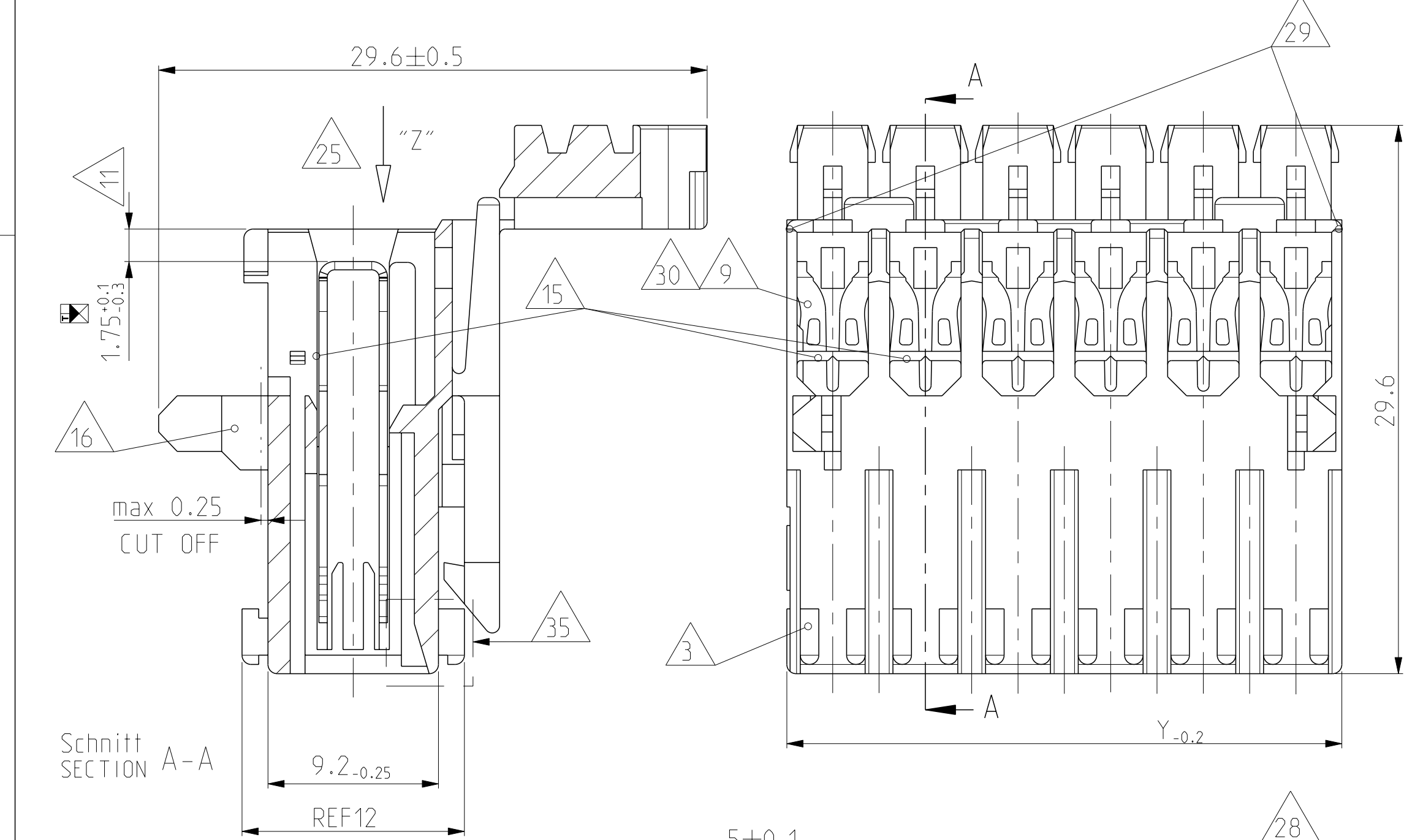


LOC	DIST	REV	DATE	OWN	APVD
A1	-	1	06JUL2017	LZ	RR
REVISIONS AENDERUNGEN DESCRIPTION BESCHREIBUNG					
PROJ. NR.	ECR-17-009700		06JUL2017	LZ	RR
PROJ. NR.	ECR-17-013965		16OCT2017	KD	RR
PROJ. NR.	ECR-18-002095		13FEB2018	KD	RR
PROJ. NR.	ECR-18-009083		14JUN2018	KD	FL

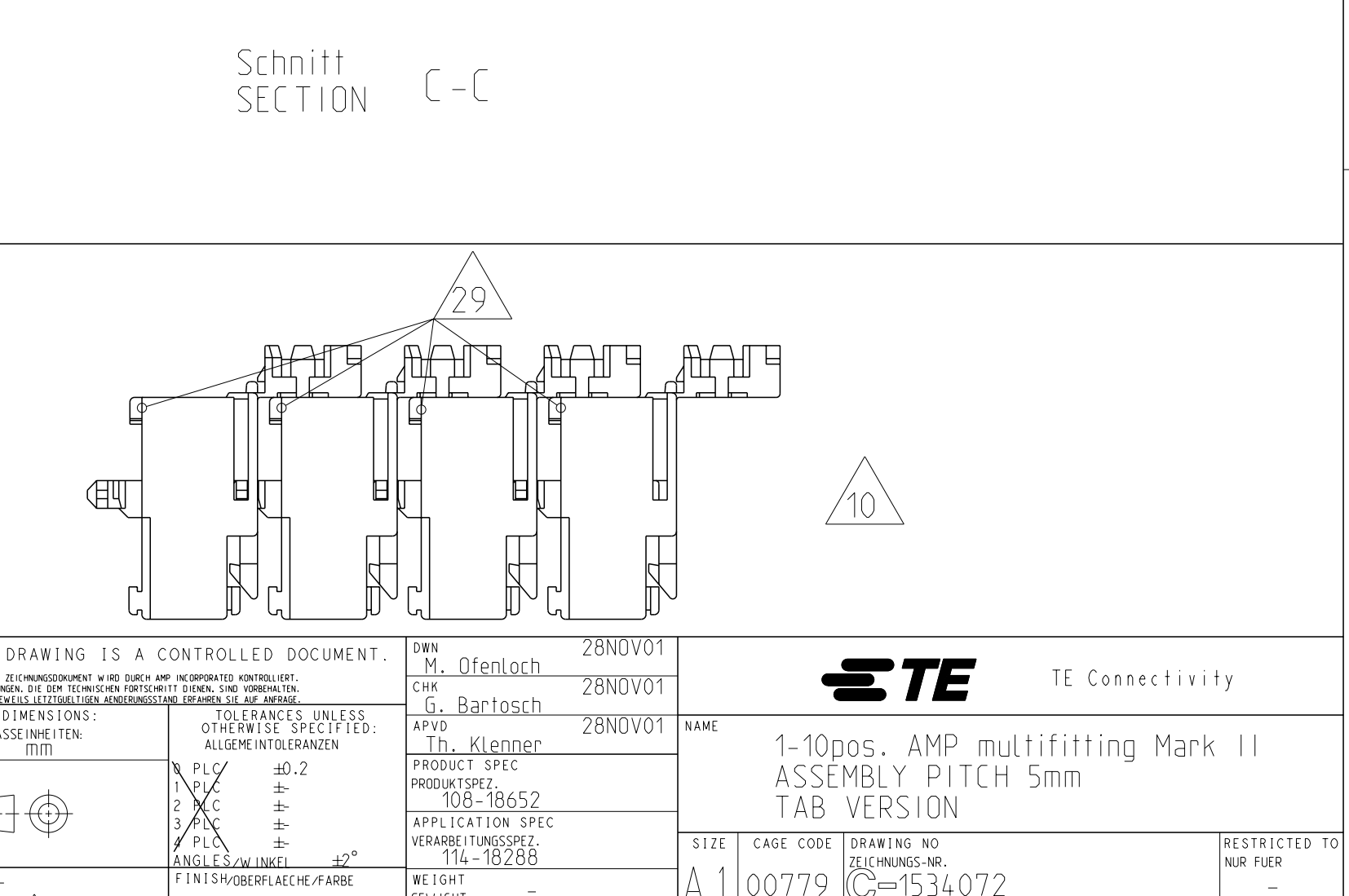


- 1 LOCKING DEVICE BETWEEN CAVITY-NO. Verrastung zwischen Kammer-Nr.
- 2 KEYING RIB ON FIRST AND LAST CAVITY Kodierrippen bei erster und letzter Kammer SEE 11
- 2a TYPICAL KEYING RIB Typische Kodierrippen SEE 19
- 3 POLARIZATION RIB (ALL) Polarisierungsrippen (alle) SEE 19
- 4 TE LOGO, MATERIAL DESCRIPTION (PA6) TE LOGO, Materialbezeichnung (PA6)
- 5 CONNECTOR WITH DOUBLE WIRE FOR WIRE RANGE: (ONLY 1) 0.5-0.5, 0.5-0.75. (SEE APPL.SPEC.NR.114-18288) Connector mit Doppelanschlag fuer Litze: (nur 1) 0.5-0.5, 0.5-0.75. (siehe Appl.Spec.Nr.114-18288)
- 6 CONNECTOR WITH SINGLE WIRE FOR WIRE RANGE: 0.35-1.5mm² (SEE APPL.SPEC.NR.114-18288), 0.35-1.0mm² SEE 12 Connector mit Einzelanschlag fuer Litze: 0.35-1.5mm² (siehe Appl.Spec.Nr.114-18288), 0.35-1.0mm² siehe 12
- 7 STRANDED WIRE BENT TO 90° (ONLY FOR SINGLE WIRE POSSIBLE) Litze 90° gebogen (nur bei Einzelanschlag moeglich)
- 8 TE NO. (HOUSING PN), PRE- AND SUFFIX ONLY TE Nr. (Gehaese PN), nur Vor- und Nachstrichzahl
- 9 CAVITY LOADED WITH CONTACT FOR DGB 0.35-1.0mm² (CuZn30 POSTINNEED) Kammer bestueckt mit Kontakt fuer DGB 0.35-1.0mm² (CuZn30 postinneed)
- 10 PACKAGING SEE SPEC. 107-18008 Verpackung siehe Verpackungsanweisung 107-18008
- 11 CONTACT POSITION IN CAVITY Kontaktposition in Kammer
- 12 ASS'Y PN, ONLY PRE- AND SUFFIX, ATTENTION: IDENTIFICATION OF THE COMPLETE ASS'Y PN ONLY POSSIBLE WITH PRE-, SUFFIX, MATERIAL AND CHART. THE COMPLETE ASS'Y PN IS VISIBLE ON PACKAGING. Ass'y PN, nur Vor- und Nachstrichzahl. Achtung: Identifizierung der kompletten Ass'y PN nur mit Vor-, Nachstrichzahl, Material-Nr. und Tabelle moeglich. Die komplette Ass'y PN ist auf der Verpackung ersichtl.
- 13 NOTE 2, 2a, 1 IN PROCESS CUT OFF INDIVIDUAL Im Prozess beliebig abschneidbar
- 14 SLOT ACCEPT TAB 6.3x0.8, 4.8x0.8 AT DIN e.g. 46244 Kontaktbereich geeignet fuer Tab 6.3x0.8, 4.8x0.8 nach DIN z.B. 46244
- 15 WIRE SUPPORT Drahtunterstuetzung
- 16 REEL CLIPS CAN BE CUT OFF Reelverrastung kann abgeschnitten werden

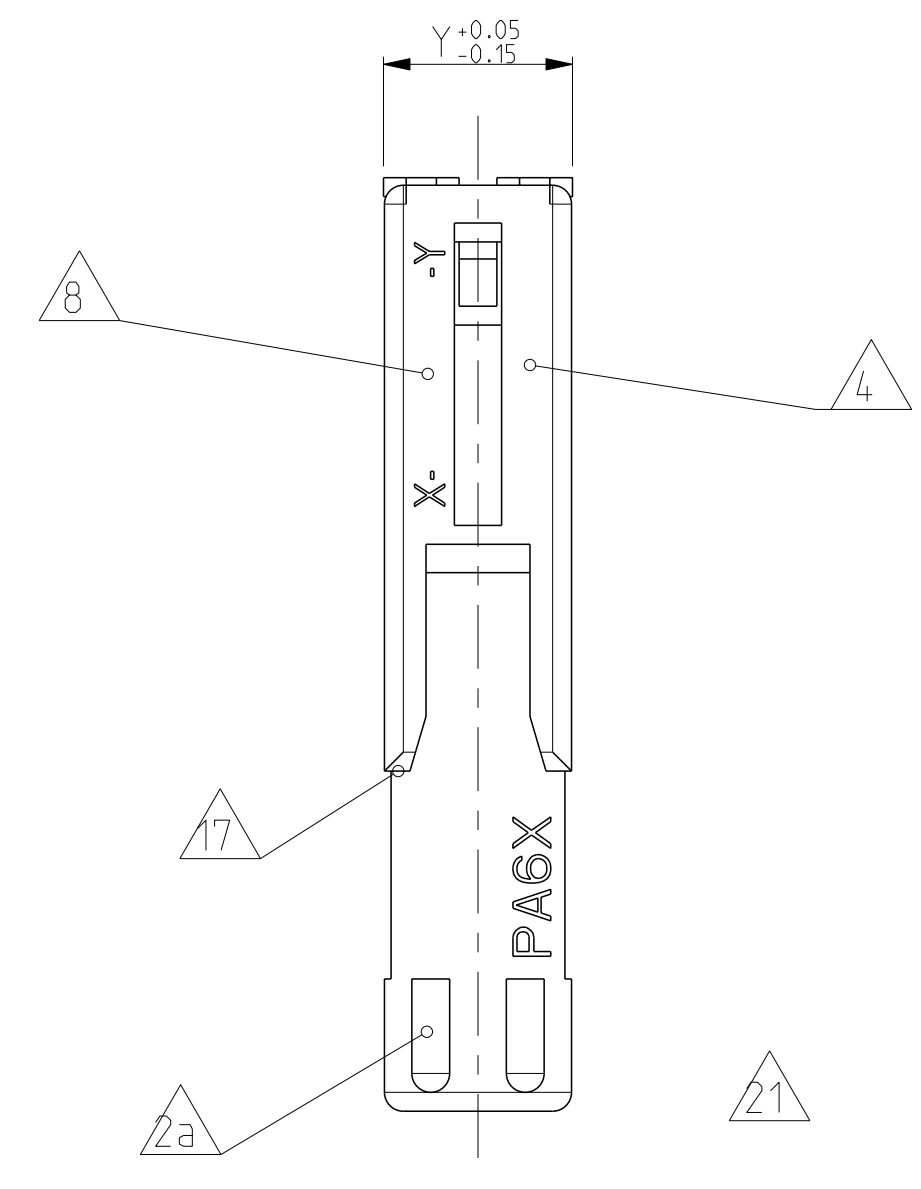
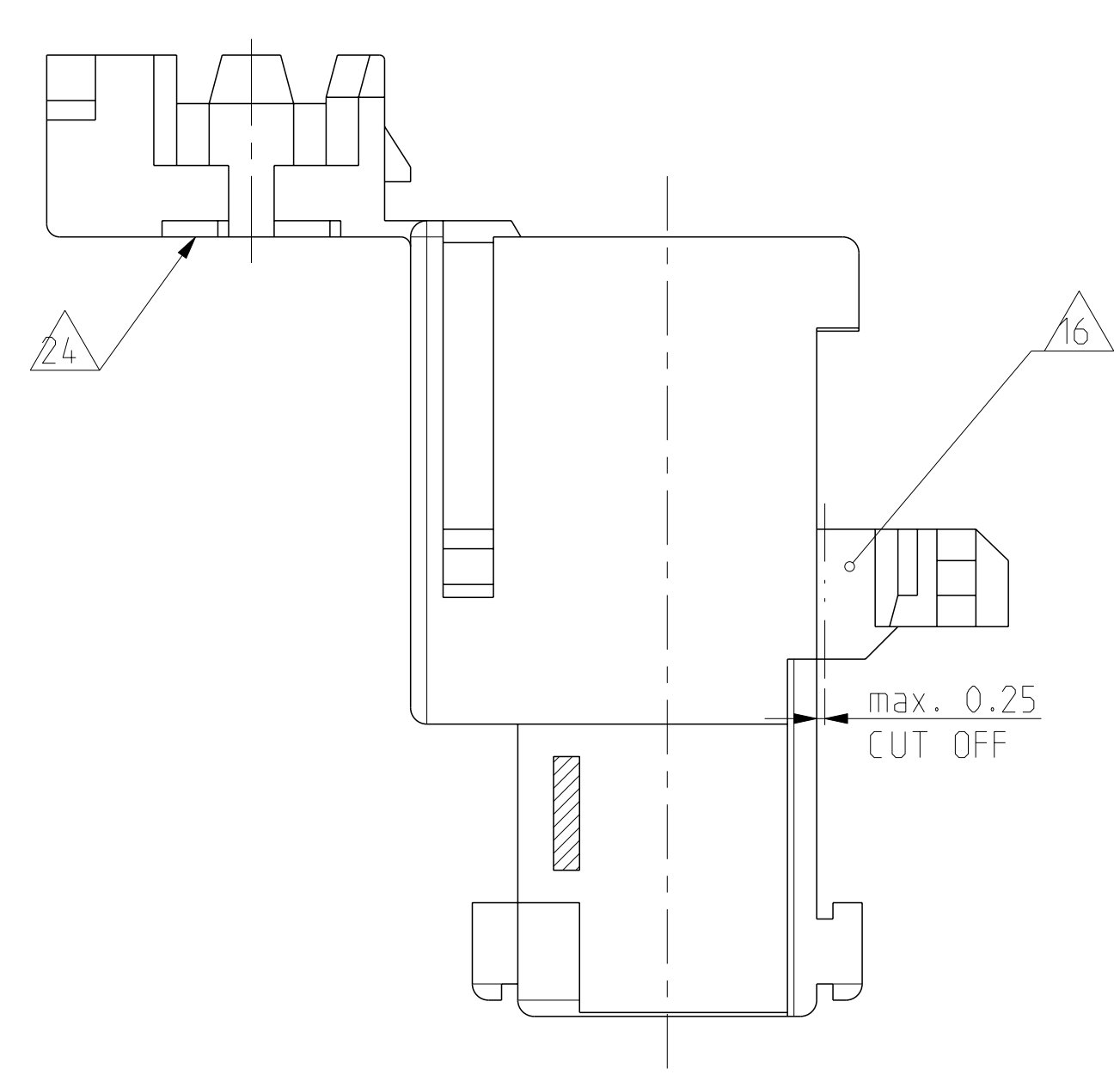
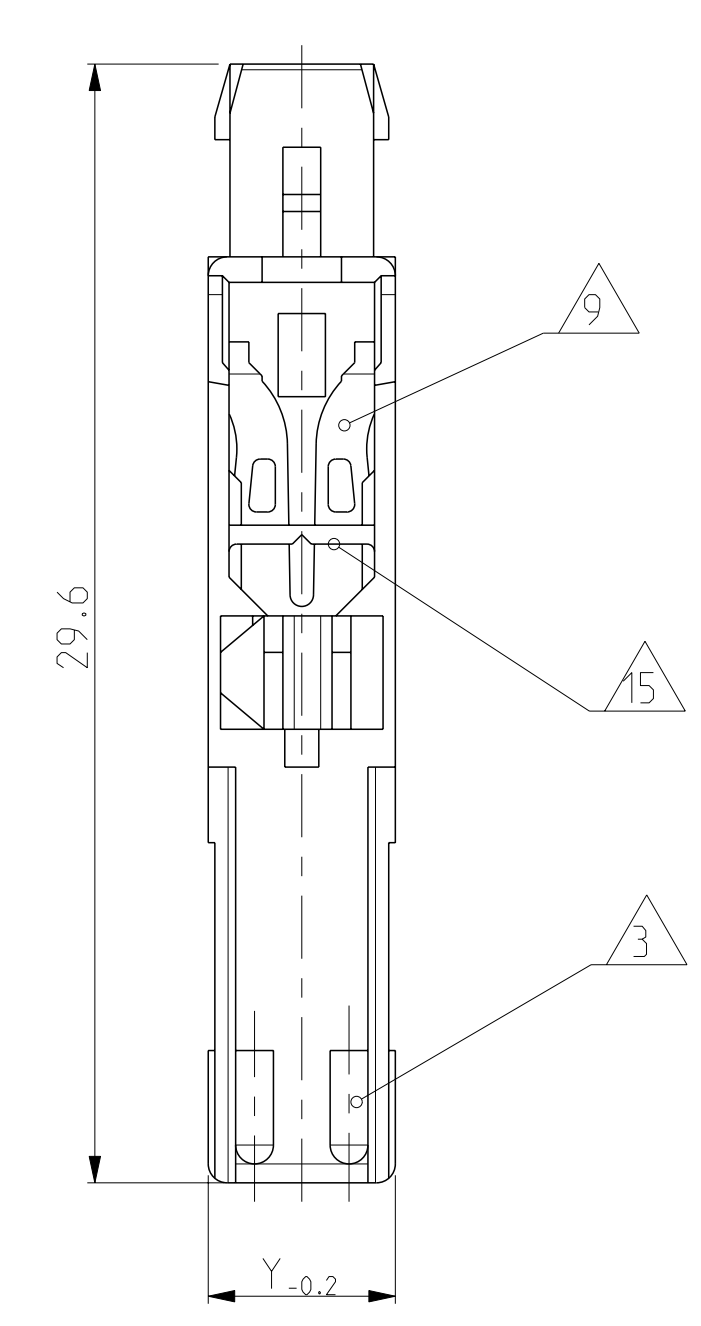
- 17 MATING STOP Tiefenanschlag
- 18 HSG. CAVITY NO.1 Gehaese Kammer Nr.1
- 19 SPECIAL LOCKING DEVICE ONLY 2POS. HOUSING Besondere Haengegeometrie nur bei 2pol. Gehaese
- 20 MAX. 4 STRANDED WIRE 1.0mm² IF USING CONTACT Max. 4 Litzen 1.0mm² bei Bestueckung mit Kontakt
- 21 VIEW WITH CLOSED COVER Ansicht mit geschlossenem Deckel gezeichnet
- 22 EXPANSION OF DIMENSION "Y" AFTER TERMINATION BY USING 4 POS. CONNECTORS WITH 1.5mm² STRANDED WIRE AND 8 POS. CONNECTORS WITH 0.75mm² STRANDED WIRE SEE APPL. SPEC. Aufweitung Mass "Y" nach dem Anschlag bei 4pol. Connectoren mit 1.5mm² Litze und bei 8pol. Connectoren mit 0.75mm² Litze siehe Appl. Spec.
- 23 FOR DOUBLE WIRE SEE APPL. SPEC. Bei Doppelanschlag siehe Appl. Spec.
- 24 AREA FOR COLOUR MARKING POSSIBLE Platz fuer farbige Markierung moeglich
- 25 KEYING, VIEW AT DIRECTION "Z" Kodierschema: Ansicht in Richtung "Z"
- 26 LOCKING DEVICE INSIDE OF THE HOUSING (ONLY 1POS. HOUSING) Verrastung innerhalb des Gehaeses (nur bei 1pol. Gehaesen)
- 27 MATERIAL PA6 (GW T 750°C WITHOUT FLAME) Material PA6 (Gluendrahrtpruefung 750°C ohne Flamme)
- 28 EXTENSION OF WALL, EXCLUDING 1POS. HOUSING ATTENTION: CHANGES TO BE IMPLEMENTED ON ALL TOOLS (10A AND 16A) Verlängerung der Zwischenwand, betrifft nicht 1pol. Variante. Achtung: Änderung in allen Werkzeugen, direkt und indirekt (10A und 16A)
- 29 EXTERNAL WALLS FOR SNAPPING COVER TO BE REMOVED ON 2POS.- 9POS. HOUSINGS Aeusere Waende an 2pol. - 9pol. Varianten, um Deckel einzurasten, koennen entfallen
- 30 CAVITY LOADED WITH CONTACT FOR DGB 0.35-1.0mm² (CuNiSi POSTSILVERED) Kammer bestueckt mit Kontakt fuer DGB 0.35-1.0mm² (CuNiSi postsilbered)
- 31 ATTENTION! NOTE 2, 2a, 1 ARE CURRENTLY BEING CHANGED IN THE TOOLS Achtung! Note 2, 2a, 1 werden zur Zeit im Werkzeug geändert
- 32 CONNECTION WITH TAB HEADER, SEE PN C97-52824-1000 Verbindung mit Tab Waenne, siehe PN C97-52824-1000
- 33 ELASTIC DEFORMATION OUTWARDS IS ACCEPTABLE IN THE MARKED AREA (EXCLUDING 1 POS. CONNECTOR). WORKABILITY AND MODULARITY IS GRANTED. Elastische Verformung nach auessen ist im markierten Bereich zulässig (ausser 1 pol. Connector). Verarbeitbarkeit bzw. Anreihbarkeit ist nicht gefährdet.
- 34 CONCERNS ONLY 2POS. VERSIONS: CHAMFER AT MIDDLE WALL ADDED) Betrifft nur 2 pol. Variante (Fase an mittlerer Rippe hinzu)
- 35 ALTERNATE GEOMETRY IN HOUSING CAVITY IS PERMITTED FOR ALL VERSIONS UNTIL FURTHER NOTICE. SEE SHEET 2 OF 2
- 36 PRELIMINARY - NOT RELEASED FOR PRODUCTION
- 37 ONLY FOR 1-1534072-2 AND 1-2178271-2. AREA FOR COLOR MARKING POSSIBLE
- 38 CAVITY LOADED WITH CONTACT FOR DGB 0.35-1.0mm² (CuZn37 POSTINNEED)
- 39
- 40
- 41



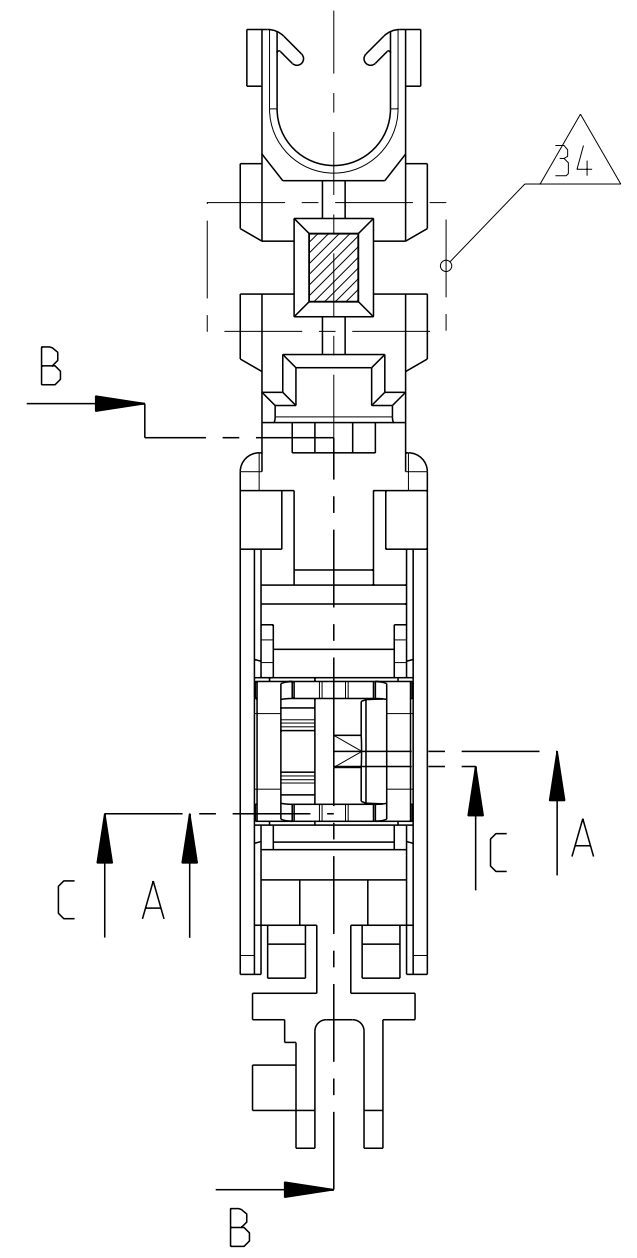
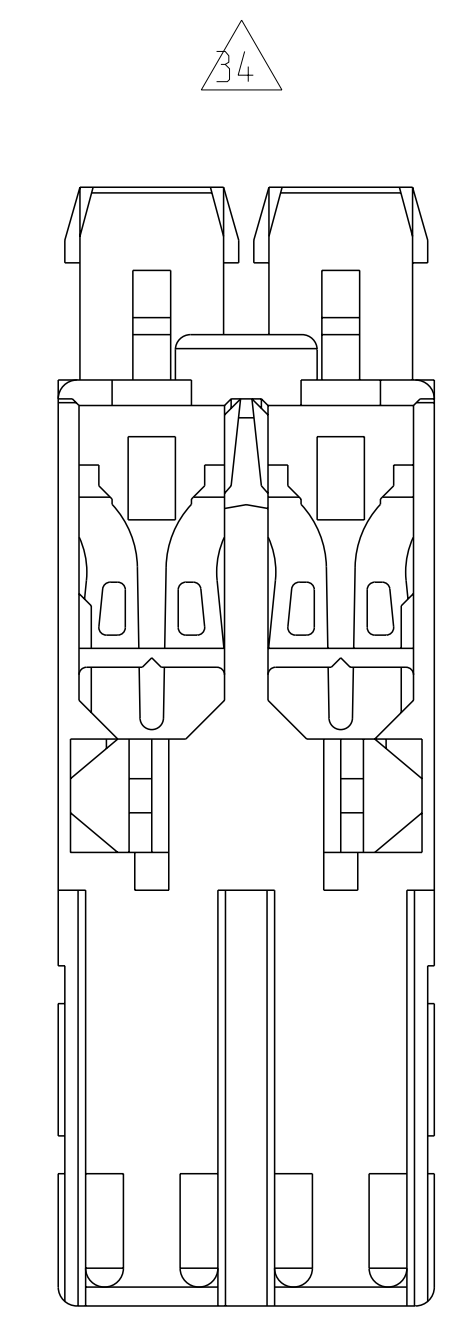
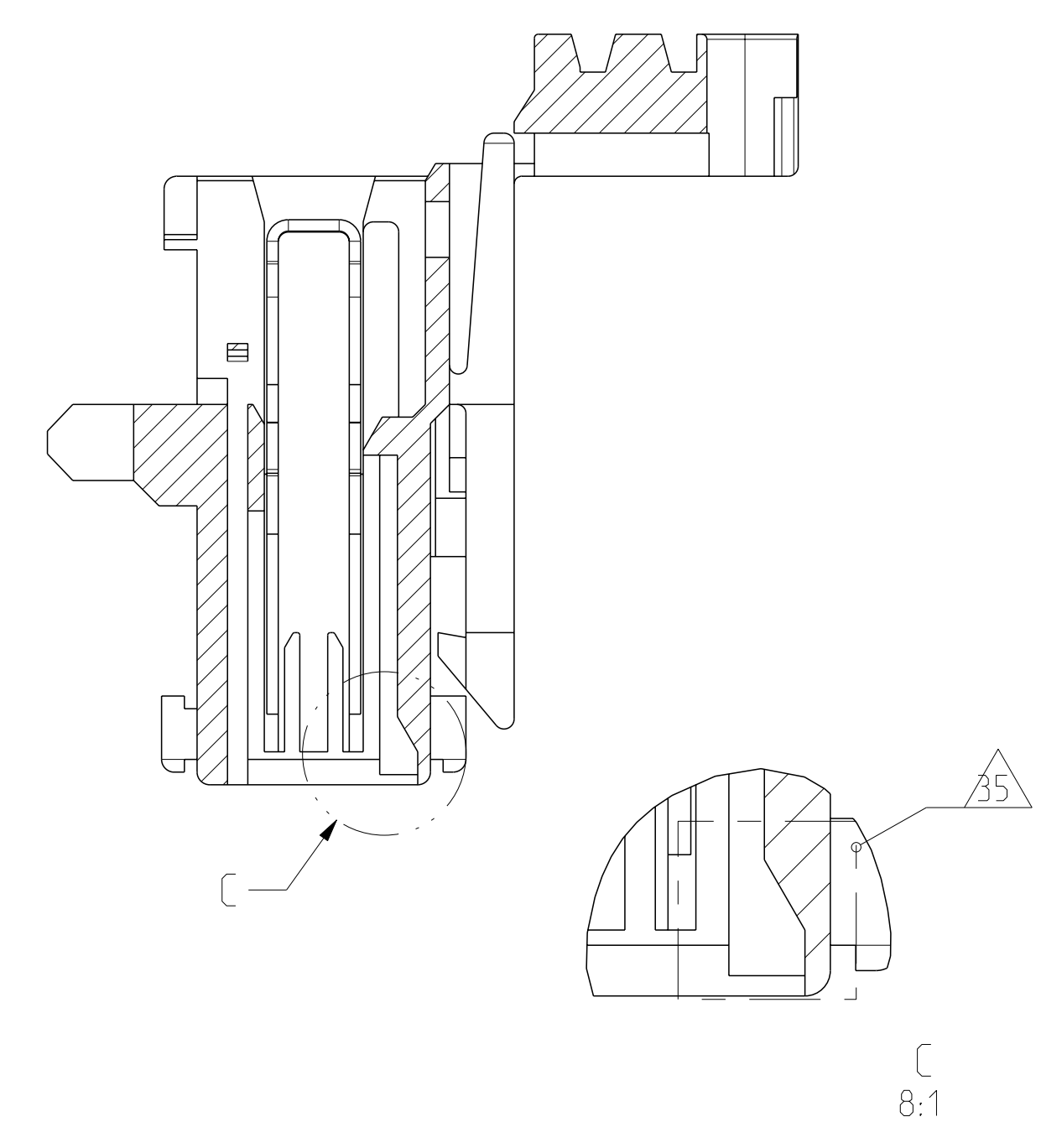
POS.-NO. Polzahl	COLOR Farbe	HOUSING-NO. Gehaese-Nr.	ASSY NO. Assy Nr.	ASSY NO. Assy Nr.	DIM "X" Mass "X"	DIM "Y" Mass "Y"
10	Natur	1-1534071-0	1-1534072-0	-	45	49.95
9	Natur	0-1534071-9	0-1534072-9	-	40	44.95
8	Natur	1-1534071-8	1-1534072-8	1-2178271-8	35	39.95
	Natur	0-1534071-8	0-1534072-8	-	35	39.95
7	Natur	2-1534071-7	2-1534072-7	2-2178271-7	30	34.95
	Natur	1-1534071-7	1-1534072-7	1-2178271-7	30	34.95
6	Natur	0-1534071-6	0-1534072-6	0-2178271-6	25	29.95
	Natur	2-1534071-6	2-1534072-6	-	25	29.95
5	Natur	1-1534071-5	1-1534072-5	1-2178271-5	20	24.95
	Natur	0-1534071-5	0-1534072-5	0-2178271-5	20	24.95
4	Natur	2-1534071-4	2-1534072-4	-	15	19.95
	Natur	1-1534071-4	1-1534072-4	1-2178271-4	15	19.95
3	Natur	0-1534071-3	0-1534072-3	0-2178271-3	10	14.95
	Natur	1-1534071-3	1-1534072-3	1-2178271-3	10	14.95
2	Black	0-1534071-2	1-1534072-2	1-2178271-2	5	9.95
	Natur	0-1534071-2	0-1534072-2	0-2178271-2	5	9.95
1	Natur	0-1534071-1	0-1534072-1	0-2178271-1	-	4.95
1	Natur	0-1534071-1	0-1740405-1	-	-	4.95



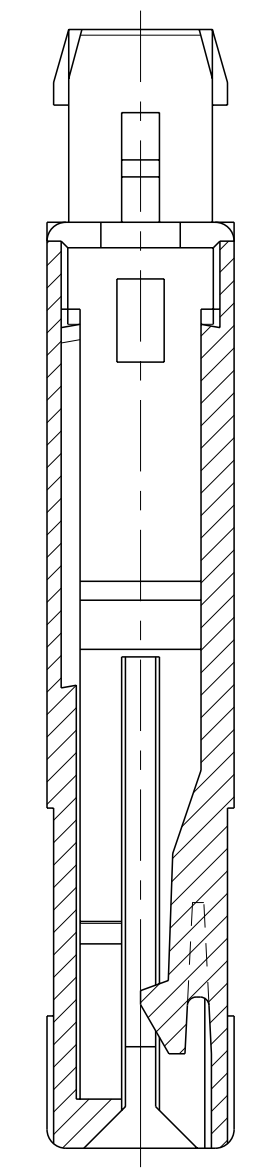
LOC	DIST	REV	DATE	OWN	APVD
A1	-	-	-	-	-
PROJECT NO.:		SEE SHEET 1			



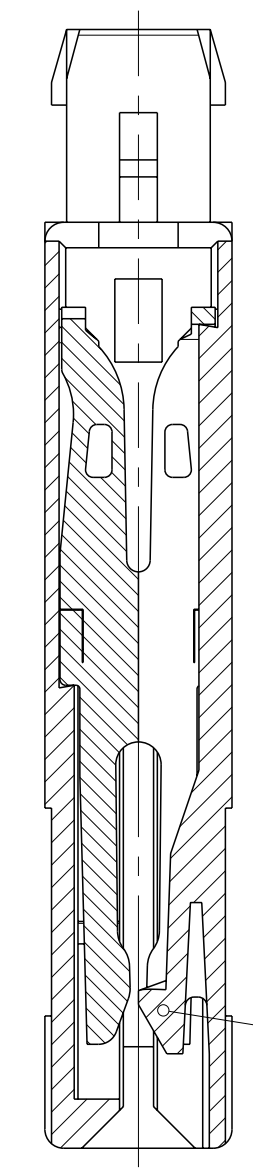
ALTERNATE GEOMETRY IN HOUSING CAVITY $\triangle 35$



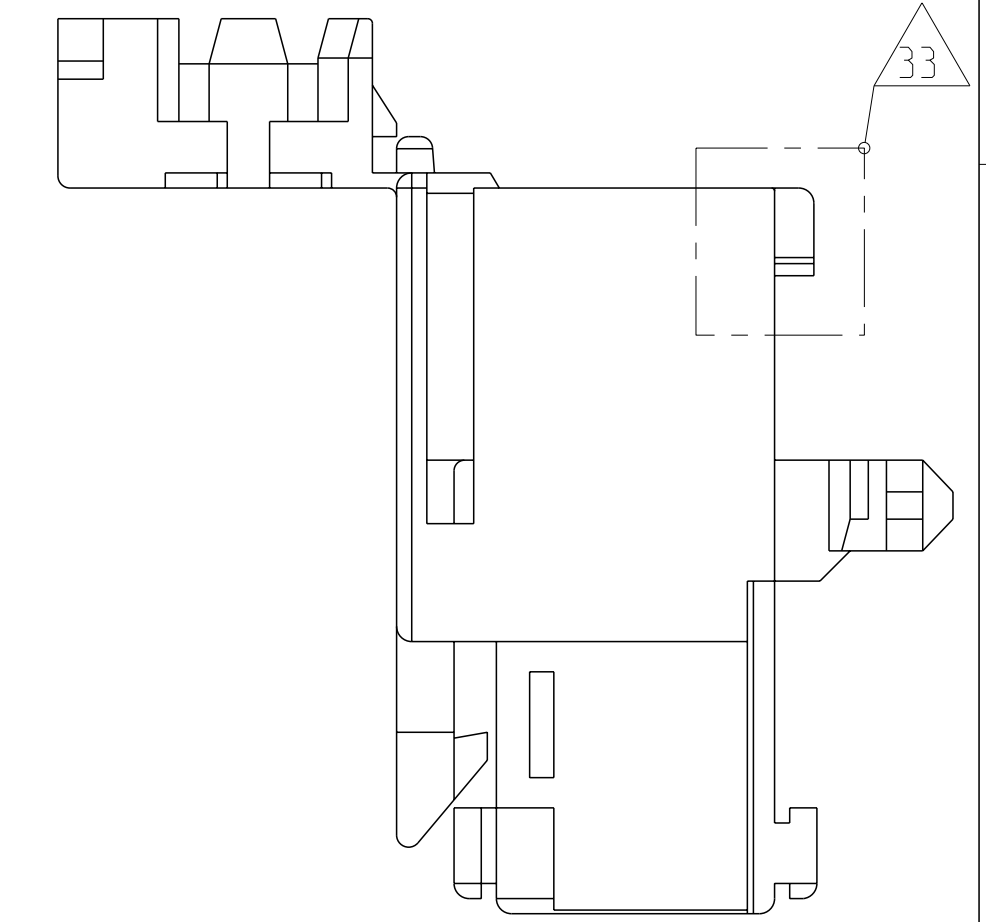
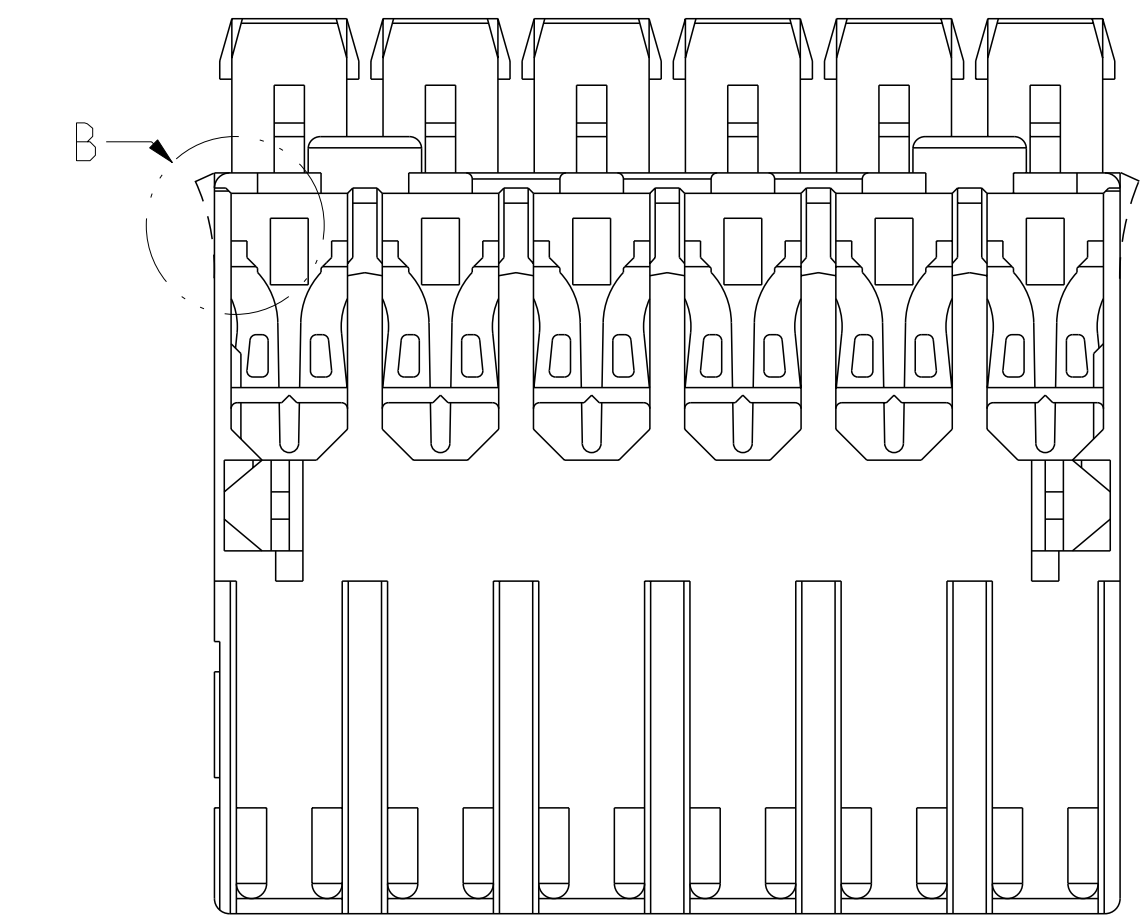
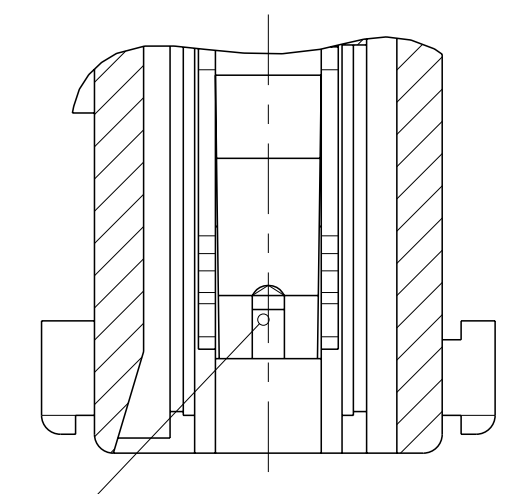
SECTION A-A Schnitt



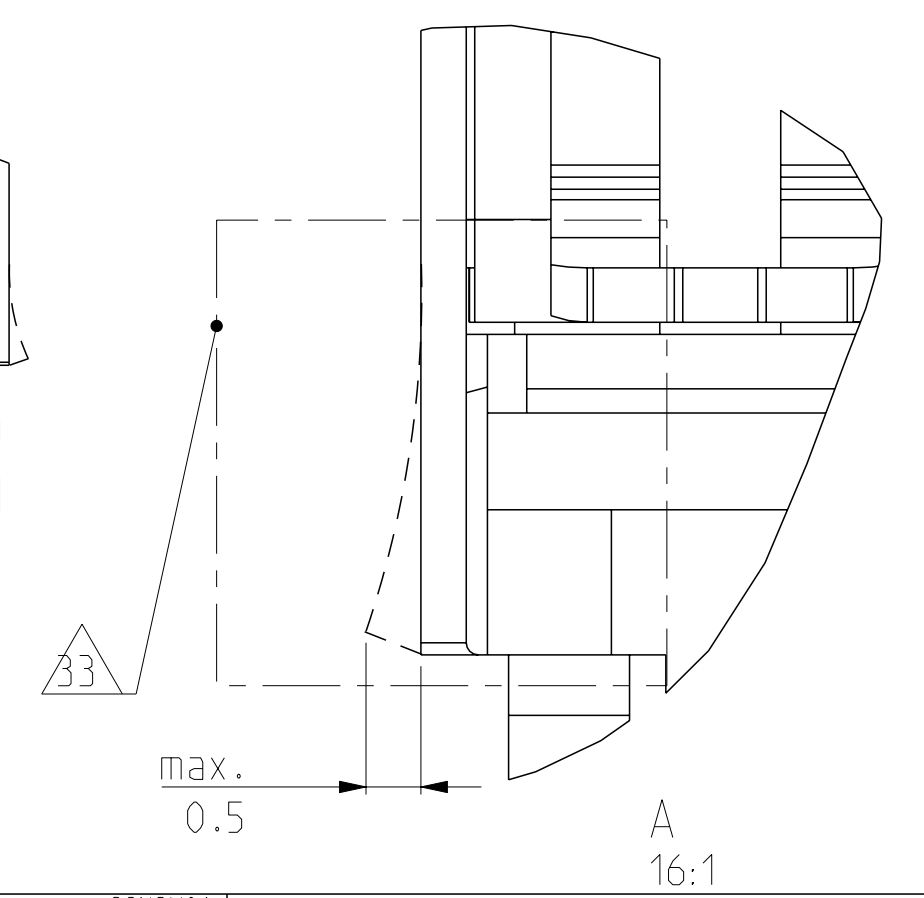
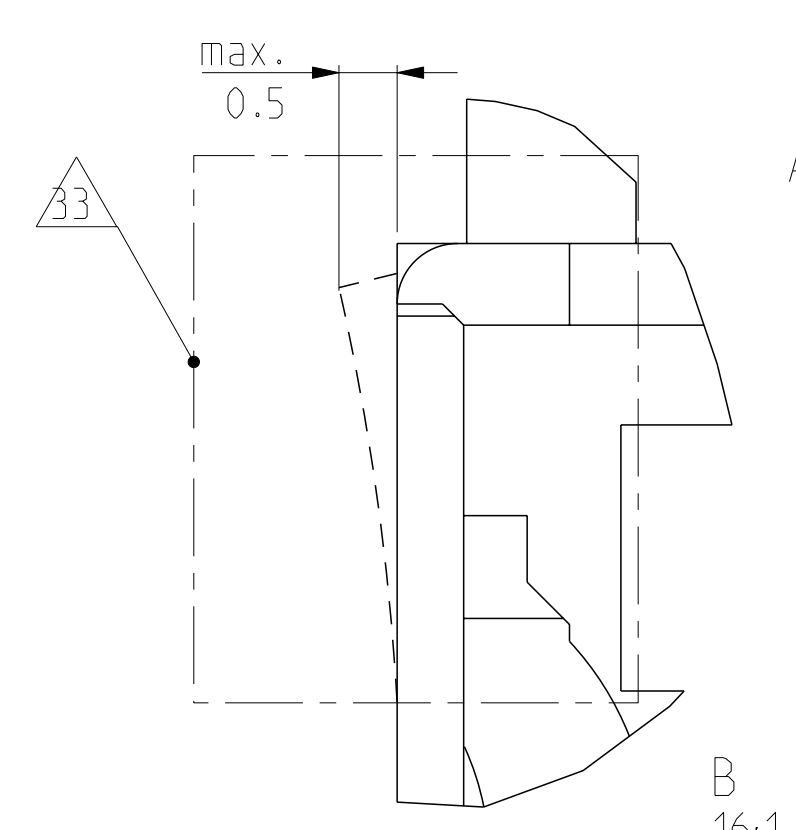
SECTION C-C Schnitt



SECTION B-B Schnitt



NOTES & TABLES, SEE SHEET 1
Notizen & Tabellen, siehe Blatt 1



THIS DRAWING IS A CONTROLLED DOCUMENT. DIESES ZEICHNUNGSDOKUMENT WIRD DURCH AWP KONTROLLIERT. ANSCHLIESSENDE VERÄNDERUNGEN SIND NUR DURCH AWP ZULASSIG. SEEN KUNDENZEICHNUNG ANWENDUNGSGEBIET BEFOLGEN UND AUF AWP ANWANDEN.		OWN: M. Ottenloch	ZBNOV01	TE Connectivity
DIMENSIONS: MASSENHEITEN: mm		CHK: G. Bartosch	ZBNOV01	
TOLERANCES UNLESS OTHERWISE SPECIFIED: ALLE DIMENSIONEN		APVD: In. Klenner	ZBNOV01	NAME: 1-10pos. AMP multifitting Mark II ASSEMBLY PITCH 5mm TAB VERSION
0 PLC ± 0.2		PRODUCT SPEC		SIZE: A1
1 PLC \pm		PRODUCT SPEC		CAGE CODE: 00779
2 PLC \pm		PRODUCT SPEC		DRAWING NO: 1534072
3 PLC \pm		PRODUCT SPEC		SCALE: 4:1
4 PLC \pm		PRODUCT SPEC		SHEET: 2
ANGLE SURFACES: 30°		APPLICATION SPEC		OF: 2
FINISH SYMBOLS: \triangle		VERARBEITUNGSSPEZ. ZEICHNUNG-NR. 114-10288		REX: K16
MATERIAL: -		WEIGHT: -		
CUSTOMER DRAWING		KUNDENZEICHNUNG		

Mouser Electronics

Authorized Distributor

Click to View Pricing, Inventory, Delivery & Lifecycle Information:

[TE Connectivity:](#)

[1534072-7](#) [1534072-2](#) [1534072-4](#) [1534072-5](#) [1534072-3](#)