

**VERTRAULICH-CONFIDENTIAL**  
 © Alle Rechte bei Marquardt, auch fuer den Fall von Schutzrechtsanmeldungen. Jede Verfuugungsbefugnis, wie Kopier- und Weitergaberecht, bei uns.  
 © This document is the exclusive property of Marquardt. Without our consent, it may not be reproduced or given to third parties.

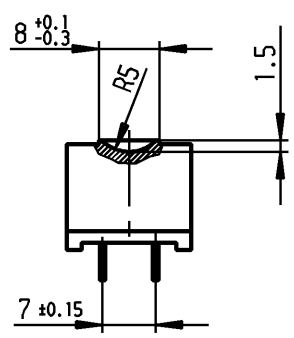
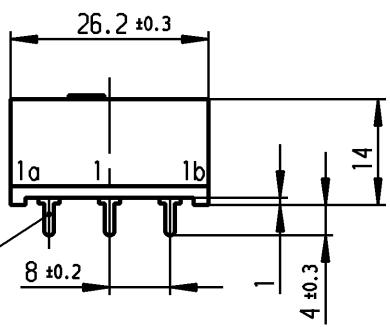
A

B

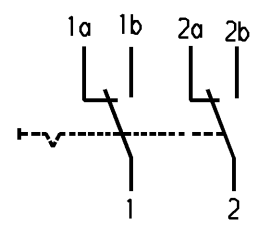
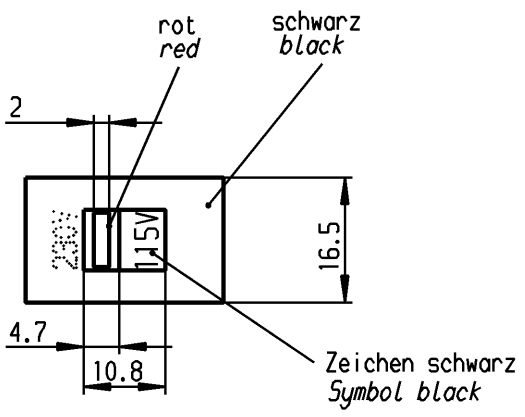
C

D

E



1.3±0.08 x 0.8±0.04  
 Loetbereich verzinkt und abgedichtet  
 soldering area tinned and sealed



Aufschrift  
 Marking

Ⓜ  
 4021.  
 10/250 ~ [IE4]  
 15 T80 cULus T50

Herstellort/-jahr/-woche  
 code of manufacture:  
 place/year/week

Umschalter 2-polig  
 nicht unter Last schalten  
 DPDT  
 no load break

Diese Unterlage ist geistiges Eigentum der Firma Marquardt. Schutzvermerk nach DIN 34 beachten. Copyright reserved.

Für Form und Lage FOR SHAPE AND LOC.		Allgemeintoleranzen UNTOLERANCED DIMENSIONS		Pause COPY		Blatt SHEET 01		Typ K		Zeichn./DRAWING NO. 4021.4620		Index i	
Für Winkel FOR ANGLE ± 2°		PROJECTION		Abmasse und Nennmassbereiche Angaben in mm		Original DIN A4		Maßstab SCALE 1:1		Geraeteschalter		Appliance Switch	
		ALL DIMENSIONS ARE IN MILLIMETRES		Laengen LENGTH		Radien RADII		0 10 20 30 mm		CAD Medusa		Z	
				0-6 ± 0.2		± 0.2				gez./DRAWN BY 26.04.00 grh			
				>6-15 ± 0.2		± 0.4				gepr./CHECKED BY Mej			
				>15-30 ± 0.4		± 0.4				Ersatz für/REPLACEMENT OF		MARQUARDT	
				>30-70 ± 0.4		± 0.4				Zeichn. gl. Nr. 31.08.81		Marquardt, D-78604 Riethem-Weiheim	
				>70-120 ± 0.6		± 0.6							
				>120-200 ±		± 10%							
Ausg. ISSUE		Änderung REVISION		gez. DRAWN BY		Ausg. ISSUE		Änderung REVISION		gez. DRAWN BY			
k				g 71182		05.11.10		hhe					
j				f 29415		26.04.00		Grh					
i 96780		30.07.15		Mut		e 17921		24.04.87		Moo			
h 87399		16.12.13		Mut		d							

# Mouser Electronics

Authorized Distributor

Click to View Pricing, Inventory, Delivery & Lifecycle Information:

[Marquardt:](#)

[4021.462](#) [4021.4620](#)