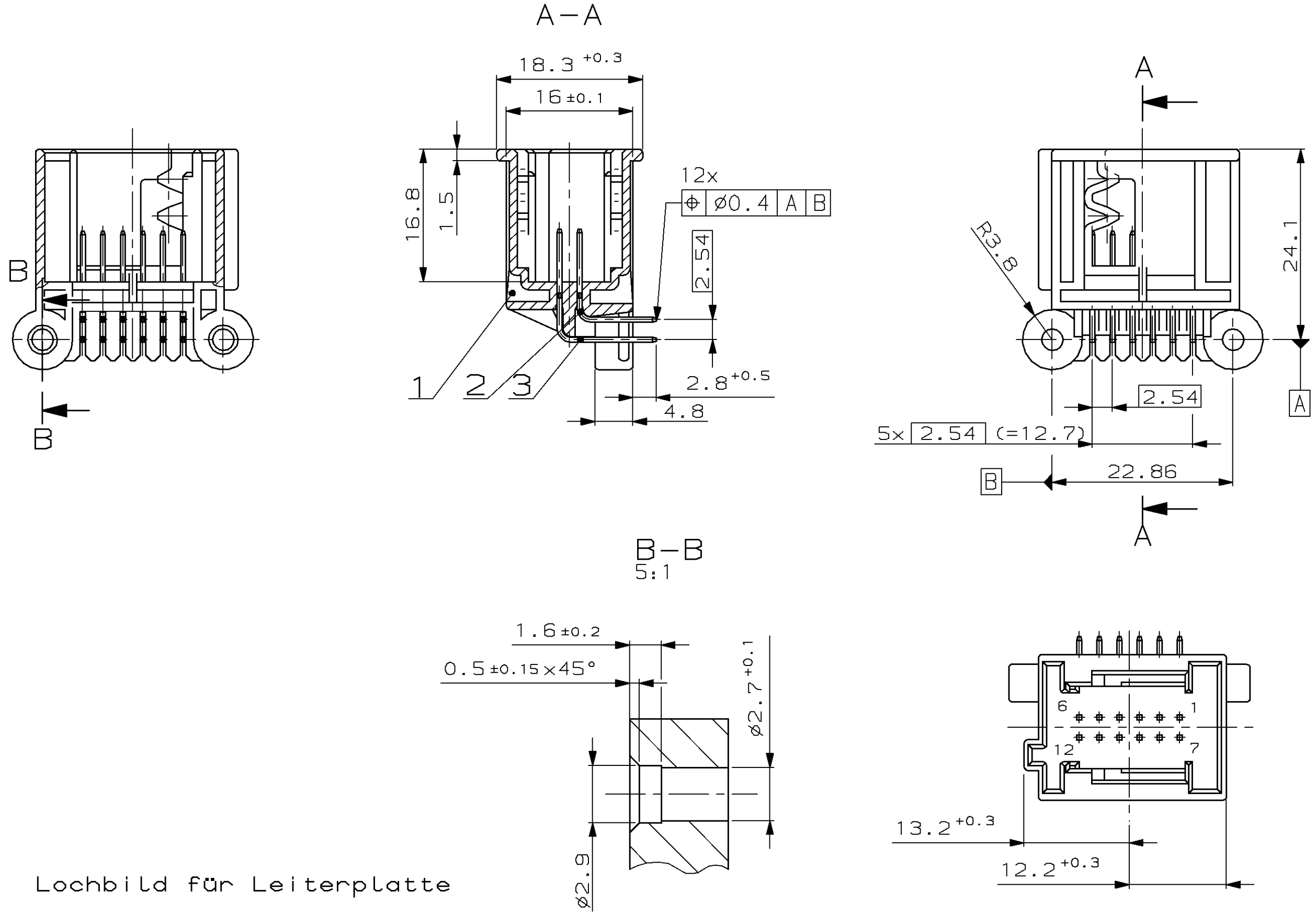
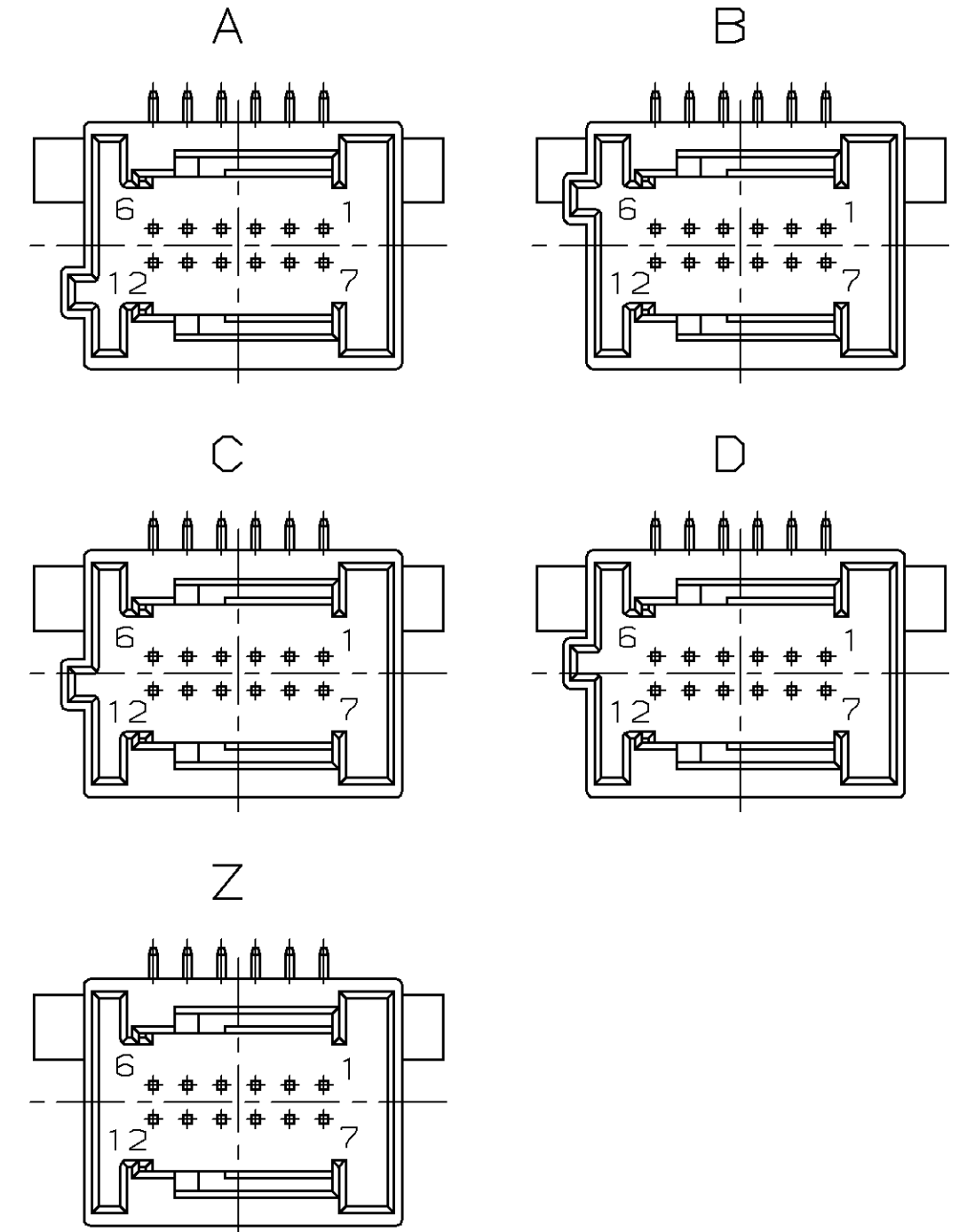


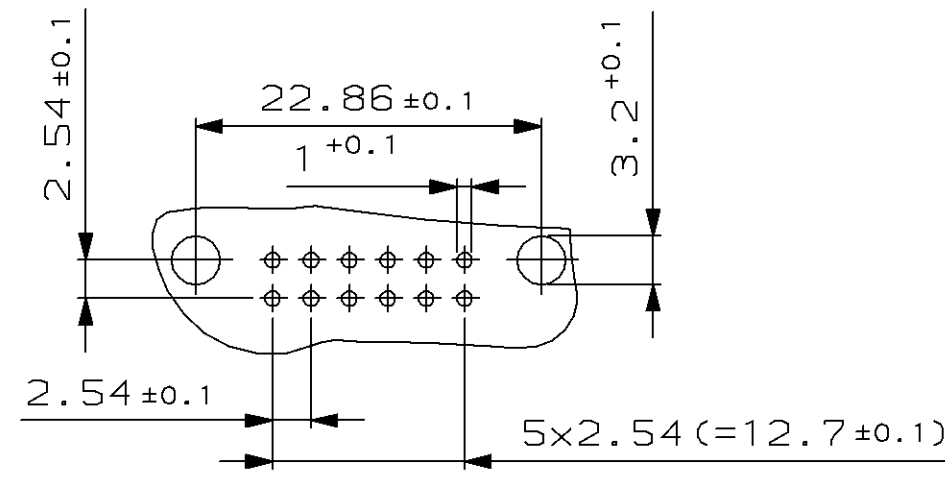
Bemerkung 3

LOC	DIST	REVISIONS					
		P	LTR	DESCRIPTION	DATE	DWN	APVD
AI	-	-	-				
96-52108							

Kodierungen



Lochbild für Leiterplatte



Bemerkungen:

- Leistungsdaten nach Spec. Nr. 108-18214-2
 - Fehlende Maße siehe AMP-Nr. 114-18063-022 MB-Nr. A210 000 87 99
 - Passend zu 12 pol. MQS Kupplung AMP-Nr. 93-52073-6 MB-Nr. A210 540 29 81
- Kod.A bestehend aus: Abdeckkappe AMP-Nr. 1-967087-2
 Buchsengehäuse AMP-Nr. 965666-1 MB-Nr. A001 545 47 40
 Deckel AMP-Nr. 965343-1 MB-Nr. A000 545 91 03

ZGS	KOD.	MERCEDES BENZ BESTELL-NR.	AMP BESTELL-NR.	POS.	STÜCK	BENENNUNG EINZELTEIL	WERKSTOFF	OBERFLÄCHE FARBE
	A	A036 545 19 28	1-967582-1	3	6	0.63 mm Stift	CuFe2	vorverzinnt
				2	6	0.63 mm Stift	CuFe2	vorverzinnt
				1	1	Stiftwanne, 12pol.	PBT GF15 nach DBL 5420	schwarz RAL 9011

DIMENSIONS: mm		TOLERANCES UNLESS OTHERWISE SPECIFIED:	
n. ISO 2768 - mH - E		n. DIN 16901 - 140	
0 PLC	±-	1 PLC	±-
2 PLC	±-	3 PLC	±-
ANGLES FINISH		±-	
MATERIAL		-	

DWN	15-JAN-97	AMP Deutschland GmbH	
CHK	A. Hallbauer	D - 63225 Langen	
APVD	-	NAME	
PRODUCT SPEC		MQS Stiftwanne, 12pol.	
APPLICATION SPEC		-	
SIZE	A2	CAGE CODE	00779
DRAWING NO	C-967582		RESTRICTED TO
WEIGHT	-		Temic
CUSTOMER DRAWING		SCALE	2:1
		SHEET	1 OF 1
		REV	A

Mouser Electronics

Authorized Distributor

Click to View Pricing, Inventory, Delivery & Lifecycle Information:

[TE Connectivity:](#)

[1-967582-1](#)