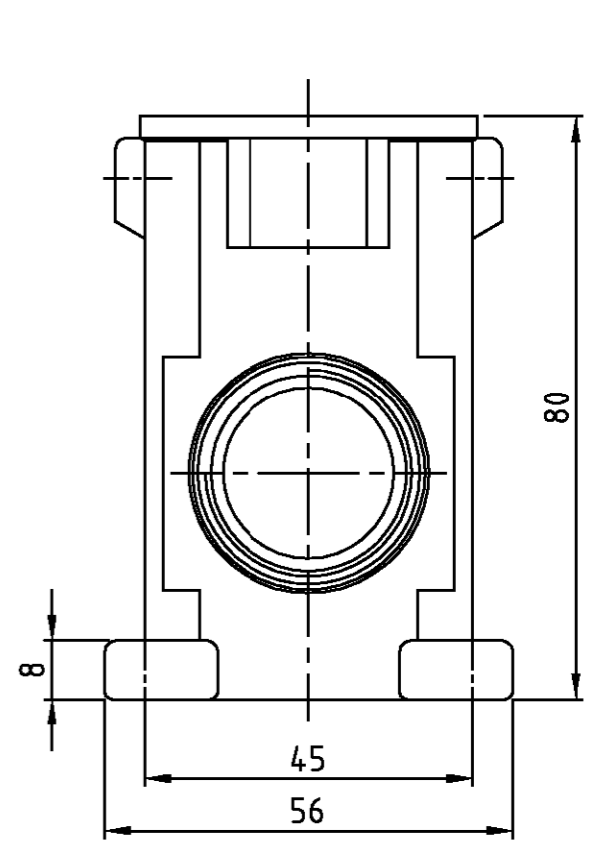
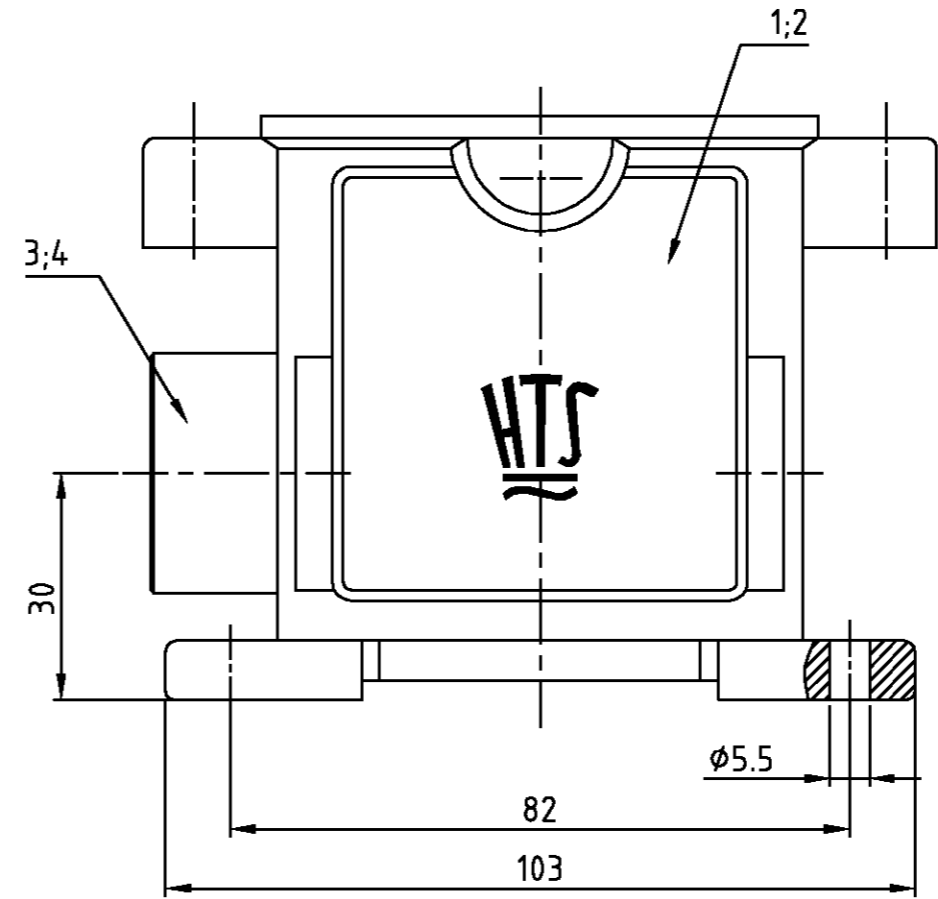
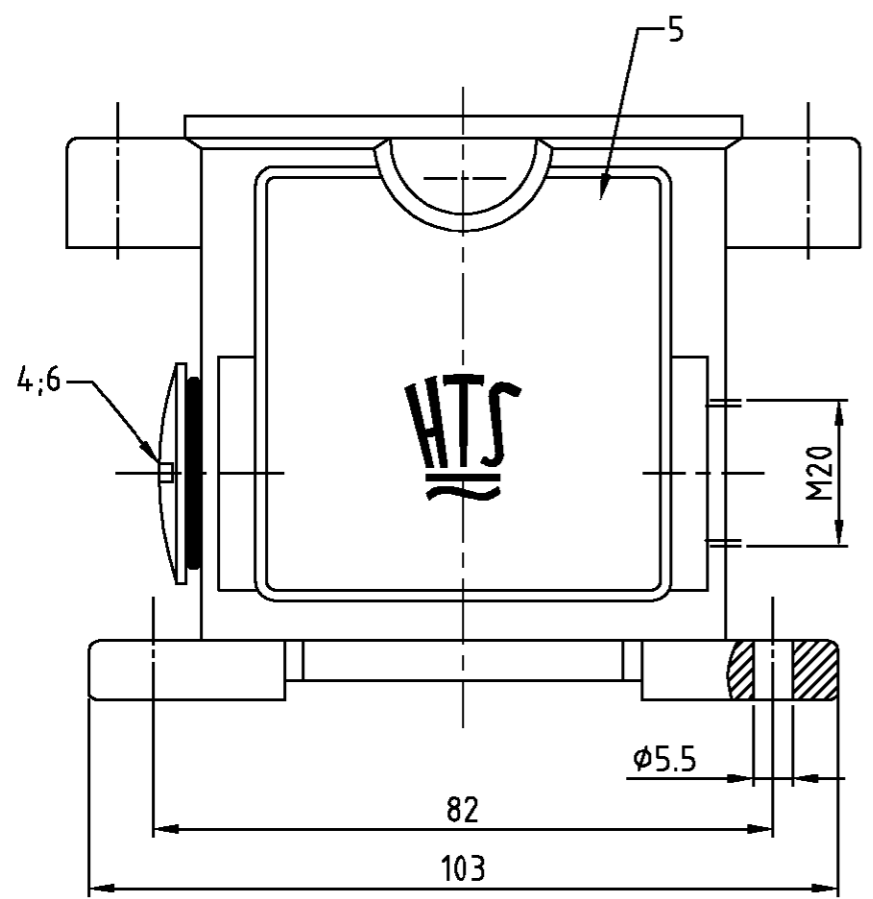


THIS DRAWING IS UNPUBLISHED.
 VERTRAULICHE UNVERÖFFENTLICHTE ZEICHNUNG
 RELEASED FOR PUBLICATION
 FREI FUER VERÖFFENTLICHUNG
 BY AMP INCORPORATED. ALL RIGHTS RESERVED.
 ALLE RECHTE VORBEHALTEN

1998

MATED WITH:
 PASSEND ZU:
 B4

LOC	DIST	REVISIONS ÄNDERUNGEN		
A1	-	P	LTR	DESCRIPTION BESCHREIBUNG
PROJEKT NR.:		B4	PN 0-1 neu; EG00-0019-03	PN new
			DATE	DWN
			28.07.03	SR
				APVD
				SM



Bemerkungen:

- 1 Material: Gehäuse: Alu-Druckguß-Legierung
- 2 Oberfläche: Lackierung - Aluminiumoxid+
Lackierung schwarz
- grau
- 3 Lackierung im Gehäuseinnere ist nicht notwendig

Notes:

- 1 Material: Housing: aluminium diecasting alloy
- 2 Surface: Varnish- aluminiumoxid+
Varnish black
- grey
- 3 Varnish on the inside not necessarily

1				MS-Blindstopfen/blanking piece	Messing/brass	vernickelt/nickel plated	blau/blue	6	PG21
1				Sockelgehäuse HIP/ /surface mounted housing side entry	aluminium/ALU		grau/grey	5	PG21 + M20
1	1			O-Ring /o-ring	Neoprene		black/schwarz	4	PG21
		1		Adapter EMV-K/adapter	aluminium/ALU	gelb chromatiert	black/schwarz	3	PG21/PG21
	1	1		Sockelgehäuse HIP-K/ /surface mounted housing side entry	aluminium/ALU	Aluminiumoxid	black/schwarz	2	
			1	Sockelgehäuse HIP/ /surface mounted housing side entry	aluminium/ALU		grau/grey	1	
0-1	5-5	2-5	1-5	DESCRIPTION / BENENNUNG	MATERIAL	SURFACE / OBERFLÄCHE	COLOR / FARBE	ITEM NO. POS.	NOTES / BEMERKUNGEN

ORDERING TEXT / BESTELLTEXT	THIS DRAWING IS A CONTROLLED DOCUMENT FOR AMP INCORPORATED. IT IS SUBJECT TO CHANGE AND THE CONTROLLING ENGINEERING ORGANIZATION SHOULD BE CONTACTED FOR THE LATEST REVISION. DIESE ZEICHNUNGSDOKUMENT WIRD DURCH AMP INCORPORATED KONTROLLIERT. ÄNDERUNGEN, DIE DEM TECHNISCHEN FORTSCHRITT DIENEN, SIND VORBEHALTEN. DEN JEWILIG LÄTZIGSTEN ÄNDERUNGSSTAND ERFAHREN SIE AUF ANFRAGE.		DWN Schneider 11.12.98	HTS Elektrotechnik 53819 Neunkirchen, Germany
	DIMENSIONS: DIMENSIONEN: mm		CHK Schweiger 11.12.98	
	TOLERANCES UNLESS OTHERWISE SPECIFIED: ALLGEMEINTOLERANZEN		APVD -	
	1. ISO 8015 2. ISO 2768 - mH -E 3. DIN 16901 - 140 0 PLC 1 PLC 2 PLC 3 PLC ANGLES /WINKEL # FINISH /OBERFLÄCHE/FARBE		NAME Surface mounted housing side entry Sockelgehäuse HIP/HIP-K.10/24.SG.1.21	
MATERIAL		PRODUCT SPEC PRODUKTSPEZ. -	SIZE A3	DRAWING NO ZEICHNUNGS-NR. 1102610
		APPLICATION SPEC VERARBEITUNGSSPEZ. -	CAGE CODE 00779	RESTRICTED TO NUR FUER -
		WEIGHT GEWICHT -	CUSTOMER DRAWING /KUNDENZEICHNUNG	
			SCALE MASSSTAB 1:1	SHEET BLATT 1
			OF VON 1	REV. B4

Mouser Electronics

Authorized Distributor

Click to View Pricing, Inventory, Delivery & Lifecycle Information:

[TE Connectivity:](#)

[2-1102610-5](#)