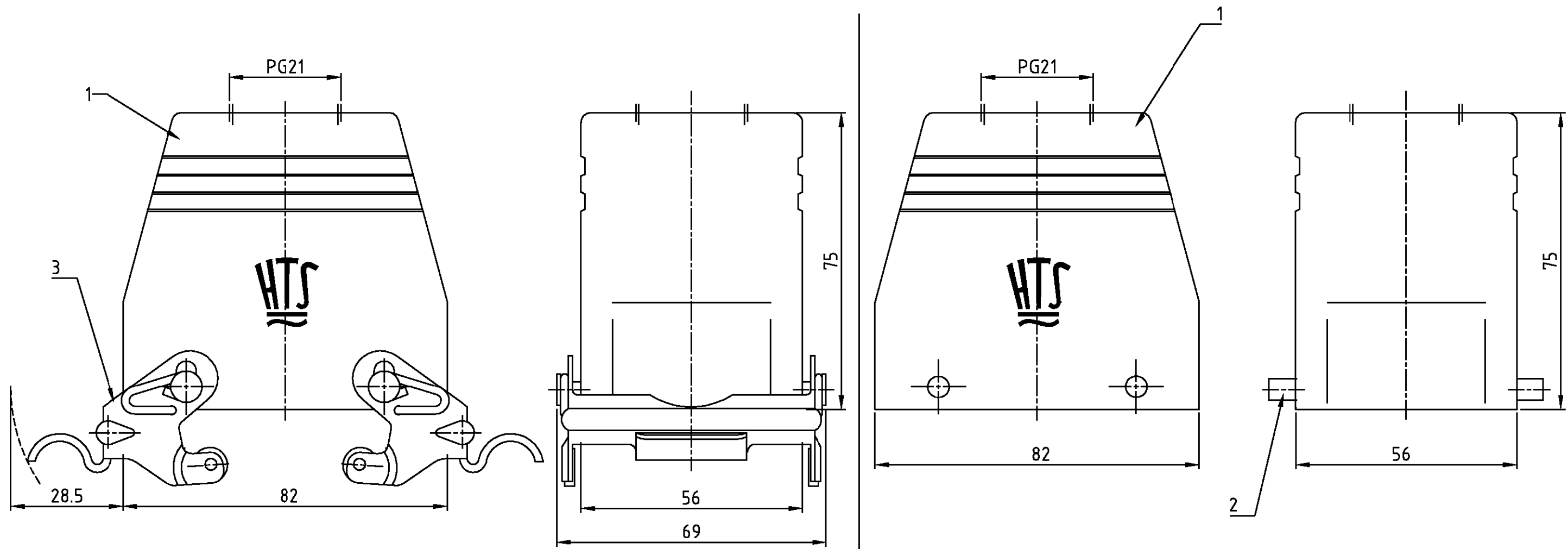


THIS DRAWING IS UNPUBLISHED.
 VERTRAULICHE UNVERÖFFENTLICHTE ZEICHNUNG
 RELEASED FOR PUBLICATION
 FREI FUER VERÖFFENTLICHUNG
 .1997
 BY AMP INCORPORATED. ALL RIGHTS RESERVED.
 ALLE RECHTE VORBEHALTEN

MATED WITH:
 PASSEND ZU:
 Bg7

| | | | | |
|--------------|------|----------------------------------------|-----|------|
| LOC | DIST | REVISIONS ÄNDERUNGEN | | |
| A1 | - | P | LTR | DATE |
| PROJEKT NR.: | | DESCRIPTION BESCHREIBUNG | | DWN |
| - | | neu gezeichnet; Eg00-2562-03 new drawn | | APVD |
| | | | | SR |
| | | | | SM |



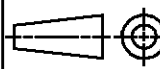
Notes,

- ① Material: Housing: aluminium diecasting alloy
- ② Surface: Varnisch- grey
- ③ Varnisch on the inside not necessarily

Bemerkungen,

- ① Material: Gehäuse: Alu-Druckguß-Legierung
- ② Oberfläche: Lackierung - grau
- ③ Lackierung im Gehäuseinnere ist nicht notwendig

| | | | | | | |
|-----|--------------------------|--------------------------|----------------------|----------------------|---------------|---------------|
| 2 | VS-Bügel/clip locking | Stahl/steel | verzinkt/zink plated | blau/blue | 3 | |
| 4 | VS-Bügelbolzen/clip bolt | Stahl/steel | verzinkt/zink plated | blau/blue | 2 | |
| 1 | 1 | Steckergehäuse HD / hood | Aluminium/ALU | - | grey/grau | 1 |
| 1-1 | 1-6 | DESCRIPTION / BENENNUNG | MATERIAL | SURFACE / OBERFLÄCHE | COLOR / FARBE | ITEM NO. POS. |
| | | REMARKS / BEMERKUNGEN | | | | |

| | | | | | | |
|---------------------|------------------|---------------------------------------------------------------------------------------|-----------------------------------------------------------------------------------------------------------------------------------------------------------------------------------------------------------------------------------------------------------------------------------------------------------------------------------------------------------------------------------------------------------|------------------------------------------------------------------|-----------------------------------------------------|-------------------------------------------------------------|
| HD.50.ST0-VS.1.21.G | HD.50.ST0.1.21.G | ORDERING TEXT / BESTELLTEXT | THIS DRAWING IS A CONTROLLED DOCUMENT FOR AMP INCORPORATED. IT IS SUBJECT TO CHANGE AND THE CONTROLLING ENGINEERING ORGANIZATION SHOULD BE CONTACTED FOR THE LATEST REVISION. DIESES ZEICHNUNGSDOKUMENT WIRD DURCH AMP INCORPORATED KONTROLLIERT. ÄNDERUNGEN, DIE DEM TECHNISCHEN FORTSCHRITT DIENEN, SIND VORBEHALTEN. DEN JEWIGEN LETZTGÜLTIGEN ÄNDERUNGSSTAND ERFAHREN SIE AUF ANFRAGE. | | DWN Schneider 22.07.03 | AMP HTS Elektrotechnik 53819 Neunkirchen, Germany |
| | | | DIMENSIONS: DIMENSIONEN: mm | TOLERANCES UNLESS OTHERWISE SPECIFIED: ALLGEMEINTOLERANZEN | CHK Schweiger 22.07.03 | |
| | |  | 0 PLC 1 PLC 2 PLC 3 PLC | n. ISO 8015 n. ISO 2768 - mH -E n. DIN 16901 - 140 | APVD - | PRODUCT SPEC PRODUKTSPEZ. 108-74009 |
| | | | MATERIAL | ANGLES / WINKEL #- FINISH / OBERFLÄCHE/FARBE | APPLICATION SPEC VERARBEITUNGSSPEZ. 114-74001 | SIZE A3 |
| | | | | | DRAWING NO ZEICHNUNGS-NR. C-1103308 | RESTRICTED TO NUR FUER - |
| | | | | | WEIGHT GEWICHT - | CUSTOMER DRAWING /KUNDENZEICHNUNG |
| | | | | | MASSSTAB 1:1 | BLATT 1 OF VON 1 |
| | | | | | REV A1 | |

Mouser Electronics

Authorized Distributor

Click to View Pricing, Inventory, Delivery & Lifecycle Information:

[TE Connectivity:](#)

[1-1103308-6](#)