

NUMBER 1903601

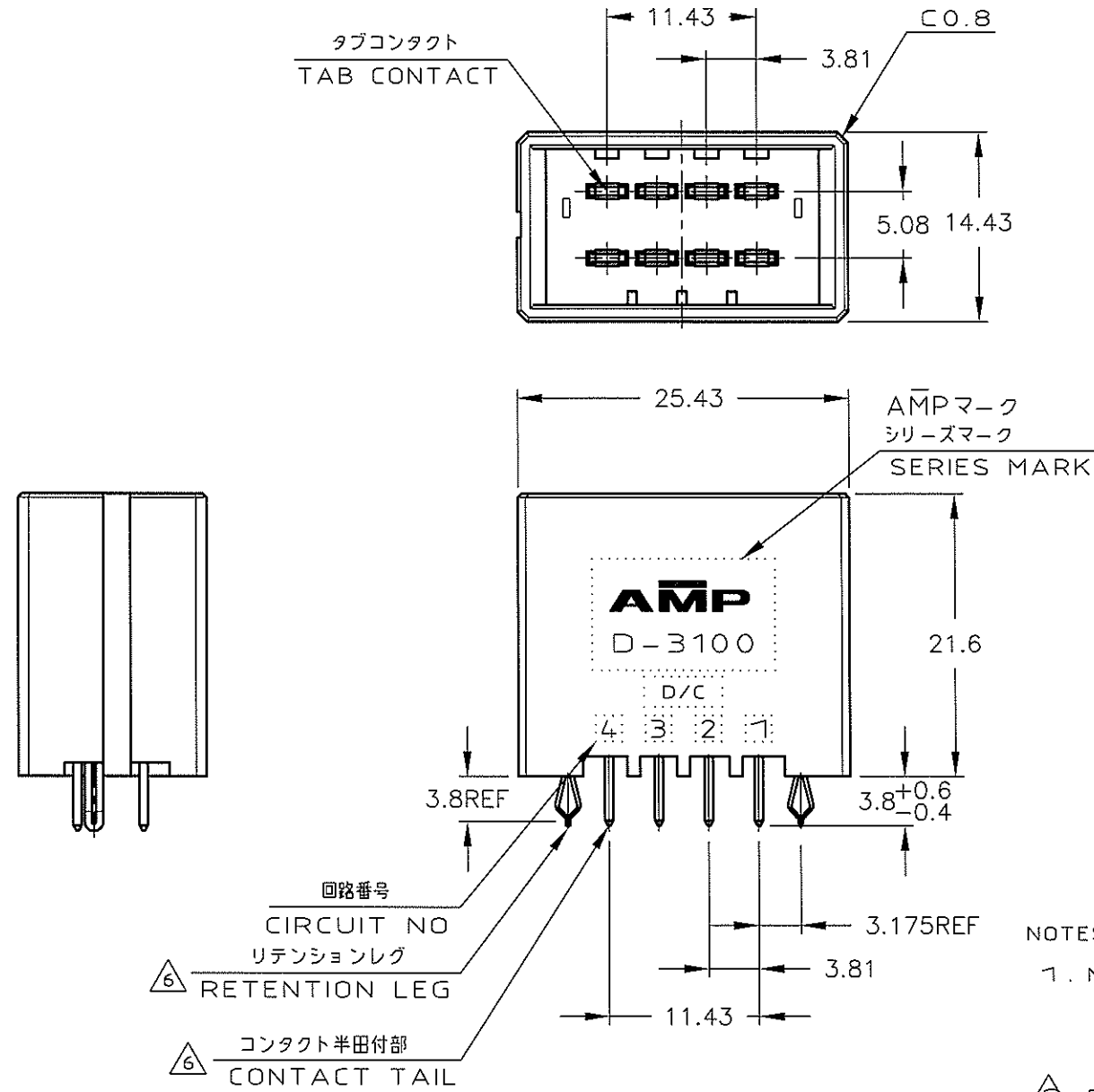


METRIC

DIMENSIONS IN MILLIMETERS. DO NOT SCALE PRINT

PRINT DIST

AMP-J  
REV.10/83



NOTES

- MATERIAL: HOUSING: GLASS FILED THERMO PLASTIC, POLYESTER (94V-0), COLOR: BLACK  
CONTACT: COPPER ALLOY  
RETENTION LEG: COPPER ALLOY
- FINISH (CONTACT AREA): 0.38μm MIN GOLD PLATING OVER NI PLATING
- FINISH (CONTACT AREA): 0.76μm MIN GOLD PLATING OVER NI PLATING
- FINISH (CONTACT AREA): 2.0 μm MIN TIN PLATED OVER NICKEL
- FINISH (RETENTION LEG): TIN PLATED (CONTACT TAIL) OVER NICKEL

注記

- 材料: ハウジング: ガラス入り熱可塑性ポリエステル樹脂 (94V-0), 色: 黒  
コンタクト: 銅合金  
リテンションレグ: 銅合金
- めっき: コンタクト: 全面Ni下地  
接触部: 0.38μm MIN金めっき
- めっき: コンタクト: 全面Ni下地  
接触部: 0.76μm MIN金めっき
- めっき: コンタクト: 全面Ni下地  
接触部: 2.0 μm MINスズめっき
- めっき: リテンションレグとコンタクト半田付部: ニッケル下地の上にスズめっき

△6	△4	1903601-5
△6	△3	-
△6	△2	1903601-2
(FINISH)		製品番号 (PART NO.)

B	REVISED	ECR-06 022713	Y.Y	D.M	25SEP 2006
A	RELEASED		TS	DM	7MAR 2006
LTR	REVISION RECORD		DR	CHK	DATE

WIRE RANGE		INSULATION DIA		NAME	
mm²(AWG - )		mmφ		8 POS DOUBLE ROW VERTICAL HDR ASS'Y FOR DYNAMIC D-3100	
MATERIAL SEE NOTE 注記参照		FINISH SEE NOTE 注記参照		一般公差 (GENERAL TOLERANCE)	
DR. T.Sakamoto		DE.		10% : ±0.3	
CHK D.MITSUGI		APP D.MITSUGI		30% : ±0.4	
				100% : ±0.45	
				角 度 : ±3°	

Copyright © 1994 AMP(Japan) LTD. ALL RIGHTS RESERVED.			Tyco Electronics AMP K.K. Kawasaki, Japan		
SIZE	LOC	NUMBER	C-1903601		
A3	J				
SCALE	REV.	SHEET	1 of 1		
2-1	B				

(CUSTOMER DRAWING) 顧客用図面

# Mouser Electronics

Authorized Distributor

Click to View Pricing, Inventory, Delivery & Lifecycle Information:

[TE Connectivity:](#)

[1903601-5](#)