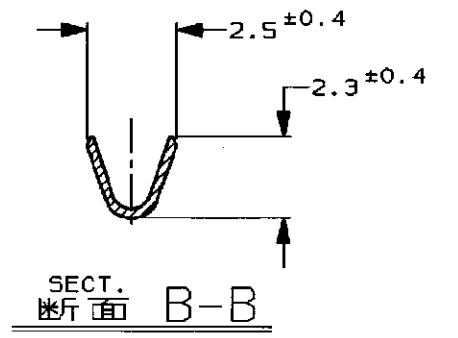
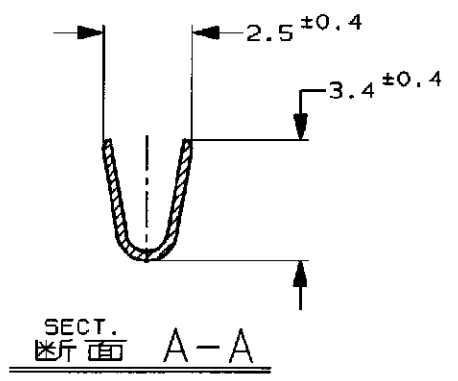
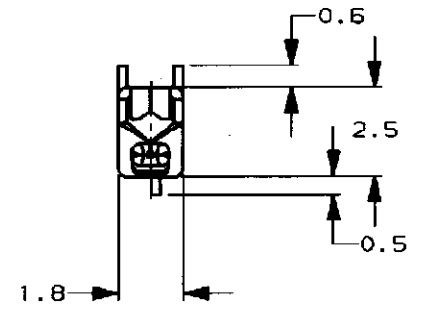
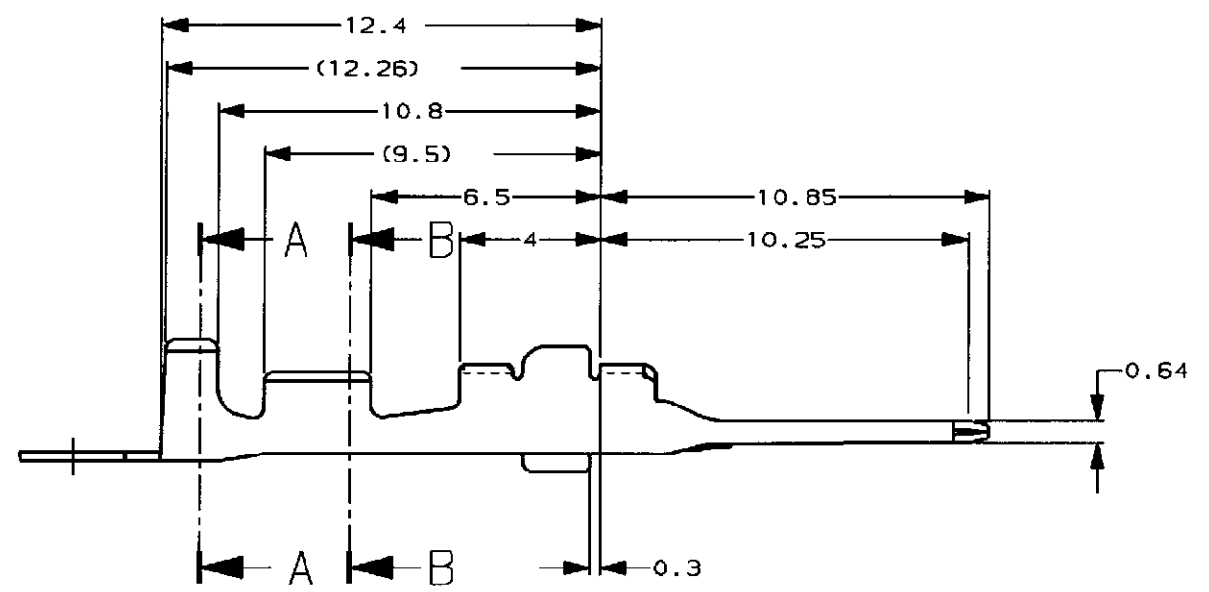
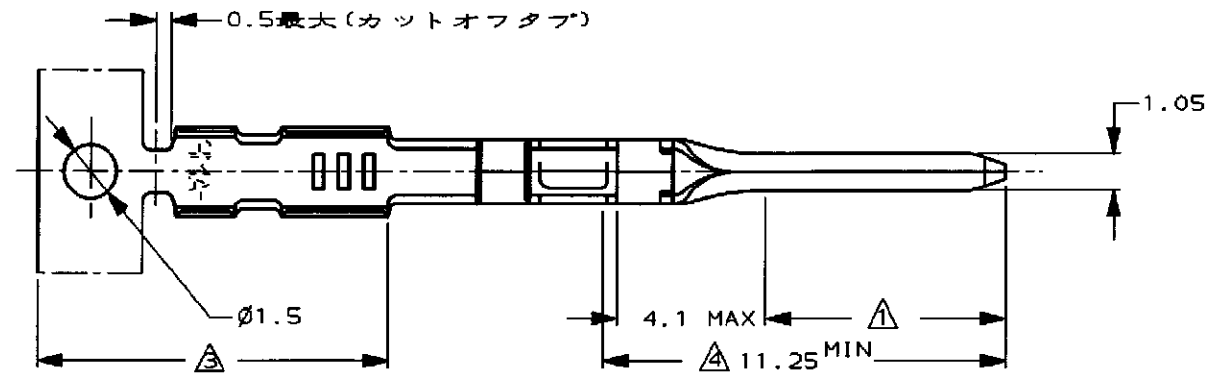


NUMBER C-917067



METRIC

PRINT DIST
単位: mm DIMENSIONS IN MM. DO NOT SCALE PRINT



NOTE ;
 1. SELECTIVE GOLD
 2. APPLICATION SPEC NO. 114-5159
 3. SELECTIVE TIN
 4. SELECTIVE GOLD

注 ;
 1. 部分金めっき
 2. 取付通用規格番号 114-5159
 3. パレルすずめっき
 4. 部分金めっき

0.76μm以上	—	部分金めっき (SELECTIVE GOLD) $\Delta\Delta$ パレルすずめっき (SELECTIVE TIN) $\Delta\Delta$	917067-6
0.76μm以上	—	部分金めっき (SELECTIVE GOLD) $\Delta\Delta$ パレルすずめっき (SELECTIVE TIN) $\Delta\Delta$	917067-5
0.76μm以上	—	部分金めっき (SELECTIVE GOLD) Δ	917067-3
—	—	錫めっき済 (PRE-TINNED)	917067-1
金めっき厚	バラ端子型番	仕上げ (FINISH)	型番 (PART NUMBER)

Copyright ©1994 日本エー・エム・ピー株式会社		Copyright ©1994 AMP (Japan), LTD. ALL RIGHTS RESERVED.		AMP 日本エー・エム・ピー株式会社 Tokyo, Japan	
指定電線径 (WIRE RANGE)		絶縁外径 (INSULATION DIA.)		名称 (NAME) .040 II SERIES "S" TAB CONTACT .040 II シリーズ S タブ コンタクト	
C	REVISED 変更 FJ00-1823-97 05DEC 97			材料 (MATERIAL) BRASS 黄銅	
B	REVISED 変更 FJ00-3907-95 5/17 '95	TS	KA	仕上げ (FINISH)	
A	REVISED 変更 FJ00-1905-95 5/17 '95	TS	KA	DR T. Sagawa 3/3 '95	
O	RELEASED 作成 FJ00-0991-94 3/3 '95	TS	KA	DR T. Sagawa 3/3 '95	
LTR	変更 (REVISION RECORD)	DR	CHK	DATE	CHK B. Ogama 3/3 '95
一般公差 (GENERAL TOLERANCED)		LOC	番号 (No.)	尺度 (SCALE)	
10以下: ±0.2 10を超え 30以下: ±0.25 30を超え 100以下: ±0.3 角 度: ±3°		B	J	C-917067	
		REV.	SHEET	1 OF 1	
		C		5-1	

Mouser Electronics

Authorized Distributor

Click to View Pricing, Inventory, Delivery & Lifecycle Information:

[TE Connectivity:](#)

[917067-1](#)