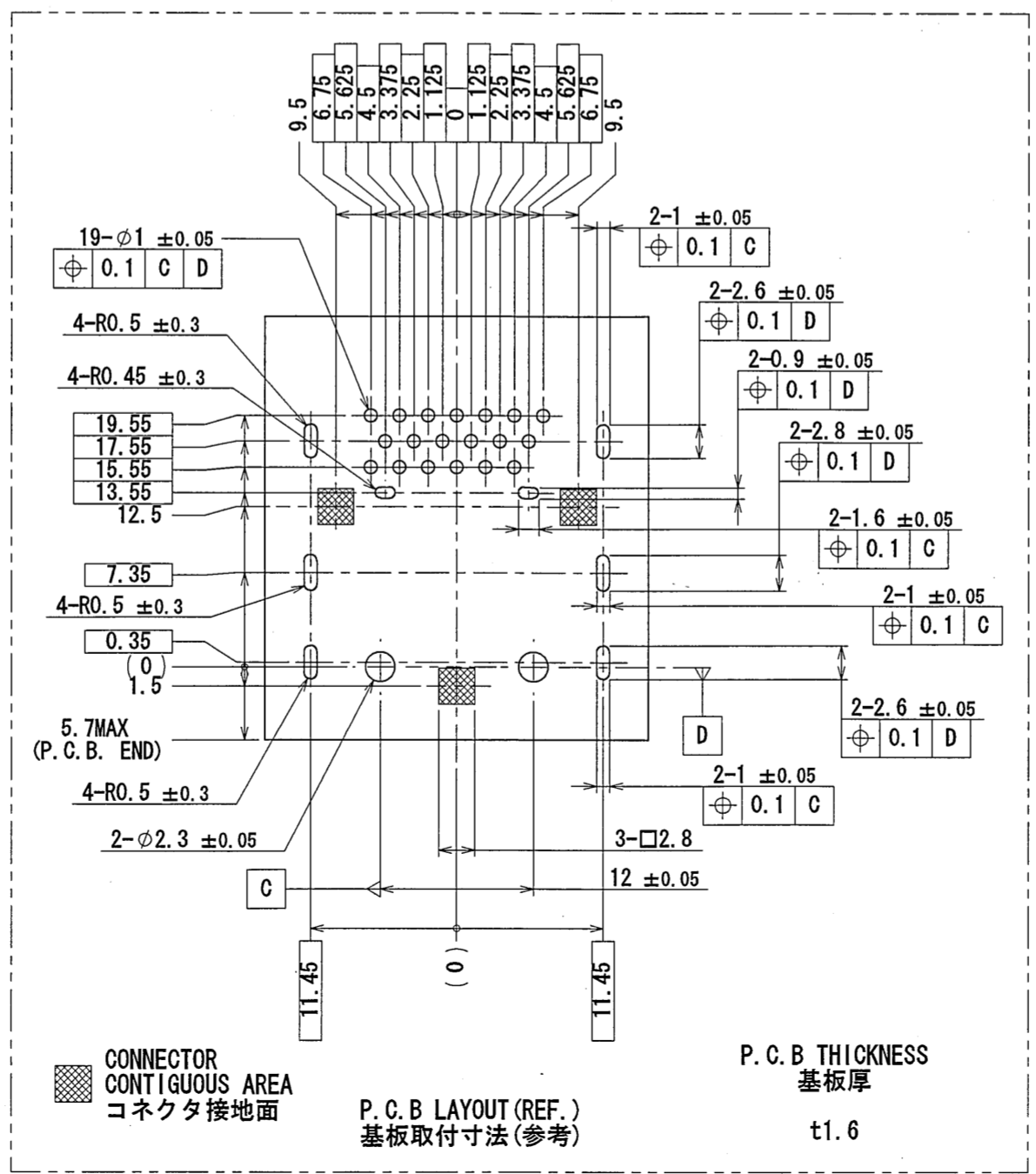
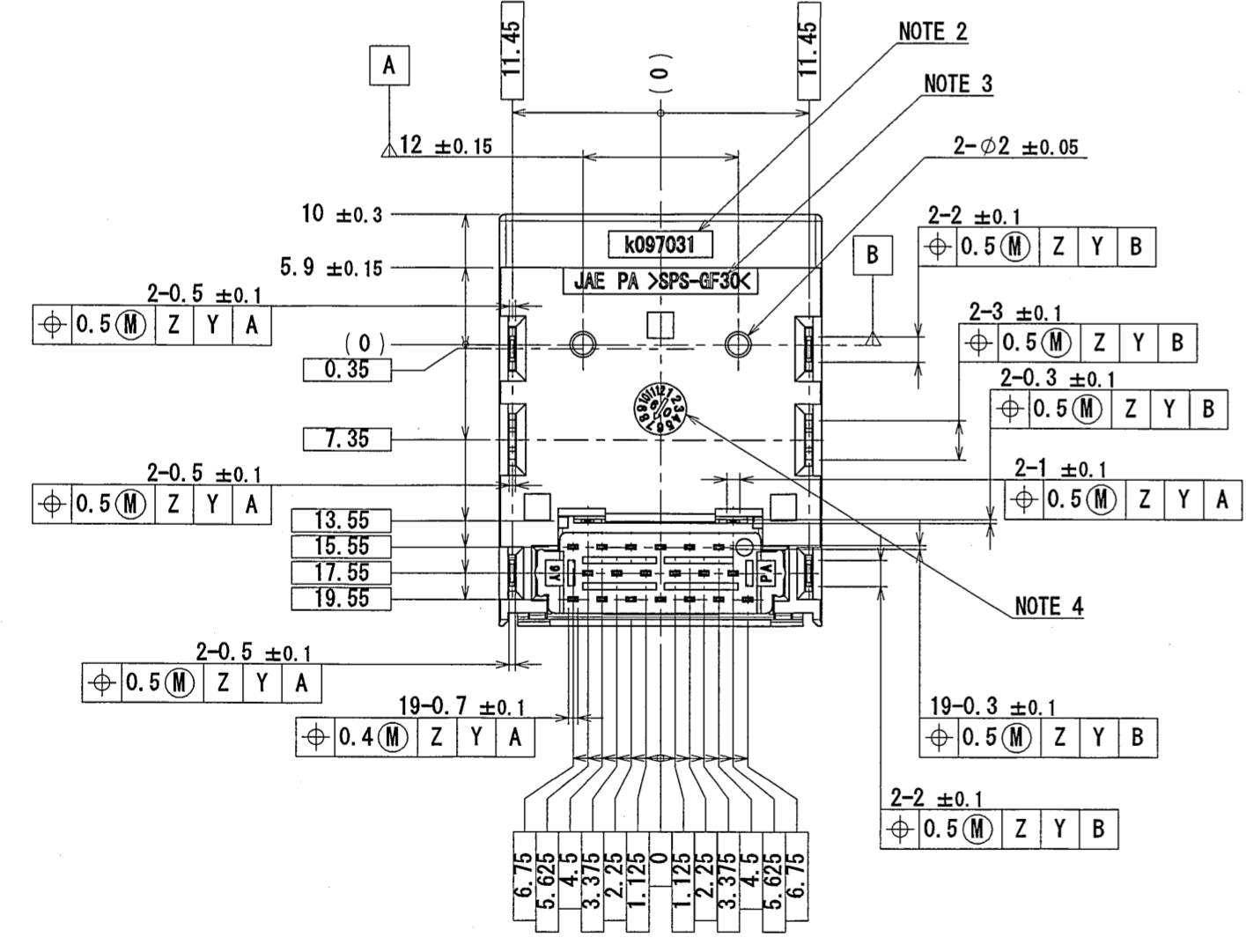
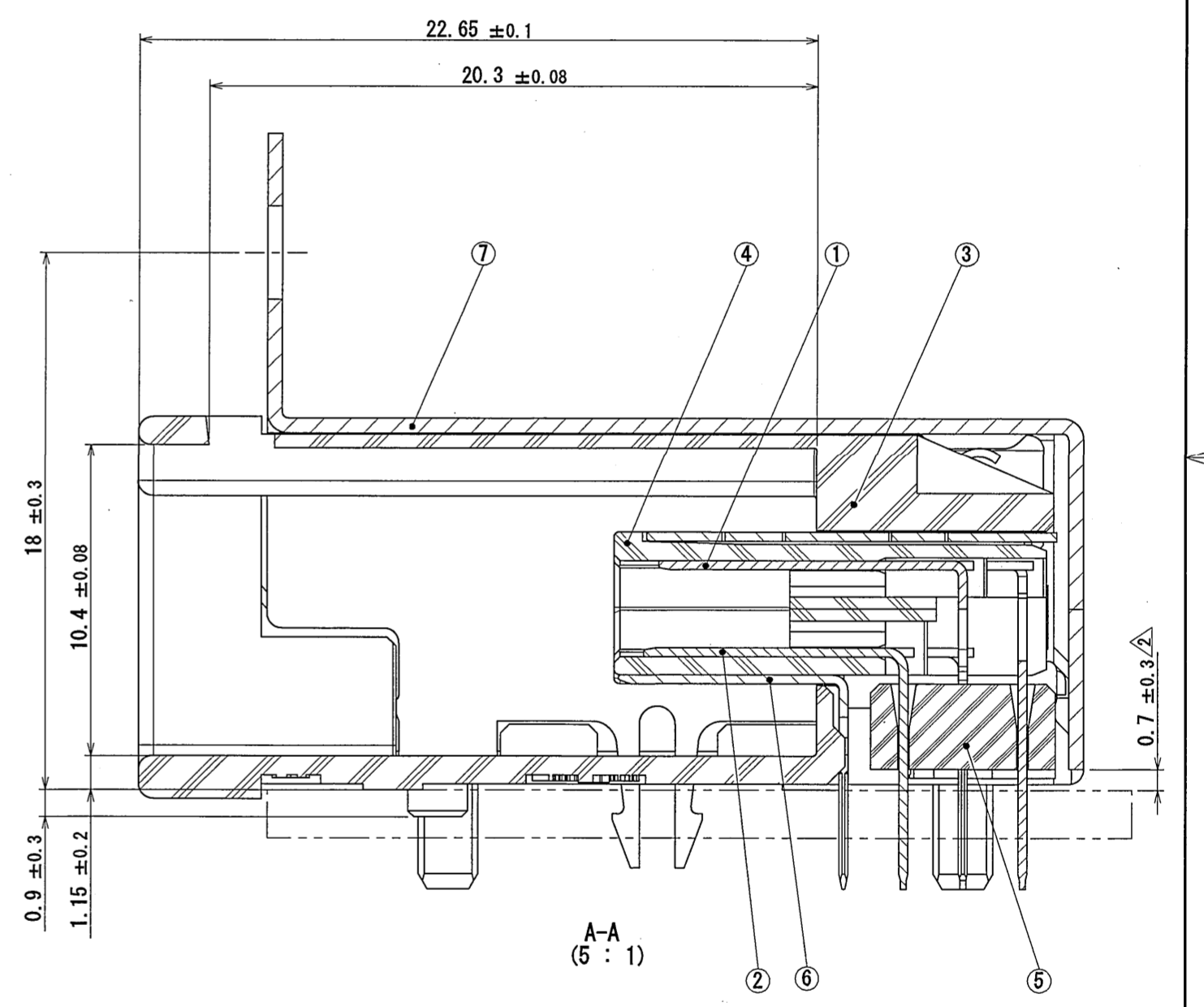
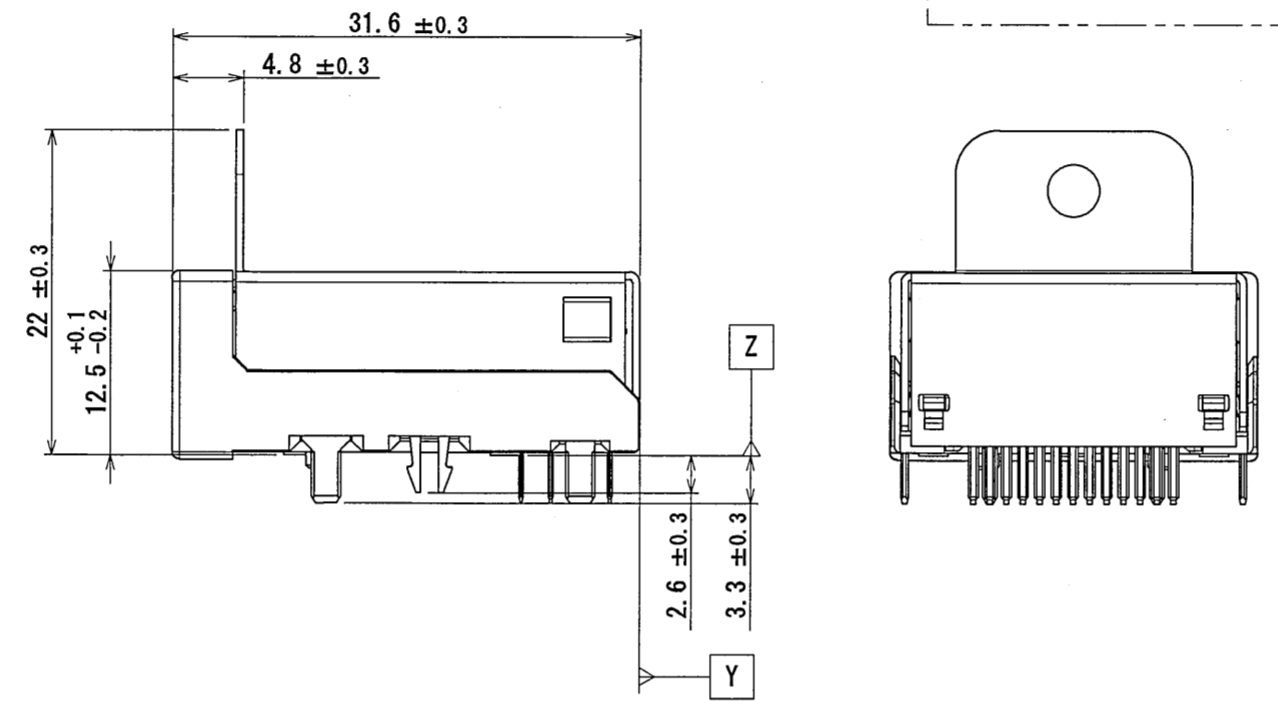
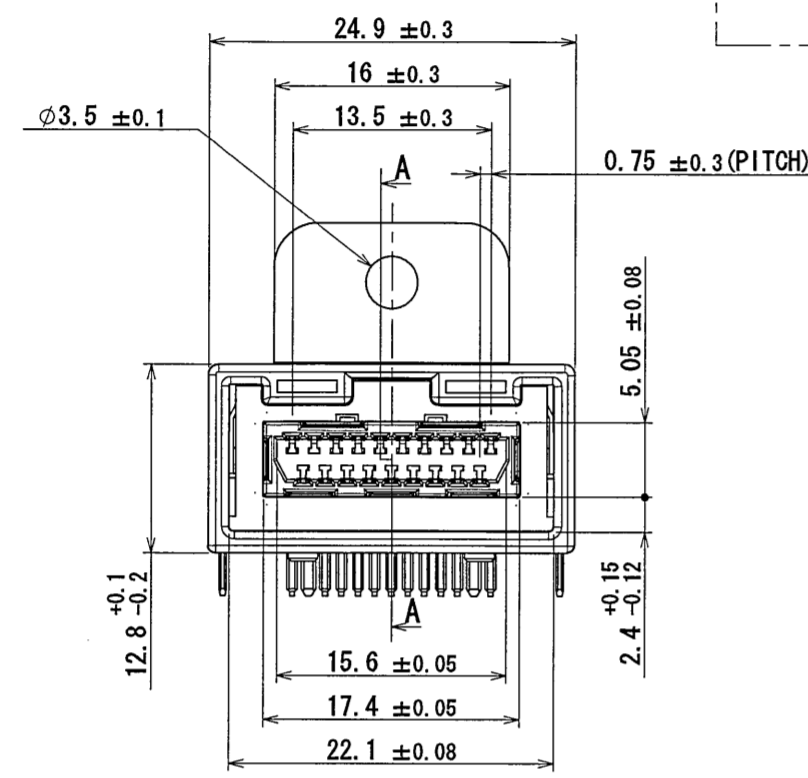
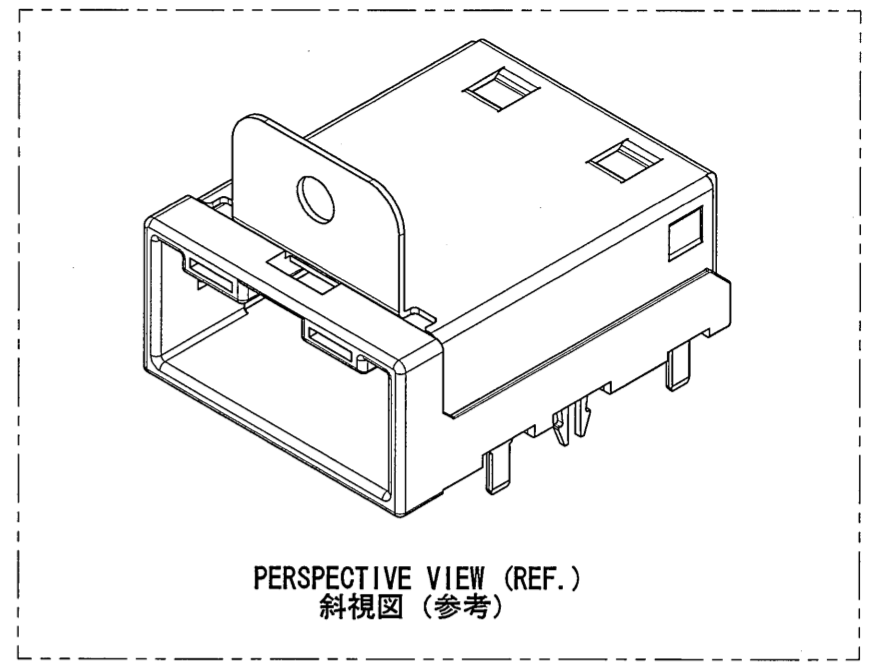
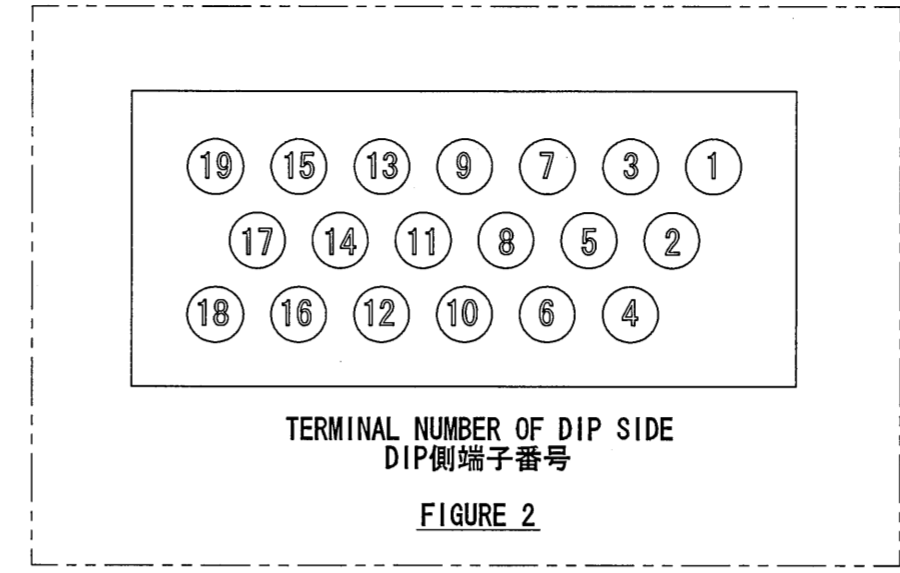
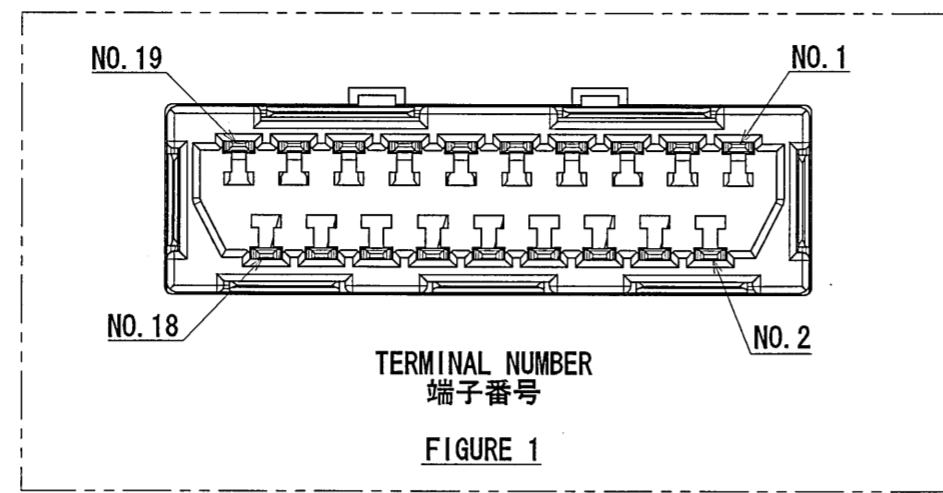
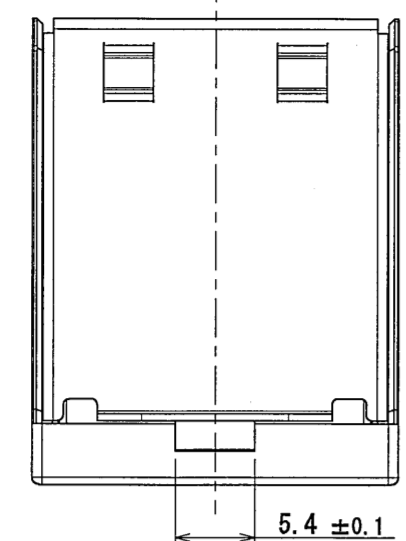


L69601PS

(ON DRAWING) 各異図

版数 REV.	年月日 DATE	DCN NO.	変更内容 DESCRIPTION	製図 DR.	担当 CHK.	査閲 APPD.	承認 APPD.
2	16/JUL/2009	069280	ADD THE DIMENSION	-	Y. SUZUKI	-	T. Totani



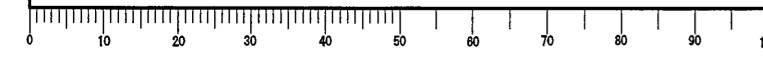
符号 NO.	名 稱 DESCRIPTION	個 数 QTY.	材 料 MATERIAL	仕 上 FINISH	備 考 REMARKS
7	SHIELD SHELL	1	BRASS	TIN PLATING	t0.5mm
6	GROUND TERMINAL	1	COPPER ALLOY	TIN PLATING	t0.3mm
5	HOUSING C	1	SPS-GF30	-	COLOR:BLACK
4	HOUSING B	1	LCP-GF35	-	COLOR:BEIGE
3	HOUSING A	1	SPS-GF30	-	COLOR:BLACK
2	TERMINAL 2	9	BRASS	SELECTIVE GOLD PLATING SELECTIVE TIN PLATING	t0.3mm
1	TERMINAL 1	10	BRASS	SELECTIVE GOLD PLATING SELECTIVE TIN PLATING	t0.3mm

NOTE 1. TERMINAL NUMBER OF THE CONNECTOR IS SHOWN IN FIGURE 1, 2.
 NOTE 2. PRINT ASSEMBLY LOT NO. AT THE INDICATED PLACE.
 NOTE 3. COMPANY LOGO "JAE" AND CAVITY NUMBER AND MATERIAL CODE APPEAR IN RAISED LETTERS.
 NOTE 4. MOLDING LOT APPEARS IN RAISED LETTERS.
 NOTE 5. MATING INTERFACE DIMENSIONS AND TERMINAL NUMBER SHALL BE APPLIED TO TYPE E CONNECTOR IN HDMI SPEC.

注1. コネクタの端子番号をFIGURE 1, 2に示す。
 注2. 指示箇所に組立ロットNO. を刻印表示する。
 注3. 社標、キャビNO.、材料名を沈み彫り浮き出す。
 注4. ハウジングの成形ロットを沈み彫り浮き出す。
 注5. 嵌合間口寸法及び端子番号は、HDMI規格 TYPE E コネクタに準ずる。

仕様書 (SPECIFICATION) JACS-10628 J AHL-10628	第1版 (ORIGINAL DATE) 03/JUL/2009	尺 度 (SCALE) シ リ ー ズ (SERIES) 2 : 1 JAE-MX50
製図 DR. Y. SUZUKI	担当 CHK. S. TAKEDA	名 稱 (TITLE) MX50019NQ1
一般公差 (GENERAL TOLERANCE) 寸法 (DIMENSION) X ± 0.1 X × ± 0.1 X × X ± 0.1	角 度 (ANGLES) × ° ± 30' × ° X' ± 30'	材質 (MATERIAL) MX50019NQ1
承認 APPD. T. TOTANI	承認 APPD.	質量 (MASS) 13g
図面番号 (DRAWING NO.) SJ109697		版数 (REV.) 2

DEF-0-213E (05.09)



Mouser Electronics

Authorized Distributor

Click to View Pricing, Inventory, Delivery & Lifecycle Information:

[JAE Electronics:](#)

[MX50019NQ1](#)