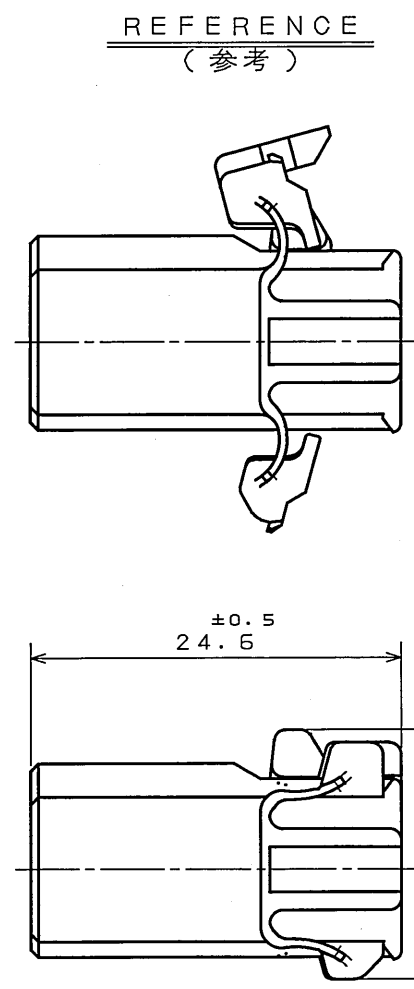
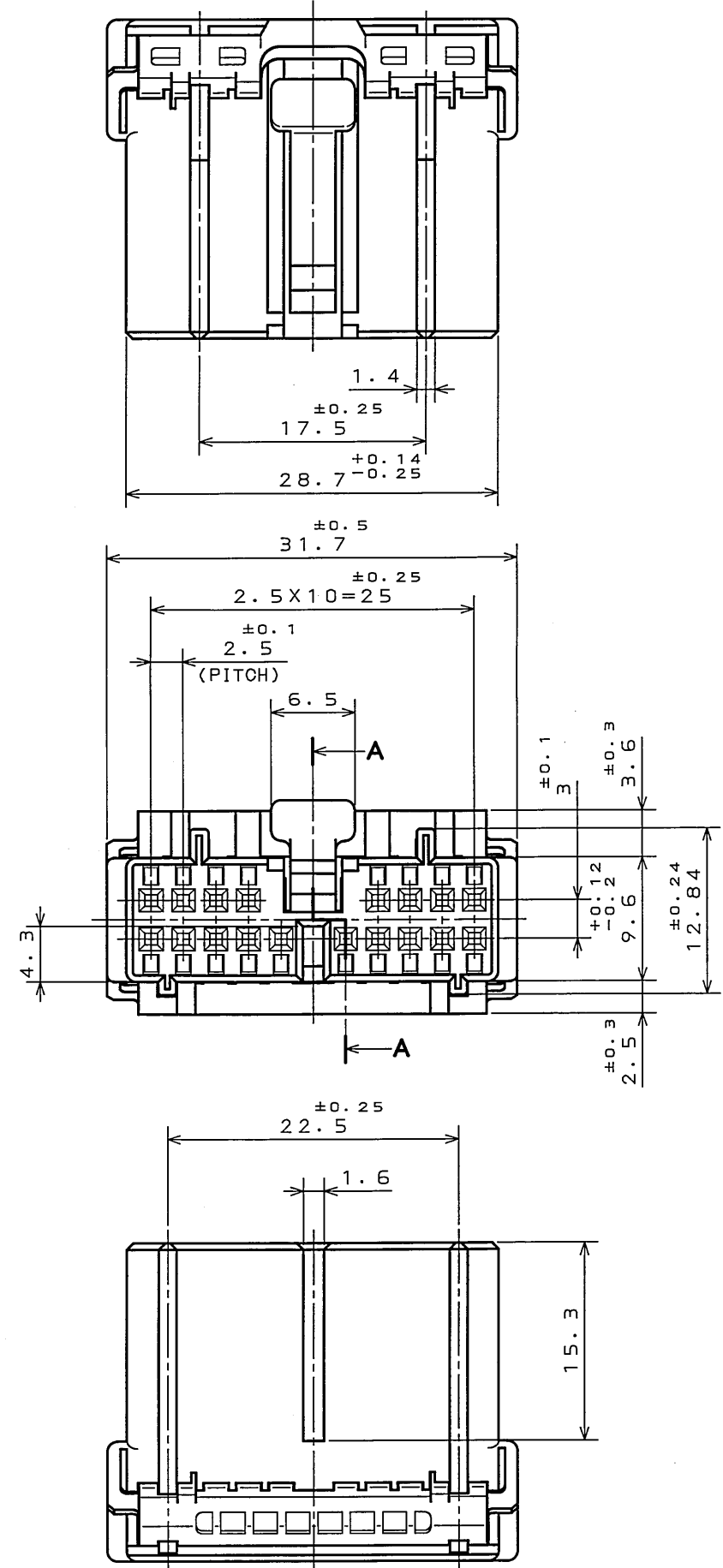
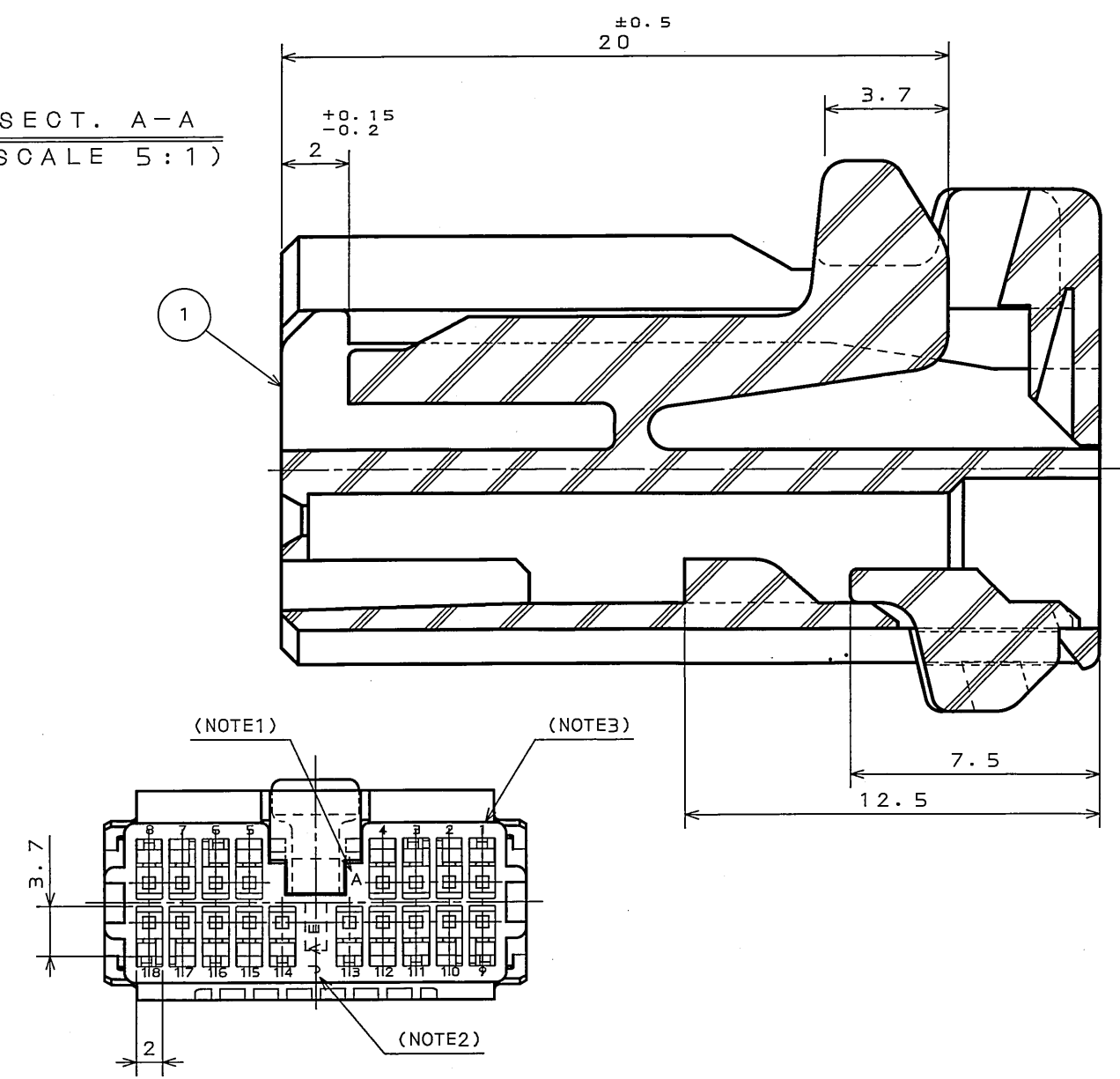


SJ024574
(DRAWING NO.)

版数 REV.	年月日 DATE	DCN NO.	変更内容 DESCRIPTION	製図 DR.	担当 CHK.	査閲 APPD.	承認 APPD.
2	25.Sep.1990	27454	REVISED FORM AND REDRAWN				
3	8.Sep.2003	053208	CHANGED TO BILINGUAL AND ADDED SPECIFICATION NO.		S.HARA	<i>T. Iimori</i>	<i>K. Takeda</i>



SECT. A-A
(SCALE 5:1)



- NOTE1. MOLD CAVITY DESIGNATOR APPEARS IN RAISED LETTERS. 注1. 金型マークを浮き出す。
 2. COMPANY LOGO "JAE" APPEARS IN RAISED LETTERS. 2. 社標を浮き出す。
 3. POSITION NO. APPEARS IN RAISED LETTERS. 3. 端子No. を浮き出す。

DOF-O-212E(03.08)

0 10 20 30 40 50 60 70 80 90 100

1	SOCKET HOUSING	1	PBT		COLOR: GREEN
符号 NO.	名称 DESCRIPTION	個数 QTY.	材料 MATERIAL	仕上 FINISH	備考 REMARKS
仕様書(SPECIFICATION) JACS-1309		第1版(ORIGINAL DATE) 13.Dec.1989		IL-A05	日本航空電子工業株式会社
公差(GENERAL TOLERANCE)		製図 DR.		名称(TITLE) IL-A05-18S-D3C1	航空 ELECTRONICS INDUSTRY, LTD.
寸法(DIMENSION)	角度(ANGLES)	担当 CHK.	Y. ICHIYAMA	SOCKET HOUSING	図面番号(DRAWING NO.) SJ024574
. ±0.2	X° ±	査閲 APPD.	I. IIMORI	重量(WEIGHT)	
.X ±0.2	X°X' ±	承認 APPD.	K. TAKEDA		
.XX ±					
.XXX ±					

JAE-CONNECTOR.COM
Reference Only

SIZE A3
版数
(REV.)
3

Mouser Electronics

Authorized Distributor

Click to View Pricing, Inventory, Delivery & Lifecycle Information:

[JAE Electronics:](#)

[IL-AG5-18S-D3C1](#)