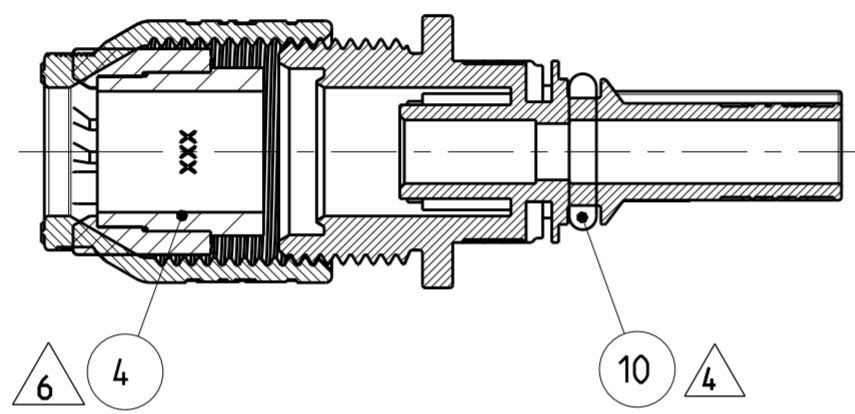
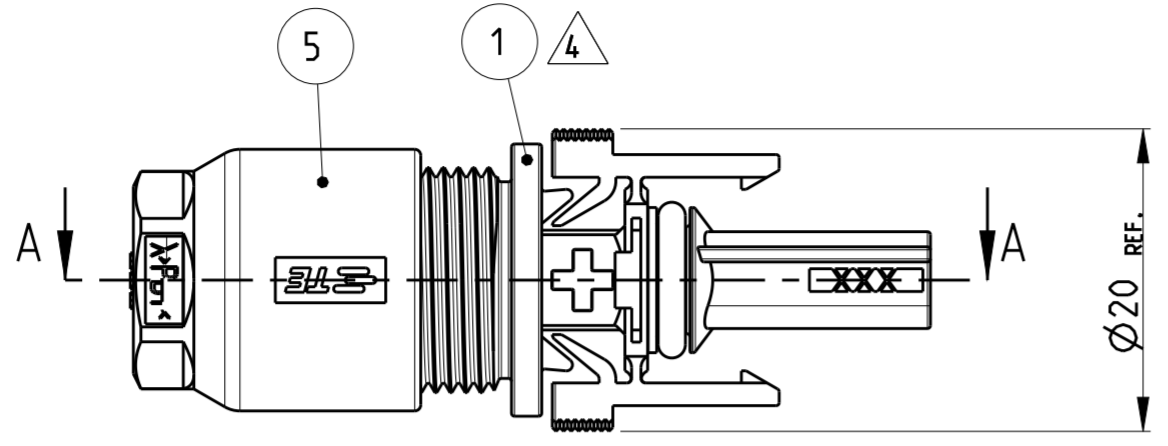


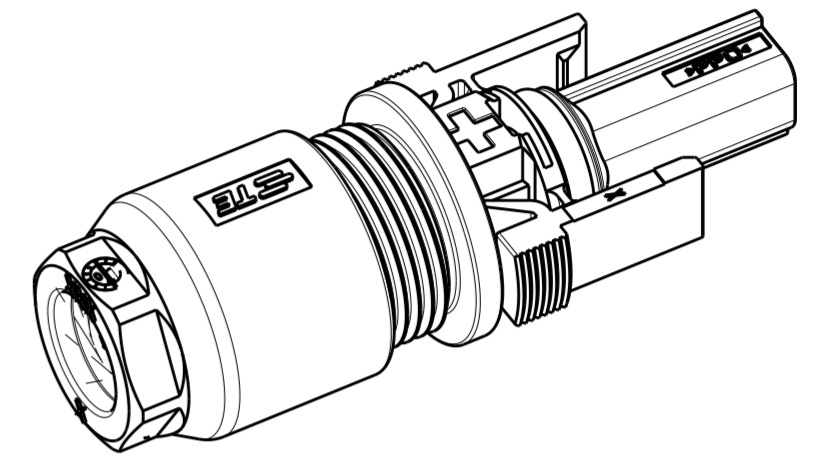
THIS DRAWING IS UNPUBLISHED  
 VERBODEN DEZE TEKENING PUBLISCHEREN  
 (C) COPYRIGHT 2002 BY TE CONNECTIVITY  
 RELEASED FOR PUBLICATION  
 FREI FÜR VERÖFFENTLICHUNG  
 25-JAN-2002  
 ALL RIGHTS RESERVED  
 ALLE INTERNATIONALEN RECHTE VORBEHALTEN.  
 MATED WITH:  
 PASSEND ZU:  
 1394461

| LOC                       | DIST | REVISIONS |     |  |           |     |      |
|---------------------------|------|-----------|-----|--|-----------|-----|------|
|                           |      | P         | LTR | DESCRIPTION                                      | DATE      | DWN | APVD |
| A1                        | -    |           |     |  |           |     |      |
| PROJKT NR.:<br>EGLPC00034 |      | M1        |     | PINCH RING SEAL-INMOLDED. ASSY CHANGED TO GEN. 4 | 06DEC2012 | V.P | T.J  |
|                           |      | M2        |     | KEEP -3 AND -4. OBSOLETE ALL OTHERS              | 26JAN2018 | AZ  | MS   |

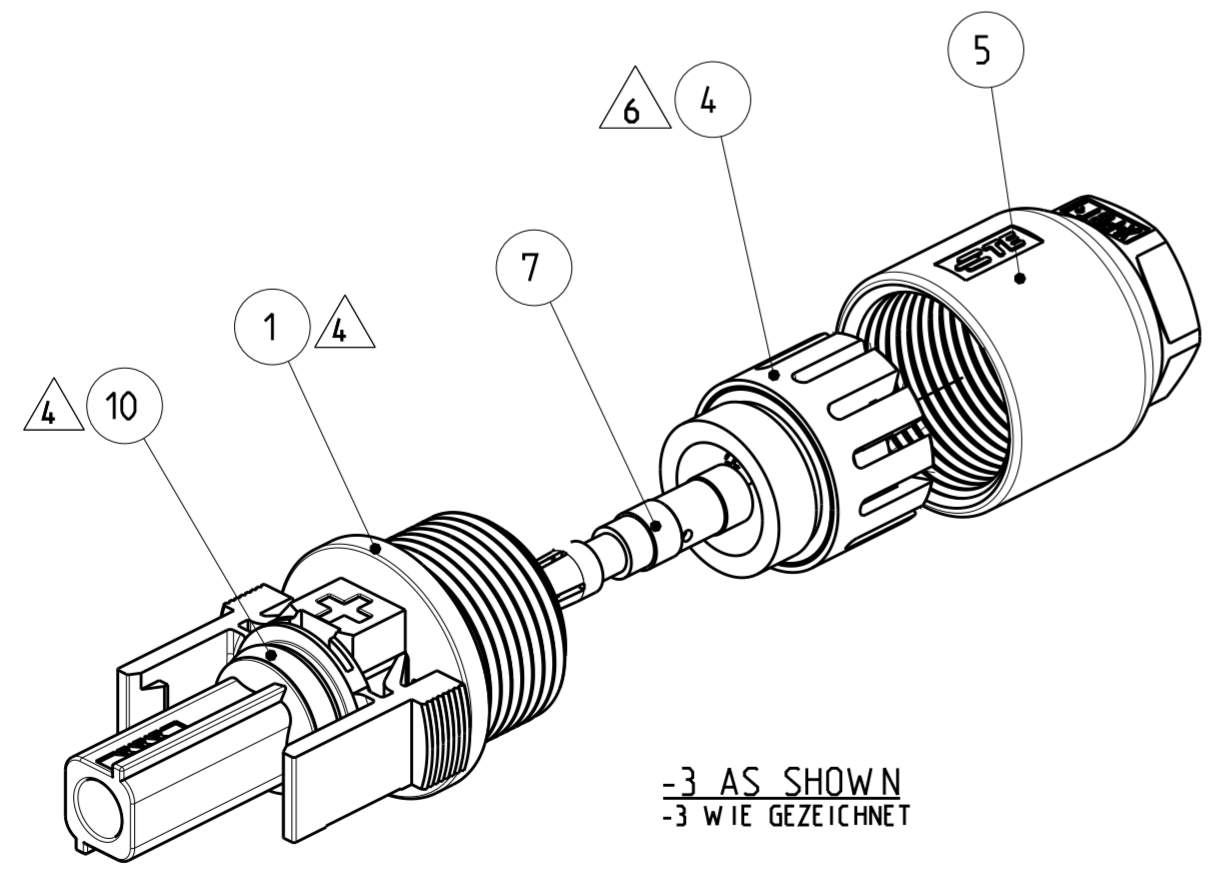


SECTION A-A  
 SCHNITT A-A

-3 PREASSEMBLED AS SHOWN  
 -3 VORASSEMBLIERT WIE GEZEICHNET



SCALE 2:1 / M 2:1



-3 AS SHOWN  
 -3 WIE GEZEICHNET

| ITEM-NO.  | QUANTITY | DESCRIPTION                                       | ITEM-NO. | DESCRIPTION | ITEM-NO. | DESCRIPTION         | ITEM-NO. | DESCRIPTION |
|-----------|----------|---|----------|-------------|----------|---------------------|----------|-------------|
| POS.      | STÜCK    | BENENNUNG   | POS.     | BENENNUNG   | POS.     | BENENNUNG           | POS.     | BENENNUNG   |
| 1394462-4 | 1        | INSTRUCTION SHEET                                 | 9        |             |          |                     |          |             |
| 1394462-3 | 1        | PLASTIC BAG                                       | 9        | TRANSPARENT |          | PE-LD               |          |             |
| 1394462-2 | 2        | ZIP LOCK BAG                                      | 9        | TRANSPARENT |          | PE-LD               |          |             |
| 1394462-1 | 1        | LABEL   | 9        | WHITE       |          | POLYESTER           |          |             |
| 1394462-6 | 1        | O-RING 6.7x1.8                                    | 4        | RED         |          | SILICONE            |          |             |
| 1394462-5 | 1        | O-RING 6.7x1.8                                    | 4        | BLUE        |          | SILICONE            |          |             |
| 1394462-8 | 1        | SOCKET CONTACT ASSY HVT. 6mm <sup>2</sup> / 10AWG | 8        | Ag / PLAIN  |          | CuZn / X10CrNi 18 8 |          |             |
| 1394462-9 | 1        | SOCKET CONTACT ASSY HVT. 4mm <sup>2</sup> / 12AWG | 7        | Ag / PLAIN  |          | CuZn / X10CrNi 18 8 |          |             |
| 1394462-8 | 1        | SOCKET CONTACT ASSY HVT. 2.5mm <sup>2</sup>       | 6        | Ag / PLAIN  |          | CuZn / X10CrNi 18 8 |          |             |
| 1394462-7 | 1        | CABLE SCREW JOINT                                 | 5        | BLACK       |          | PBT                 |          |             |
| 1394462-4 | 1        | PINCH RING SEAL-INMOLDED. ASSY                    | 4        |             |          | PA66 / LSR          |          |             |
| 1394462-3 | 1        | PINCH RING SEAL. ASSY                             | 3        | BLACK       |          | POM / EPDM-PP       |          |             |
| 1394462-2 | 1        | SOCKET HOUSING MINUS                              | 2        | BLACK       |          | PPE-PS              |          |             |
| 1394462-1 | 1        | SOCKET HOUSING PLUS                               | 1        | BLACK       |          | PPE-PS              |          |             |

ORDER-NO.  
 BESTELL-NR.

OBSOLETE

OBSOLETE

THIS DRAWING IS A CONTROLLED DOCUMENT.  
 DIMENSIONS: MASSEINHEITEN: (MM)  
 TOLERANCES UNLESS OTHERWISE SPECIFIED: ALLGEMEINTOLERANZEN  
 0 PLC ±  
 1 PLC ±  
 2 PLC ±  
 3 PLC ±  
 4 PLC ±  
 ANGLES/WINKEL ±  
 FINISH/OBERFLÄCHE/FARBE  
 MATERIAL: -

DWN: E. WERNER 25-JAN-02  
 CHK: H. SCHERER 25-JAN-02  
 APVD: G. FELDMAYER 25-JAN-02  
 PRODUCT SPEC: 108-18701  
 APPLICATION SPEC: 114-18488-1  
 WEIGHT: -  
 CUSTOMER DRAWING

TE Connectivity  
 PHOTOVOLTAIK CONNECTOR 1 POS.  
 PHOTOVOLTAIK STECKVERBINDER 1 POL.  
 SIZE: A2 CAGE CODE: 00779 DRAWING NO: 1394462  
 SCALE: 2:1 SHEET: 1 OF 3 REV: M2

| LOC        | DIST | REVISIONS    |     |             |      |     |      |
|------------|------|--------------|-----|-------------|------|-----|------|
| A1         | -    | P            | LTR | DESCRIPTION | DATE | DWN | APVD |
|            |      | PROJEKT NR.: | -   | SEE SHEET 1 | -    | -   | -    |
| EGLPC00034 |      |              |     |             |      |     |      |

1 PACKAGING INSTRUCTION: 100 PIECES SOCKET HOUSINGS ( ITEM NO. 1 OR 2 ) AND PINCH RING SEAL, ASSY ( ITEM NO. 3 ) OR PINCH RING SEAL INMOLDED ASSY ( ITEM NO. 4 ) PREASSEMBLED WITH CABLE SCREW JOINT ( ITEM NO. 5 ).  
 PREASSEMBLED PARTS PACKAGED IN ESD PLASTIC BAG ( ITEM NO. 13 ).  
 ESD PLASTIC BAG ( ITEM NO. 13 ) PROVIDED WITH LABEL AND LABEL MARKED WITH PART NUMBER, QUANTITY AND DESCRIPTION.

SOCKET CONTACT ASSY'S ( ITEM NO. 6, 7 OR 8 ) PACKAGED ACCORDING TO 2.

2 PACKAGING INSTRUCTION: 100 PIECES OF EACH PART PACKAGED IN ZIP LOCK BAG ( ITEM NO. 12 ).  
 ZIP LOCK BAG ( ITEM NO. 12 ) PROVIDED WITH LABEL AND LABEL MARKED WITH PART NUMBER, QUANTITY AND DESCRIPTION.

3 PACKAGING UNIT: ALL COMPONENTS OF EACH DASH-NUMBER PACKAGED ACCORDING TO 1 AND 2.  
 PACKAGED IN CORRUGATED SHIPPING BOX.  
 PUT INSIDE ON TOP CORRUGATED SHIPPING BOX INSTRUCTION SHEET ( ITEM NO. 14 ).  
 CORRUGATED SHIPPING BOX PROVIDED WITH LABEL AND LABEL MARKED WITH PART NUMBER, QUANTITY AND DESCRIPTION.

4 O-RINGS ( ITEM NO. 9 OR 10 ) ASSEMBLED ON SOCKET HOUSING ( ITEM NO. 1 OR 2 )

5 FOR CABLE DIAMETER 4.5mm TO 6.9mm

6 FOR CABLE DIAMETER 5.5mm TO 7.8mm

7 TIGHTENING TORQUE SEE APPLICATION SPECIFICATION 114-18488-1

8 USE ONLY SOLAR CABLE TYPE: OKONITE USE-2

9 LABEL ( ITEM NO. 11 ), ZIP LOCK BAG ( ITEM NO. 12 ), ESD PLASTIC BAG ( ITEM NO. 13 ), AND INSTRUCTION SHEET ( ITEM NO. 14 ) NOT SHOWN

1 VERPACKUNGSANWEISUNG: 100 STÜCK BUCHSENGEHÄUSE ( POS. 1 ODER 2 ) UND KLEMMKORB DICHTUNG, ASSY ( POS. 3 ) BZW. KLEMMKORB DICHTUNG UMSPRITZT, ASSY ( POS. 4 ) VORASSEMBLIERT MIT KABELVERSCHRAUBUNG ( POS. 5 ).  
 VORASSEMBLIERTE TEILE VERPACKT IN ESD KUNSTSTOFF-BEUTEL ( POS. 13 ).  
 ESD KUNSTSTOFF-BEUTEL ( ITEM NO. 13 ) MIT ETIKETT VERSEHEN UND ETIKETT MIT TEILENUMMER, STÜCKZAHL UND BEZEICHNUNG BESCHRIFTET.

BUCHSENKONTAKT ASSY'S ( POS. 6, 7, ODER 8 ) VERPACKT GEMÄSS 2.

2 VERPACKUNGSANWEISUNG: 100 STÜCK VON JEDEM TEIL IM MINIGRIP-BEUTEL ( POS. 12 ) VERPACKT.  
 MINIGRIP-BEUTEL ( ITEM NO. 12 ) MIT ETIKETT VERSEHEN UND ETIKETT MIT TEILENUMMER, STÜCKZAHL UND BEZEICHNUNG BESCHRIFTET.

3 VERPACKUNGSEINHEIT: ALLE KOMPONENTEN EINER STRICHVARIANTE VERPACKT GEMÄSS 1 UND 2  
 IN VERSANDKARTON VERPACKT.  
 VERSANDKARTON VERARBEITUNGSANWEISUNG ( POS. 14 ) OBENAUF GELEGT.  
 VERSANDKARTON MIT ETIKETT VERSEHEN UND ETIKETT MIT TEILENUMMER, STÜCKZAHL UND BEZEICHNUNG BESCHRIFTET.

4 O-RINGE ( POS. 9 ODER 10 ) AUF BUCHSENSTECKER ( POS. 1 ODER 2 ) MONTIERT


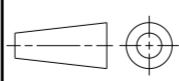
5 FÜR LEITUNGSDURCHMESSER 4.5mm BIS 6.9mm

6 FÜR LEITUNGSDURCHMESSER 5.5mm BIS 7.8mm

7 ANZUGSDREHMOMENT SIEHE VERARBEITUNGSSPEZIFIKATION 114-18488-1

8 NUR SOLARKABEL TYP: OKONITE USE-2 VERWENDEN

9 ETIKETT ( POS. 11 ), MINIGRIP-BEUTEL ( POS. 12 ), KUNSTSTOFF-BEUTEL ( POS. 13 ), UND VERARBEITUNGSANWEISUNG ( POS. 14 ) NICHT DARGESTELLT

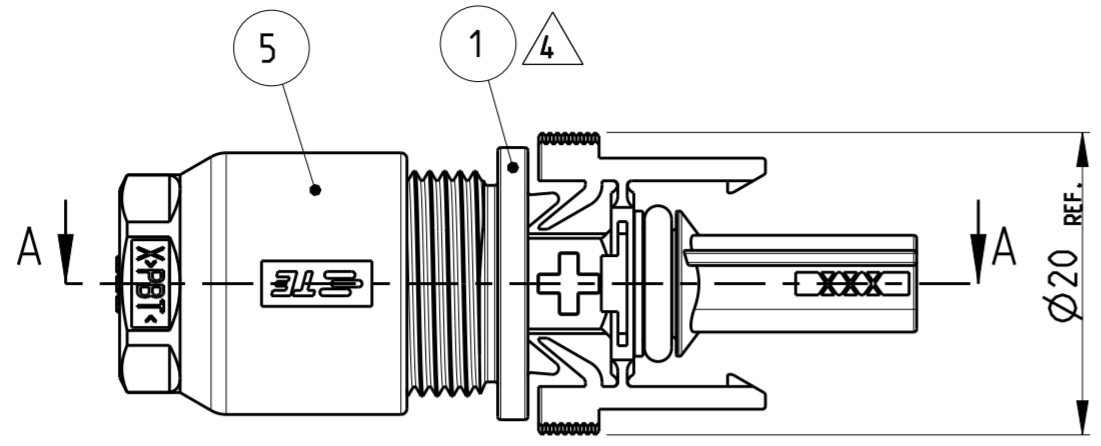
|  |  |                                   |   |  |
|--|--|-----------------------------------|---|--|
| THIS DRAWING IS A CONTROLLED DOCUMENT.   |  | DWN<br>E. WERNER<br>25-JAN-02     |  TE Connectivity |  |
| DIMENSIONS:<br>MASSEINHEITEN:<br>(MM)  |  | CHK<br>H. SCHERER<br>25-JAN-02    |   |  |
|   |  | APVD<br>G. FELDMEIER<br>25-JAN-02 | PHOTOVOLTAIK CONNECTOR 1 POS.<br>PHOTOVOLTAIK STECKVERBINDER 1 POL.                                   |  |
| TOLERANCES UNLESS OTHERWISE SPECIFIED:<br>ALLGEMEINTOLERANZEN<br>0 PLC ±<br>1 PLC ±<br>2 PLC ±<br>3 PLC ±<br>4 PLC ±<br>ANGLES/WINKEL ±<br>FINISH/OBERFLÄCHE/FARBE |  | PRODUCT SPEC<br>108-18701         | RESTRICTED TO<br>NUR FÜR  |  |
| MATERIAL   |  | APPLICATION SPEC<br>114-18488-1   | SIZE<br>A2  |  |
|  |  | WEIGHT<br>GEWICHT                 | CAGE CODE<br>00779  |  |
|  |  | CUSTOMER DRAWING                  | DRAWING NO.<br>ZEICHNUNGS-NR.<br>1394462  |  |
|  |  | SCALE<br>MASSSTAB                 | 2:1   |  |
|  |  | SHEET<br>BLATT                    | 2   |  |
|  |  | OF<br>VON                         | 3   |  |
|  |  | REV.<br>M2                        |   |  |

THIS DRAWING IS UNPUBLISHED  
 VERTRAULICHE UNVERÖFFENTLICHTE ZEICHNUNG  
 (C) COPYRIGHT 2002 BY TE CONNECTIVITY

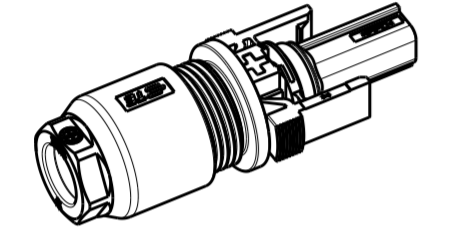
RELEASED FOR PUBLICATION  
 FREI FÜR VERÖFFENTLICHUNG  
 18-SEP- 2000  
 ALL RIGHTS RESERVED.  
 ALLE INTERNATIONALEN RECHTE VORBEHALTEN.

MATED WITH:  
 PASSEND ZU:  
 1394461

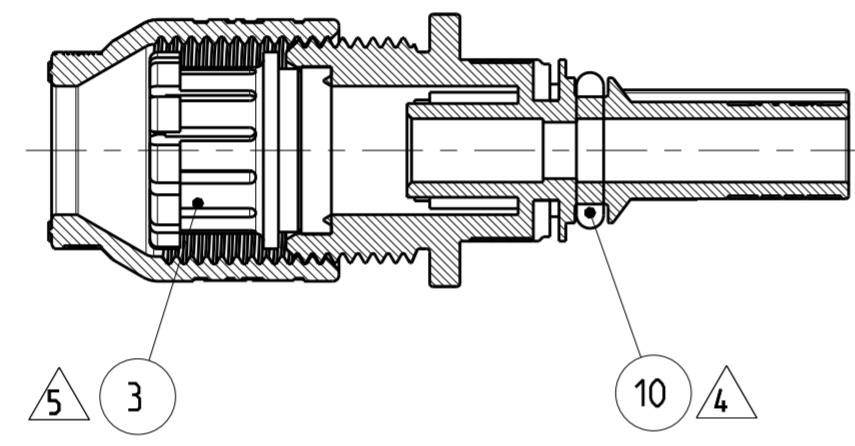
| LOC                        | DIST | P | LTR | REVISIONS<br>ÄNDERUNGEN<br>DESCRIPTION<br>BESCHREIBUNG | DATE | DWN | APVD |
|----------------------------|------|---|-----|--|------|-----|------|
| A1                         | -    | - | -   | SEE SHEET 1  | -    | -   | -    |
| PROJEKT NR.:<br>EGLPC00034 |      |   |     |  |      |     |      |



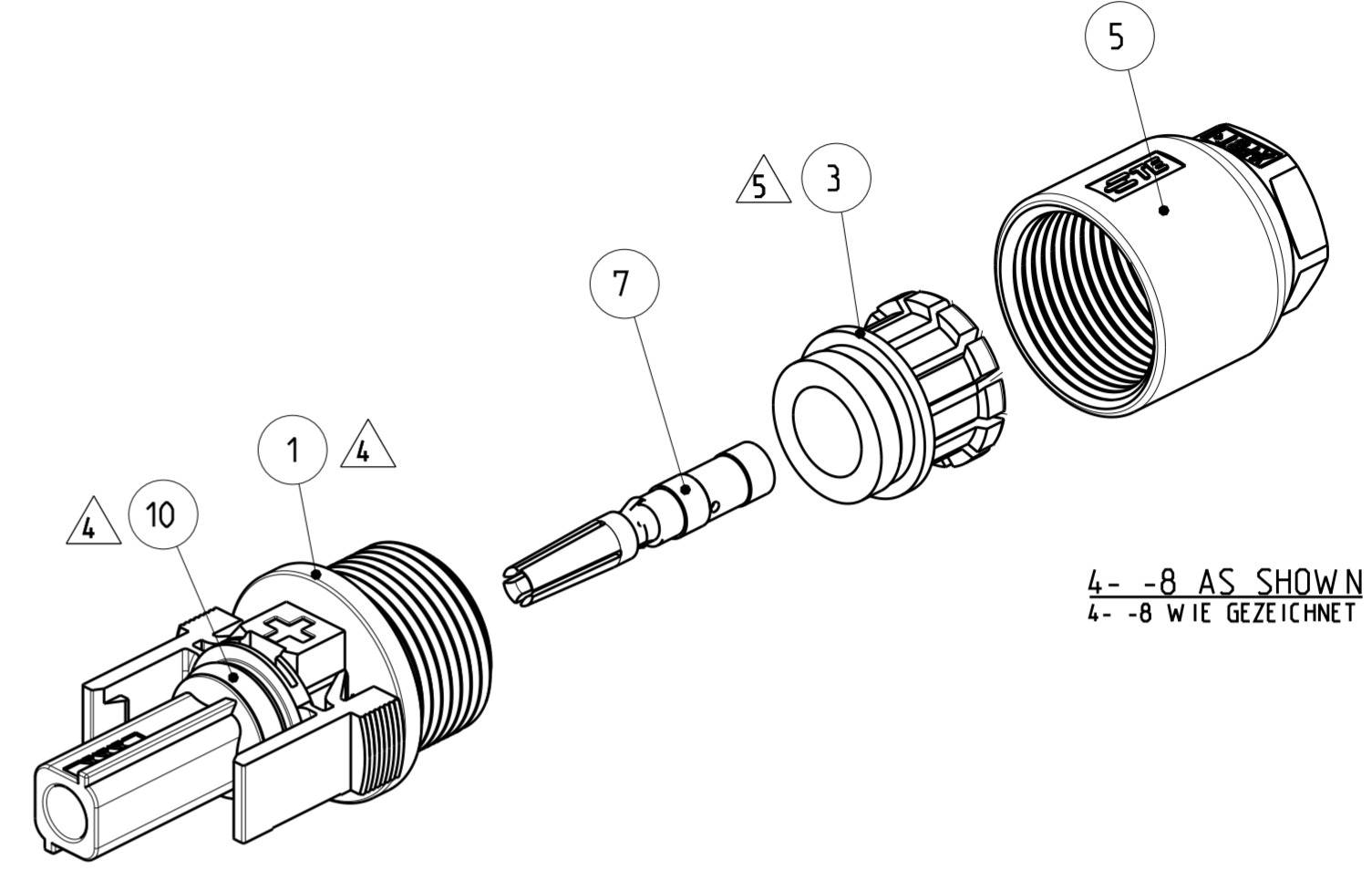
SECTION A-A  
 SCHNITT A-A



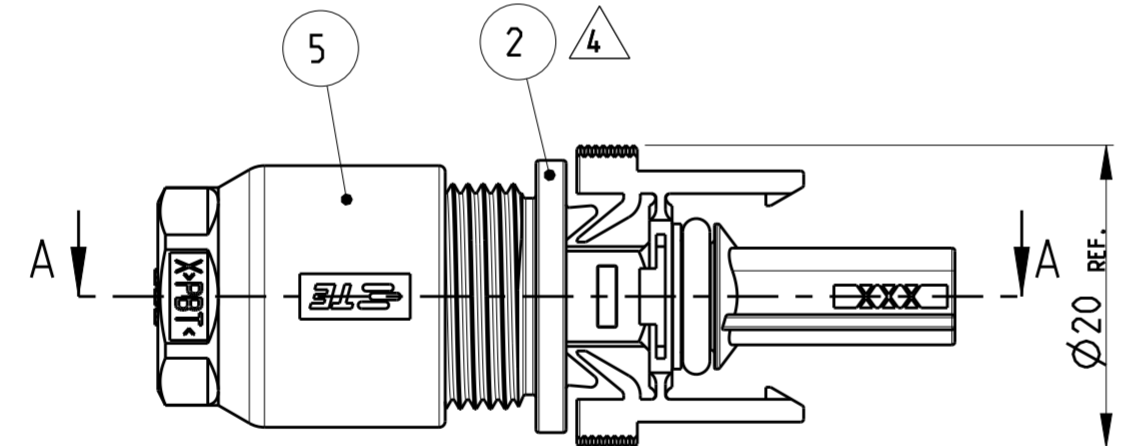
SCALE 1:1 / M 1:1



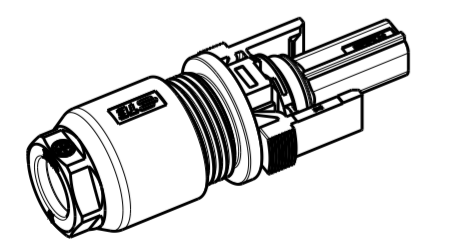
4- -8 PREASSEMBLED AS SHOWN  
 4- -8 VORASSEMBLIERT WIE GEZEICHNET



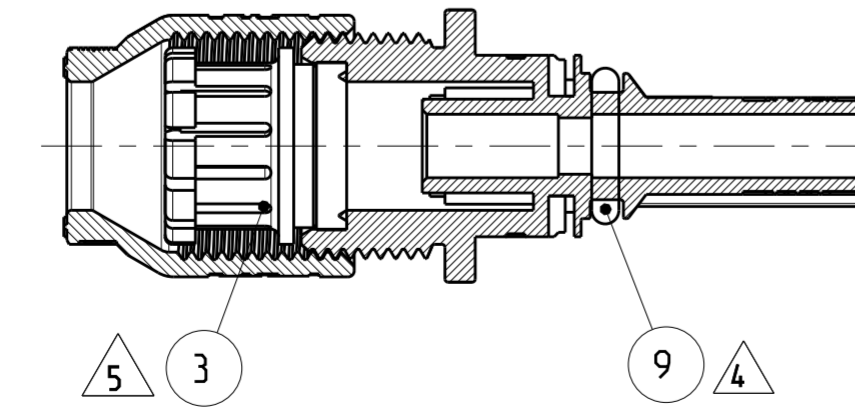
4- -8 AS SHOWN  
 4- -8 WIE GEZEICHNET



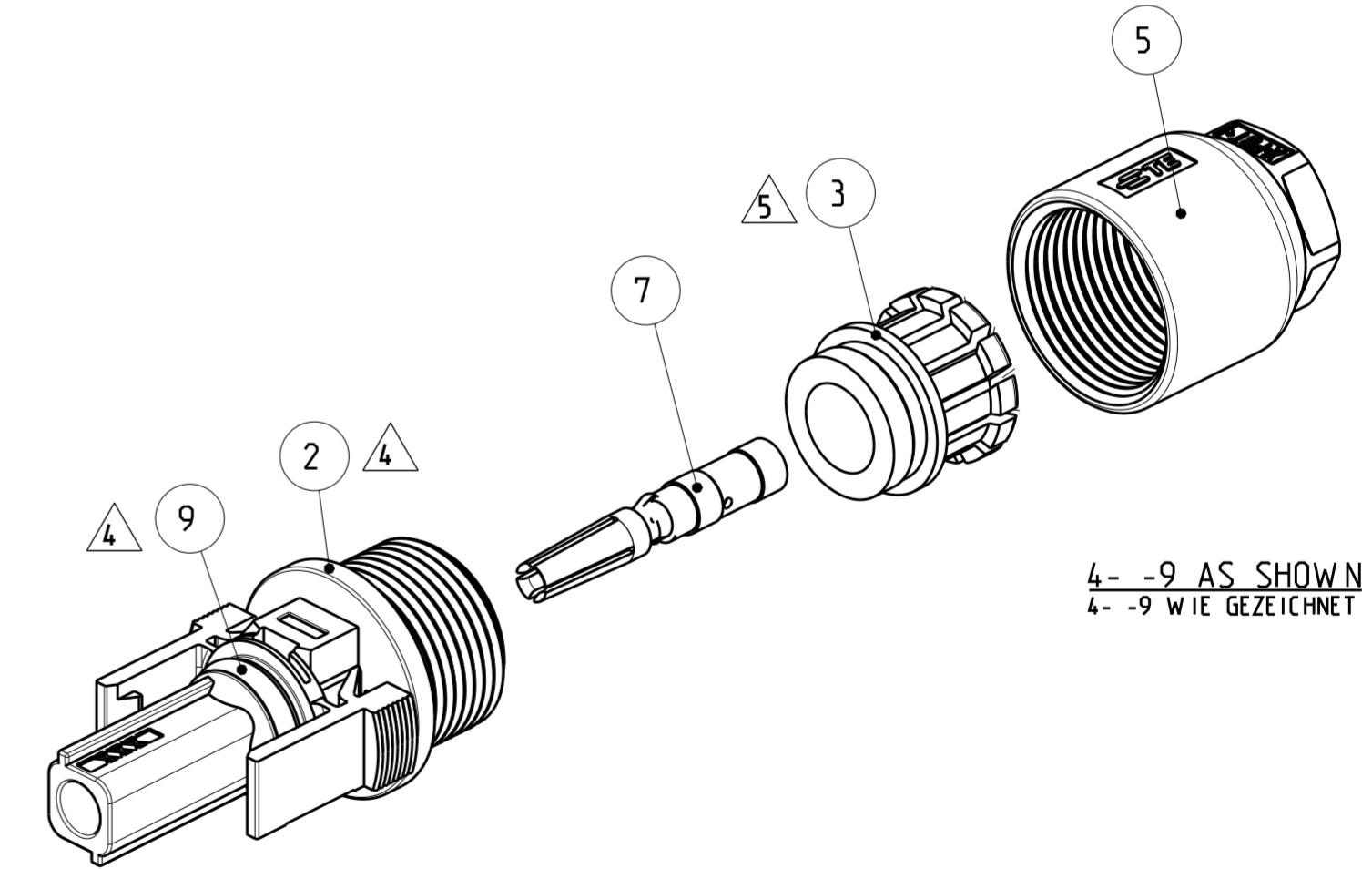
SECTION A-A  
 SCHNITT A-A



SCALE 1:1 / M 1:1



4- -9 PREASSEMBLED AS SHOWN  
 4- -9 VORASSEMBLIERT WIE GEZEICHNET



4- -9 AS SHOWN  
 4- -9 WIE GEZEICHNET

|  |  |                                   |                           |  |
|--|--|-----------------------------------|---------------------------|--|
| THIS DRAWING IS A CONTROLLED DOCUMENT.                           |  | DWN<br>E. WERNER<br>25-JAN-02     | TE Connectivity           |  |
| DIMENSIONS:<br>MASSEINHEITEN:<br>[mm]                            |  | CHK<br>H. SCHERER<br>25-JAN-02    |                           |  |
| TOLERANCES UNLESS<br>OTHERWISE SPECIFIED:<br>ALLGEMEINTOLERANZEN |  | APVD<br>G. FELDMEIER<br>25-JAN-02 | PRODUCT SPEC<br>108-18701 | RESTRICTED TO<br>MUR FUER                  |
| MATERIAL   |  | APPLICATION SPEC<br>114-18488-1   | WEIGHT<br>-               | SIZE<br>A2                                 |
|  |  | FINISH/OBERFLÄCHE/FARBE           | WEIGHT<br>-               | CAGE CODE<br>00779                         |
|  |  | CUSTOMER DRAWING                  | SCALE<br>MASSSTAB 2:1     | DRAWING NO.<br>ZEICHNUNGS-NR.<br>G-1394462 |
|  |  |                                   | SHEET<br>BLATT 3          | OF<br>VON 3                                |
|  |  |                                   | REV<br>M2                 |  |

# Mouser Electronics

Authorized Distributor

Click to View Pricing, Inventory, Delivery & Lifecycle Information:

[TE Connectivity:](#)

[5-1394462-5](#)