

METRIC

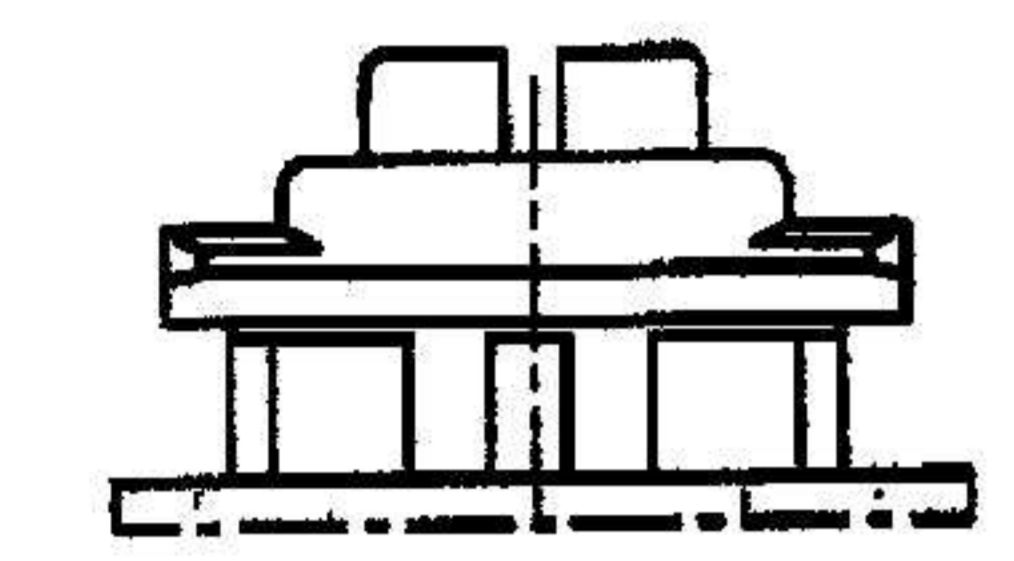
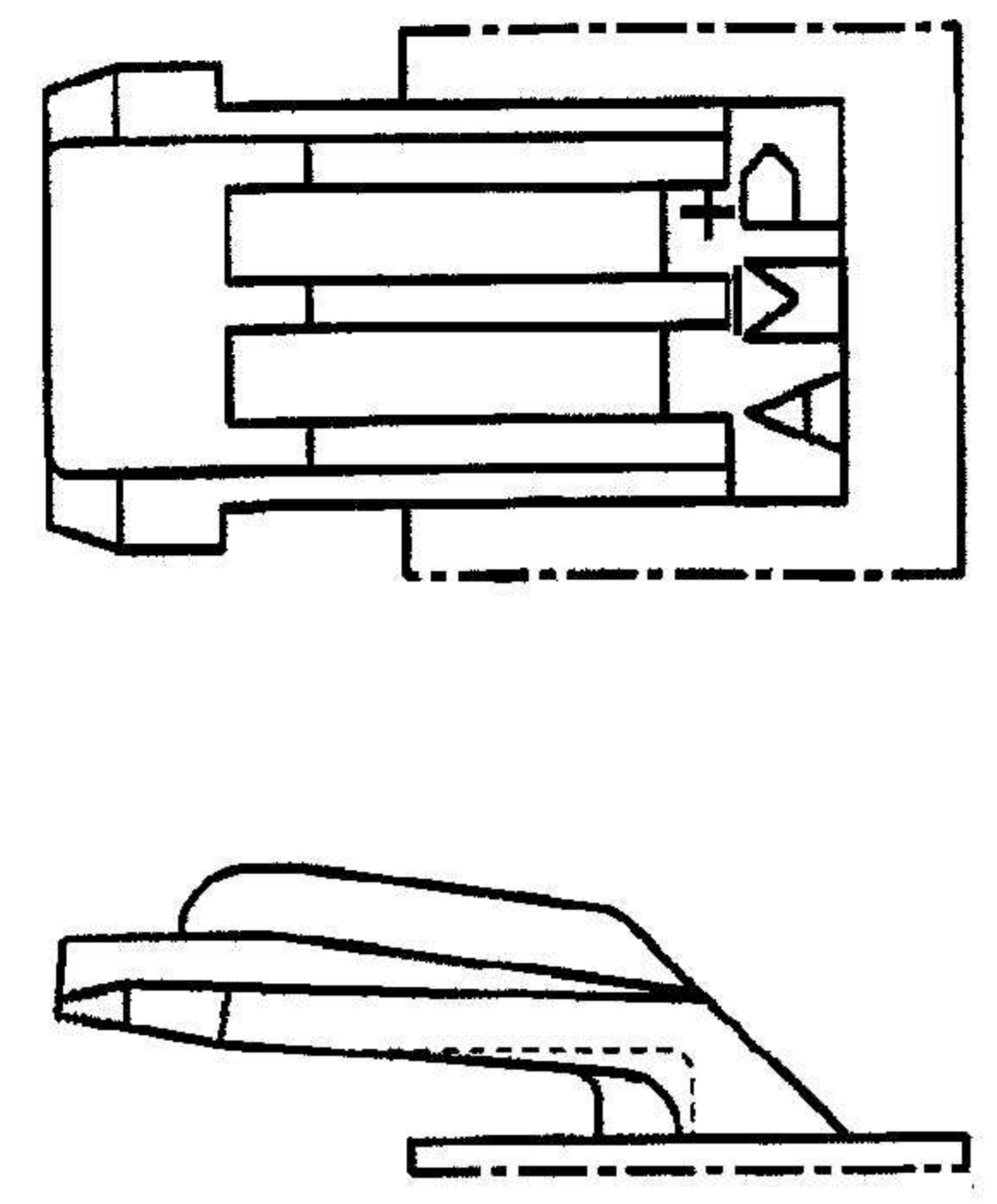
NUMBER

C-177898

PRINT DIST

PRINT DIST

ロックタイプII
LOCK TYPE II



本図ロックタイプIを示す
AS SHOWN LOCK TYPE I

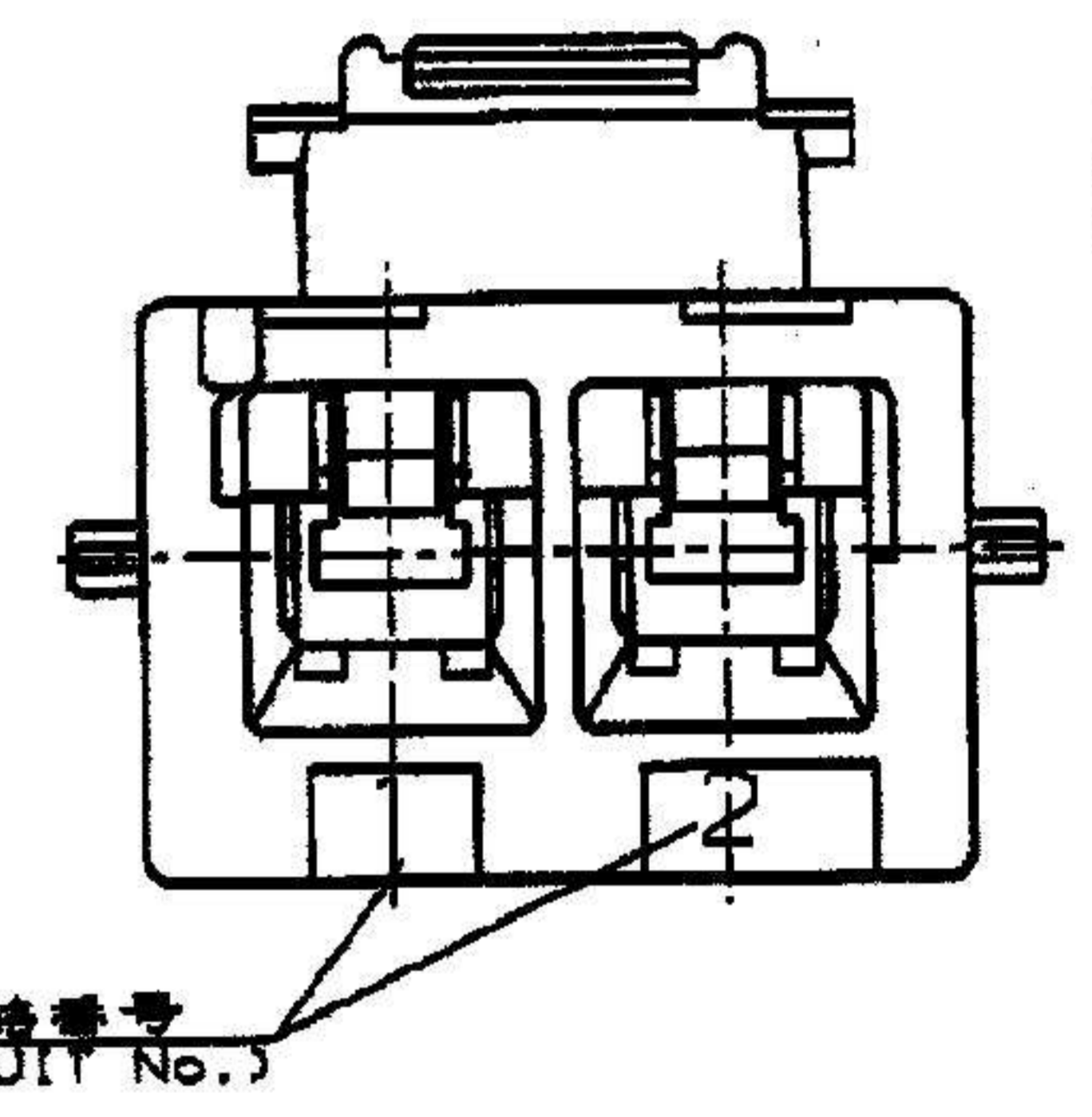
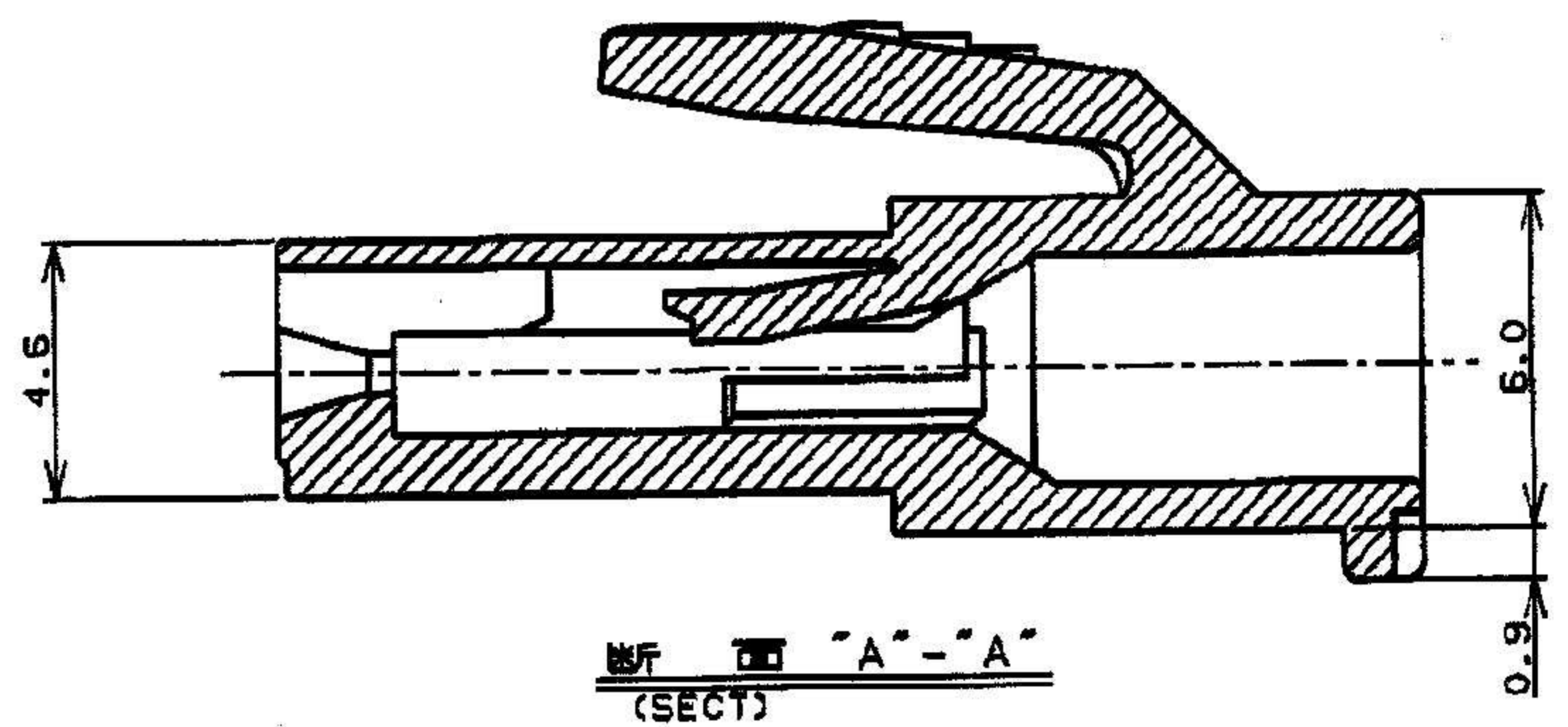
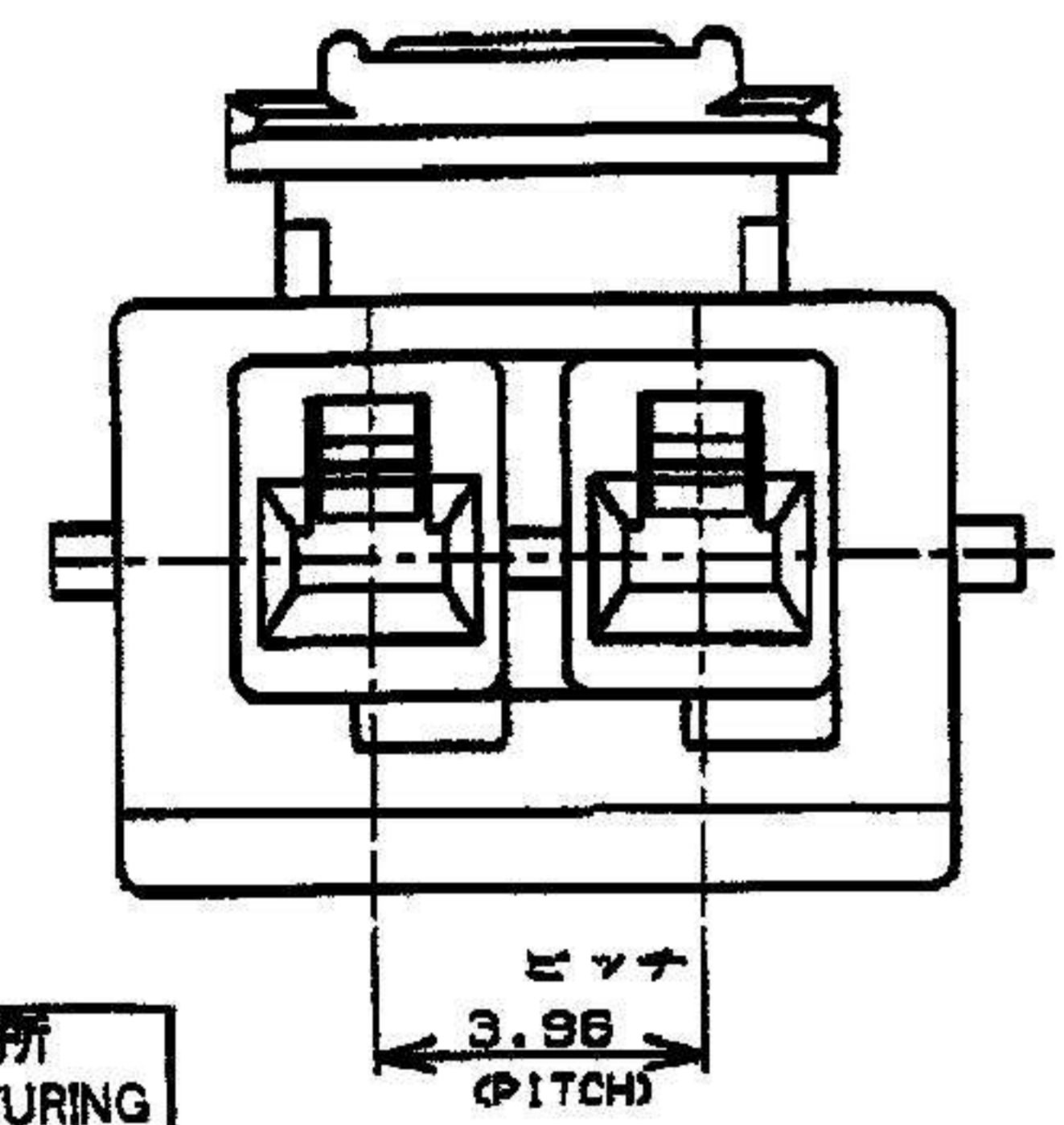
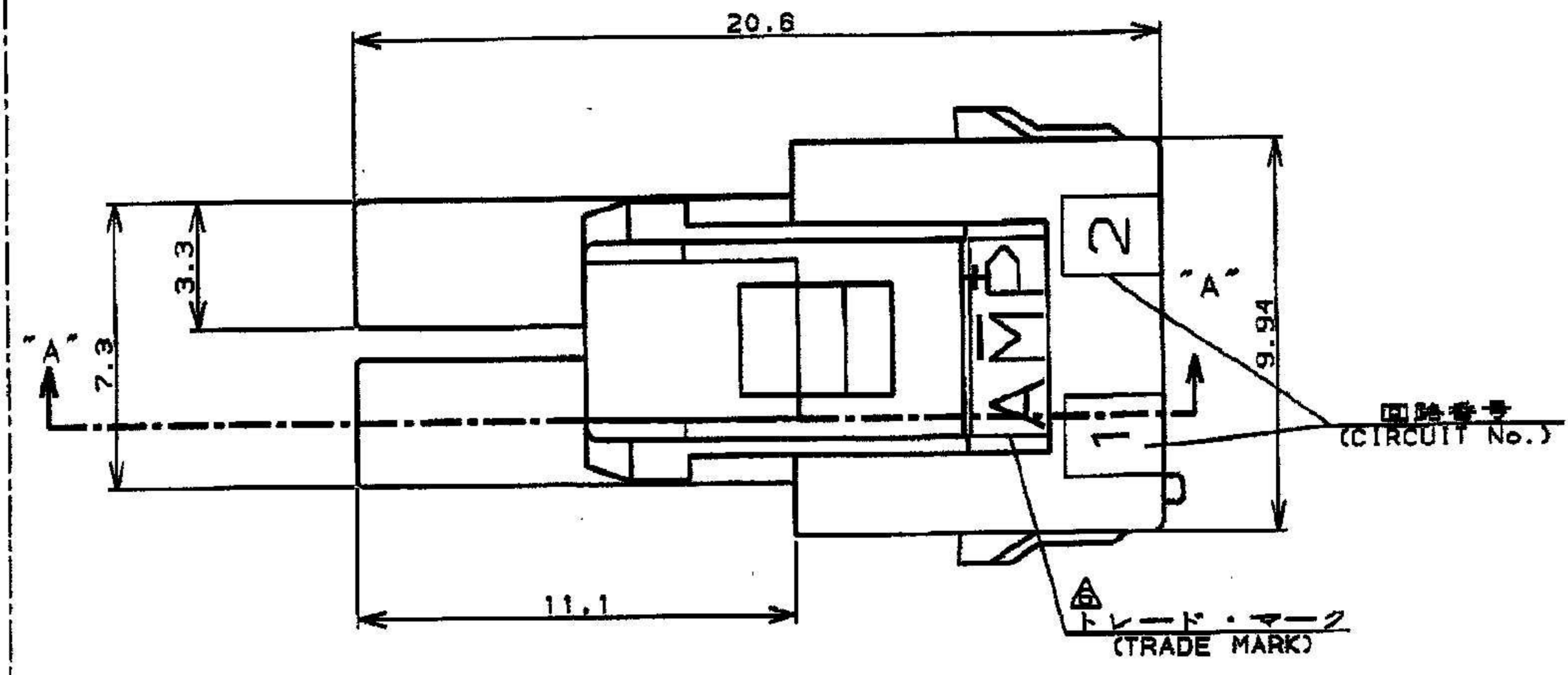


表1 (TABLE 1)
トレードマーク
(TRADE MARK)

トレードマーク (TRADE MARK)	生産場所 (MANUFACTURING PLACE)
-AMP OR AMP	日本 (JAPAN)
-+AMP OR AMP	中国 (CHINA (PRC))
-AMP OR AMP	韓国 (KOREA)

- 注:
1. 適用製品規格: 108-5410
 2. 適用コンタクト型番
リセ・コンタクト: 177915-□(※20-※16AWG)
177914-□(※26-※22AWG)
 3. 嵌合相手側製品型番
キャップ・ハウジング: 177906-□(パネル取付タイプ)
タブ・コンタクト: 177917-□(※20-※16AWG)
177916-□(※26-※22AWG)
 4. 適用プレート型番: 177918-□
 5. 取扱説明書: 411-5638
- △ 表1参照

NOTES:

1. PRODUCT SPEC, 108-5410
 2. APPLICABLE CONTACT P/N
REC CONTACT: 177915-□(※20-※16AWG)
177914-□(※26-※22AWG)
 3. MATING CONN, P/N
CAP HSG: 177906-□(PANEL MOUNT)
TAB CONTACT: 177917-□(※20-※16AWG)
177916-□(※26-※22AWG)
 4. APPLICABLE PLATE P/N: 177918-□
 5. INSTRUCTION SHEET, 411-5638
△ SEE TABLE 1
 7. ALL PARTS MEET RTI ELECTRICAL RATING OF 105C ACCORDING TO UL 1977
8. PART 5-177898-1 COMPLY WITH GLOW WIRE REQUIREMENT FOR PARTS OF NON-METALLIC MATERIAL SUPPORTING A CURRENT-CARRYING CONNECTION DETAILED IN IEC 60335-1, SECTION 30 (GWT)

ロックタイプ II LOCK TYPE II	自然色 (NATURAL)	2	3-177898-1
ロックタイプ I LOCK TYPE I	自然色 (NATURAL)	↑	5-177898-1
	黒 (BLACK)	↑	-8
	青 (BLUE)	↑	-6
	緑 (GREEN)	↑	-5
	黄 (YELLOW)	↑	-4
	赤 (RED)	↓	-2
	自然色 (NATURAL)	2	177898-1
ロックタイプ (LOCK TYPE)	ハウジング色調 (HOUSING COLOR)	極数 (Pos.)	型番 (P/N)

REVISED PER	DATE	BY	CHK	DATE
E3	23DEC '13	A. Z. D. Z.		
E2	02AUG '12	A. Z. F. M.		
E1	30MAR '11	RK. HMR.		
LTR		DR. CHK.		

AMP POWER DOUBLE LOCK CONN. 2極 3.96mmピッチ プラグハウジング (1列タイプ) AMP POWER DOUBLE LOCK CONN. 3.96mm PITCH PLUG HOUSING 2 Pos (SGL ROW)		TE Connectivity	
材料 (MATERIAL) B/B ナイロン (UL94V-0) B/B NYLON (UL94V-0)	仕上 (FINISH) ---	名称 (NAME) AMP POWER DOUBLE LOCK CONN. 2極 3.96mmピッチ プラグハウジング (1列タイプ) AMP POWER DOUBLE LOCK CONN. 3.96mm PITCH PLUG HOUSING 2 Pos (SGL ROW)	型番 (No.) C-177898
DR. 9. SEP. '93 M. SUZUKI	DE. 9. SEP. '93 M. SUZUKI	108A: ±0.2 108B: ±0.25 308A: ±0.3 308B: ±0.3	SIZE LOC A3 J
CHK. 9. SEP. '93 M. SHINDO	APP. 9. SEP. '93 Y. KASHIWA	公差 (SCALE) ---	REV. E3 SHEET 1 OF 1