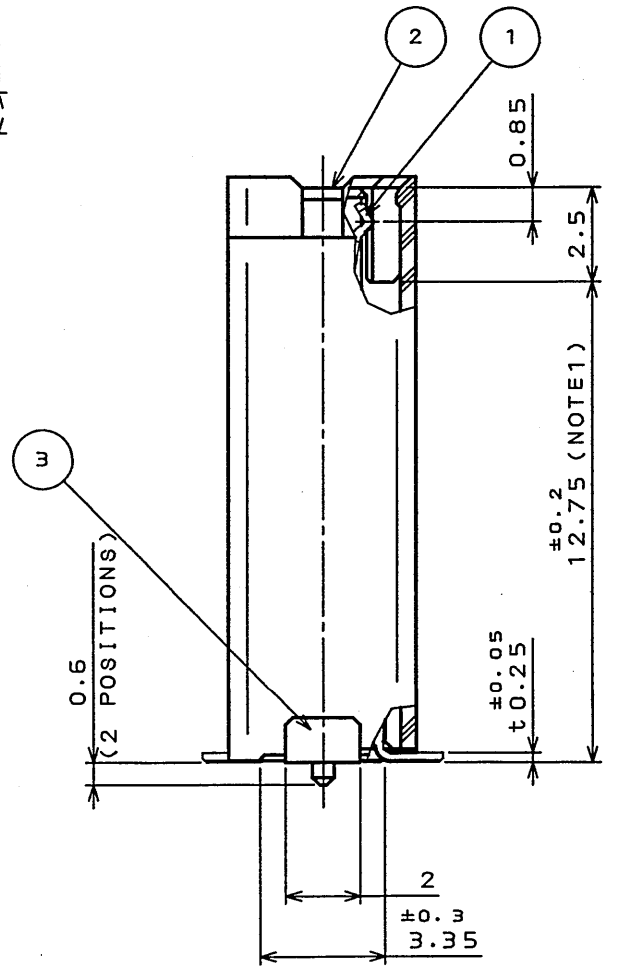
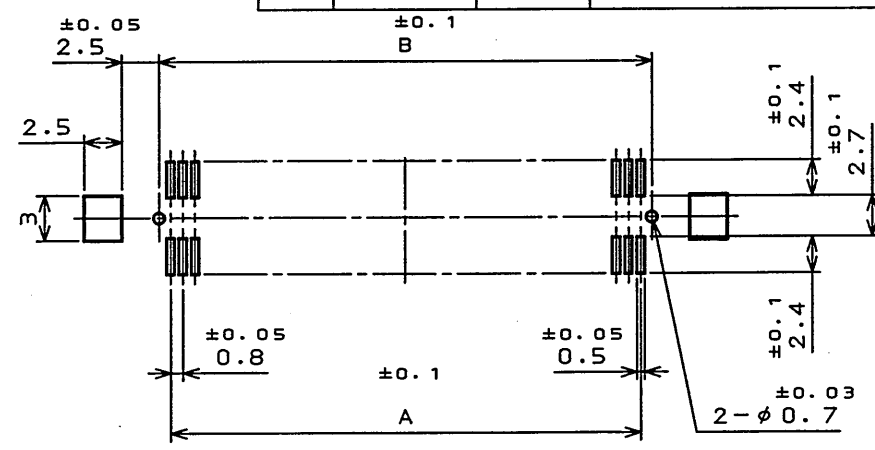
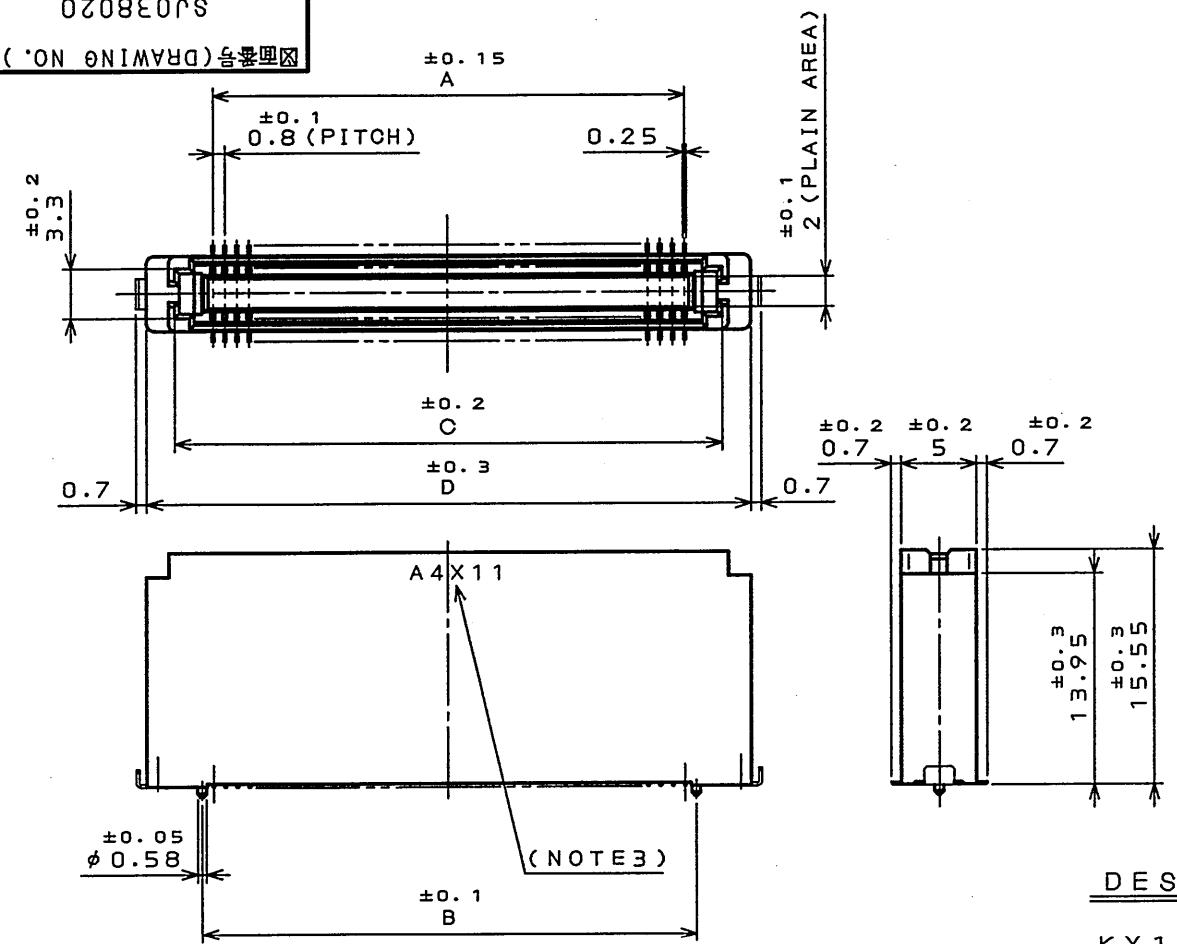


0Z08E0RS
(DRAWING NO.)

版数 REV.	年月日 DATE	DCN NO.	変更内容 DESCRIPTION	製図 DR.	担当 CHK.	査閲 APPD.	承認 APPD.
2	8.Dec.2003	053945	REVISED TABLE 2		H.TAKAHASHI	Y.YAHIRO	S. Kasinogi



APPLICABLE P.C.B. DIMENSION (REF.)
適合基板寸法(参考)

TABLE2 CONTACT FINISH

*	CONTACT AREA	TERMINAL AREA
NONE	GOLD (0.1μm MIN) OVER NICKEL	GOLD FLASH OVER NICKEL
1	GOLD (0.1μm MIN) OVER NICKEL	(LEAD FREE) TIN/TIN ALLOY

TABLE1 DIMENSION

DEVELOPMENT CONDITION 開発状態	NO. OF CONTACT 芯数	A	B	C	D
X	20	7.2	8.7	12.3	16
X	30	11.2	12.7	16.3	20
X	40	15.2	16.7	20.3	24
X	50	19.2	20.7	24.3	28
X	60	23.2	24.7	28.3	32
X	70	27.2	28.7	32.3	36
O	80	31.2	32.7	36.3	40
X	100	39.2	40.7	44.3	48
X	120	47.2	48.7	52.3	56
X	140	55.2	56.7	60.3	64

O: MAKE OVER/開発済み, X: MAKE PLAN/開発予定

DESIGNATION 命名法

KX15-***K14D*E

(LEAD FREE)TIN/TIN ALLOY
錫又は錫合金(無鉛)
CONTACT FINISH(TABLE 2)
コンタクト仕上(表2参照)
MOUNT
D: WITH POSITIONING BOSS. WITH HOLD-DOWN
E: WITH POSITIONING BOSS. WITHOUT HOLD-DOWN
マウント形状
D: 位置決めボス有、ホールドダウン有
E: 位置決めボス有、ホールドダウン無
STACKING HEIGHT PER ONE SIDE, KX**.(NOTE 2)
平行基板間高さ(注2)
N: WITHOUT MISMATING PREVENTION KEY
K: WITH MISMATING PREVENTION KEY
N: 逆挿入防止キイ無
K: 逆挿入防止キイ有
NUMBER OF CONTACT
芯数

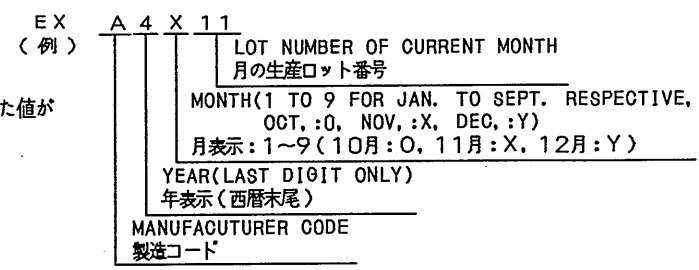
14: RECEPTACLE
15: PLUG
14: レセプタクル
15: プラグ

SERIES PREFIX シリーズ

3	HOLD DOWN	2	COPPER ALLOY (LEAD FREE)TIN/TIN ALLOY		
2	INSULATOR	1	GLASS FILLED LCP	COLOR: BLACK	
1	CONTACT	TABLE1	COPPER ALLOY	TABLE2	
符号 NO.	名称 DESCRIPTION	個数 QTY.	材料 MATERIAL	仕上 FINISH	備考 REMARKS

仕様書(SPECIFICATION) JACS-1401-*		第1版(ORIGINAL DATE) 3.Mar.2003		製図 DR. S.MIURA	
公差(GENERAL TOLERANCE)		担当 CHK. H.TAKAHASHI		名称(TITLE) KX14-***N14D*E	
寸法(DIMENSION)		査閲 APPD.		製造 APPD. K.SATOU	
角度(ANGLES)		承認 APPD.		図面番号(DRAWING NO.) SJ038020	
. ±0.8				重量(WEIGHT)	
.X ±0.4				JAE CONNECTOR GOM	
.XX ±0.1				JAPAN AVIATION ELECTRONICS INDUSTRY, LTD.	
.XXX ±				RECEPTACLE	

NOTE1. COPLANARITY: 0.1mm MAX.
2. STACKING HEIGHT=HEIGHT OF KX14(RECEPTACLE) + HEIGHT OF KX15(PLUG)
EX.: KX14-***K2E. KX15-***K8DE→10mm=8+2
3. PRODUCTION LOT NUMBER AS INDICATED.



注1. 端子の平坦度は、0.1以下。
2. KX14(レセプタクル)の数と、KX15(プラグ)の数とを加えた値が平行基板間高さになります。
3. 図示の面に、ロット番号を表示する。

LEAD FREE この製品は鉛フリー品です

DOF-0-212E(03.08)

