
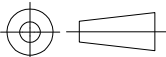


WAR NR. —	LOC A	DIST —	REVISIONS					
			P	LTR	DESCRIPTION	DATE	DWN	APVD
PASSEND ZU —			P		REVISED PER ECO-11-005301	02MAR11	RK	HMR
ÄNDERUNGEN, DIE DEM TECHNISCHEN FORT- SCHRITT DIENEN, BE- HALTEN WIR UNS VOR								

SIEHE ZEICHNUNG
826 629 BLATT 2

VON DIESER ZEICHNUNG GIBT ES KEIN ORIGINAL

—	—	—	—
BESTELL-NR.	WERKSTOFF	OBERFLÄCHE FARBE	VERWENDET FÜR — ZEICHNUNG GÜLTIG AB

DIMENSIONS: mm	DWN	—	MATERIAL	—	FINISH	—
	CHK	—	 TE Connectivity			
TOLERANCES UNLESS OTHERWISE SPECIFIED:	APVD	—				
0 PLC ± —	PRODUCT SPEC	—	NAME AMPMODU II STIFTLAISTE ZWEIREIHIG			
1 PLC ± —	APPLICATION SPEC	—	SIZE	CAGE CODE	DRAWING NO	RESTRICTED TO
2 PLC ± —			A4	00779	C-826942	—
3 PLC ± —						
4 PLC ± —						
ANGLES ± —	WEIGHT	—				
			CUSTOMER DRAWING		SCALE	—
					SHEET	1 OF 1
					REV	P

RELEASED FOR PUBLICATION

ALL RIGHTS RESERVED.

THIS DRAWING IS UNPUBLISHED.

By —
COPYRIGHT —

Mouser Electronics

Authorized Distributor

Click to View Pricing, Inventory, Delivery & Lifecycle Information:

[TE Connectivity:](#)

[1-826942-7](#)