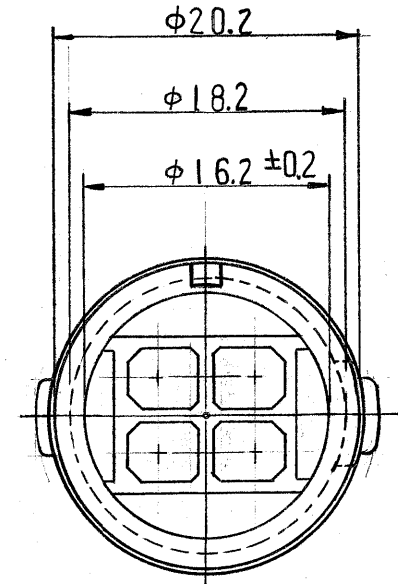
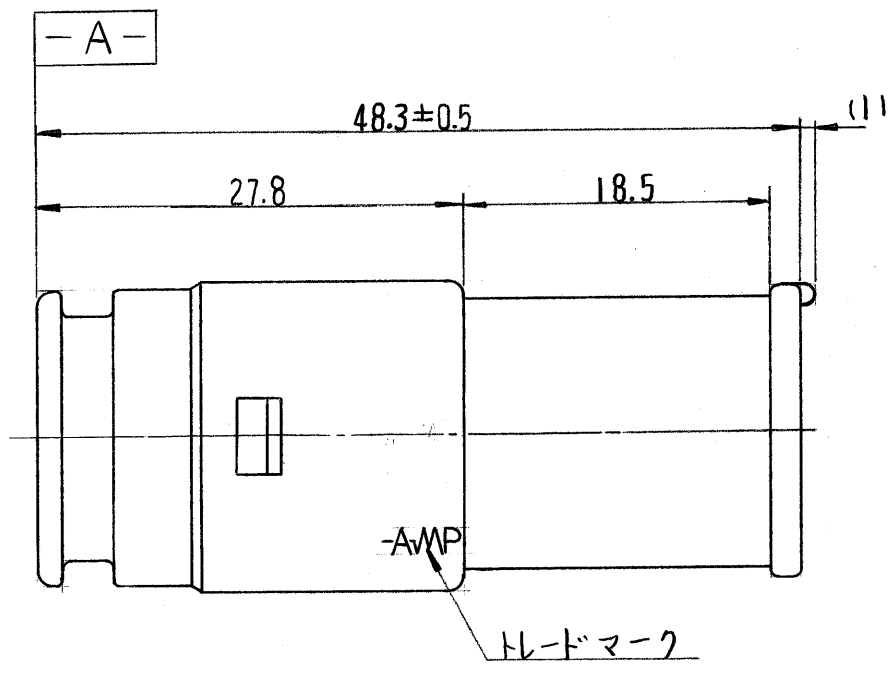
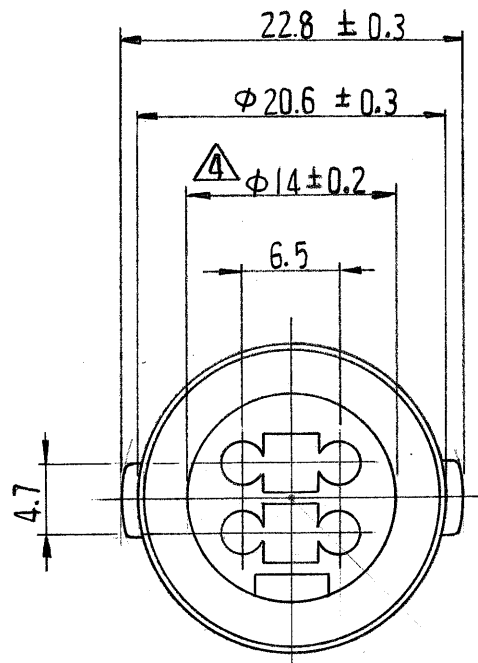


一般公差	
10以下	± 0.2
10を越え30以下	± 0.25
30を越え100以下	± 0.3
角度	± 3°



- 注:
1. 嵌合相手ハウジング型番 172204
 2. 使用端子型番 170279
 3. 型番 172204 と嵌合時に干渉なく所定性能を満足す事。
 4. **A-A**面から22mmの所で測定
 5. 適用製品規格番号 108-5136

172205 - 4	緑
↓	
- 2	黒
172205 - 1	自然色

組立部品 (REQUIRED PER ASSEMBLY) 番号 (NUMBER) C-172205	番号 (NUMBER) 172205	名称 (NAME) 番号 概要 (REMARKS) 色	ITEM NO.	
	©1979 日本エー・エム・ピー株式会社 AMP社の諸製品は特許又は特許出願中		参考図面 (CUSTOMER COPY) (REFERENCE ONLY)	
	材料 (MATERIAL) 耐熱66 ナロン	適合電線断面積 (WIRE RANGE) mm ² (AWG)	AMP TRADEMARK 日本エー・エム・ピー株式会社 TOKYO, JAPAN	
	色: 表参照	被覆外径 (INSULATION DIA.) mm (IN)	分類 (CLASS)	型式 (TYPE)
	DR. K. Yuasa 12/19/79 CHK. A. Tomita 6/1/79 DE. M. Suzuki 12/21/79 APP. Y. Sato 12/24/79	一般公差 (TOLERANCE EXCEPT AS NOTED) ±0.4 ±1.0	尺度 (SCALE) 2-1	LOC SIZE 番号 (NO) J B C-172205
記号 (DESCRIPTION) 4極 IJ1シルシース"J" 1779 キャップハウジング		REV. A		

LTR.	変更 (REVISION RECORD)	DR.	CHK.	DATE
A	変更 (P-DWG) J80-5858 M.N. 1/9/81			
O	作成 J80-5834 2/9/79			

単位: 概 DIMENSIONS IN MM. DO NOT SCALE PRINT
 PRINT DIST
 AMP J 030-2

Mouser Electronics

Authorized Distributor

Click to View Pricing, Inventory, Delivery & Lifecycle Information:

[TE Connectivity:](#)

[172205-1](#)