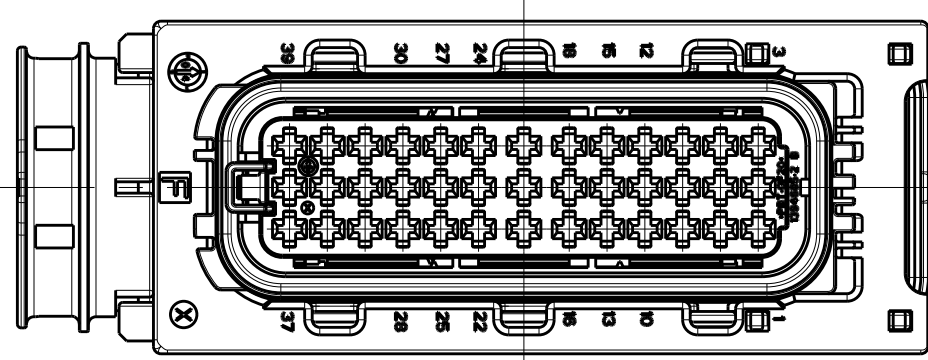
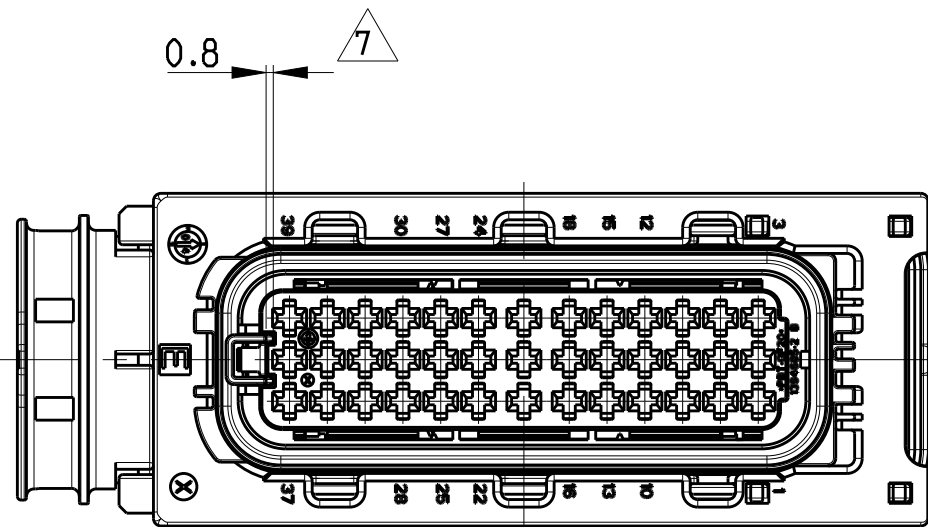


FURTHER CODING  
 weitere Kodierung

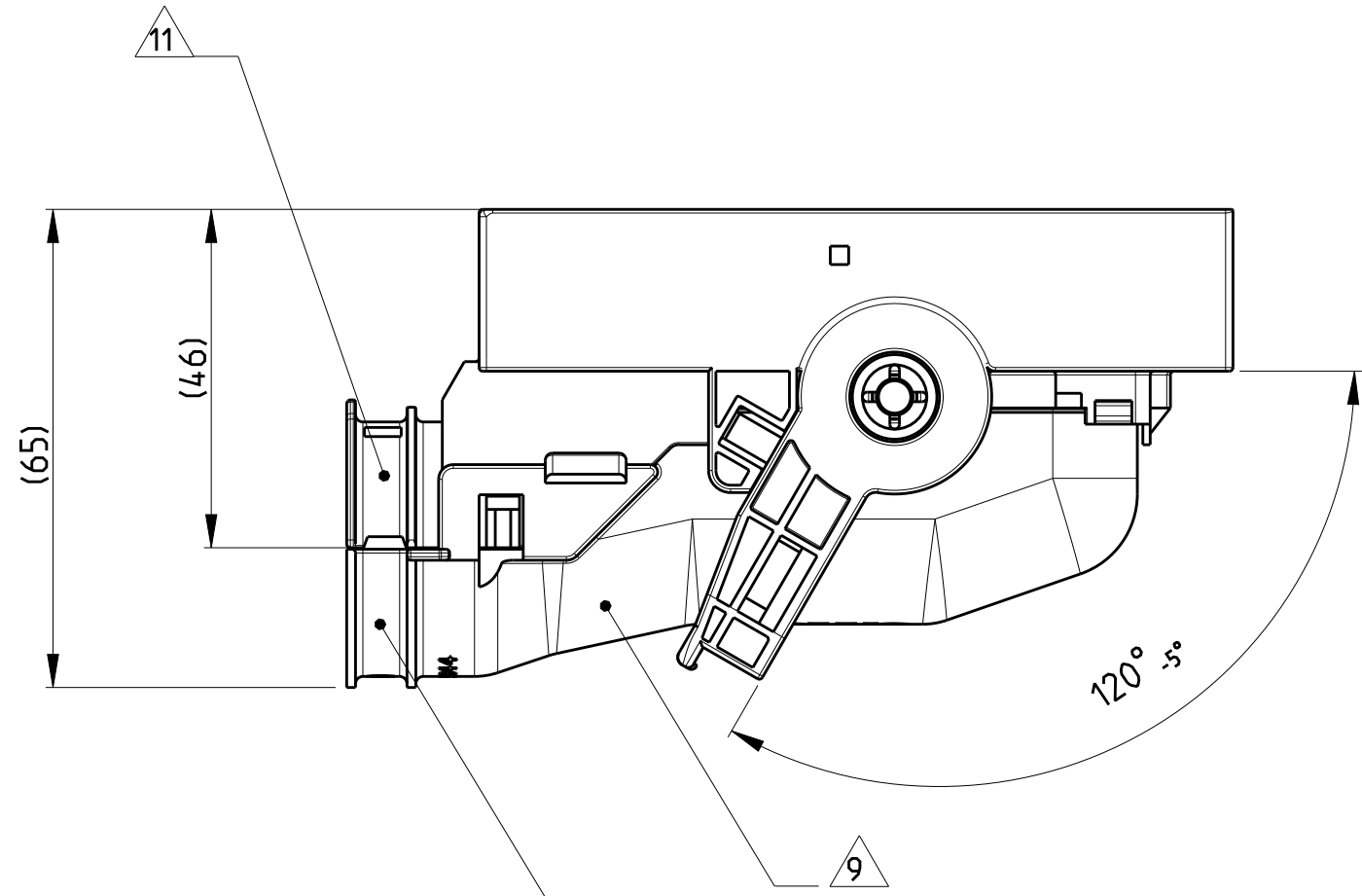
CODING F  
 Kodierung F



PRE LOCKED POSITION OF THE SECONDARY LOCKING  
 Vorraststellung der 2. Kontaktsicherung



CONNECTOR IN PRE LOCKED POSITION INCL. COVER  
 Steckverbinder in Vorraststellung mit Kappe



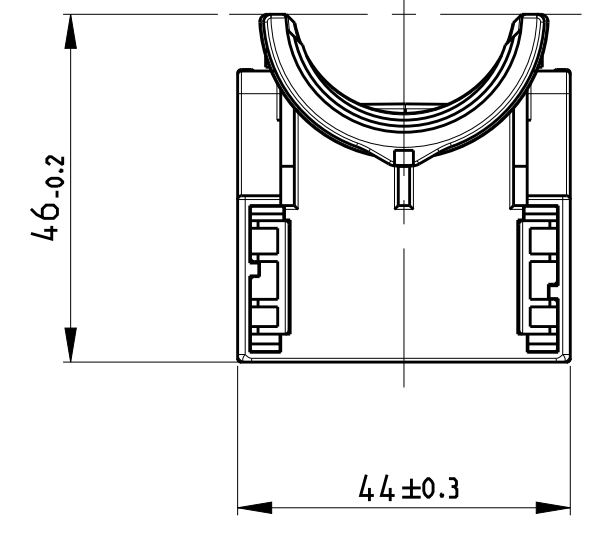
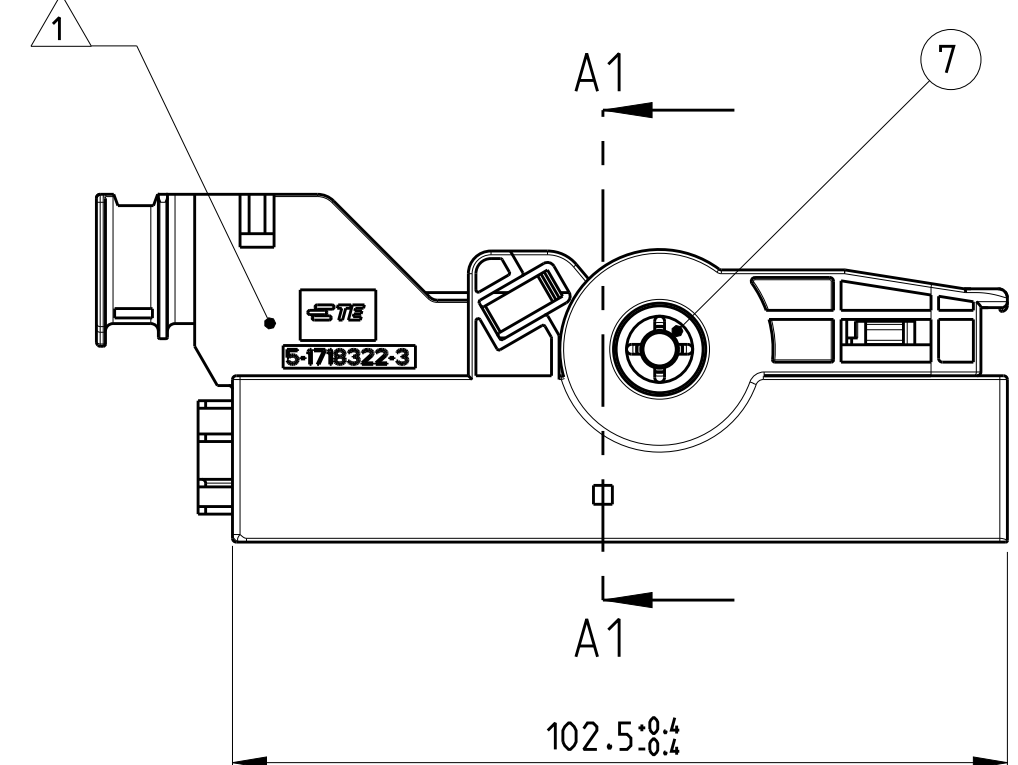
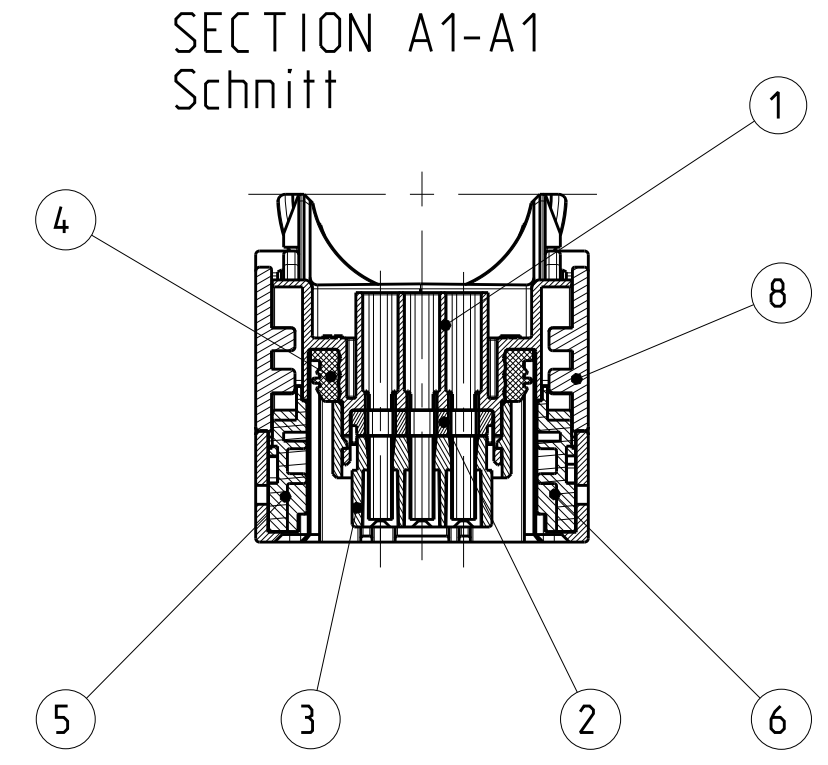
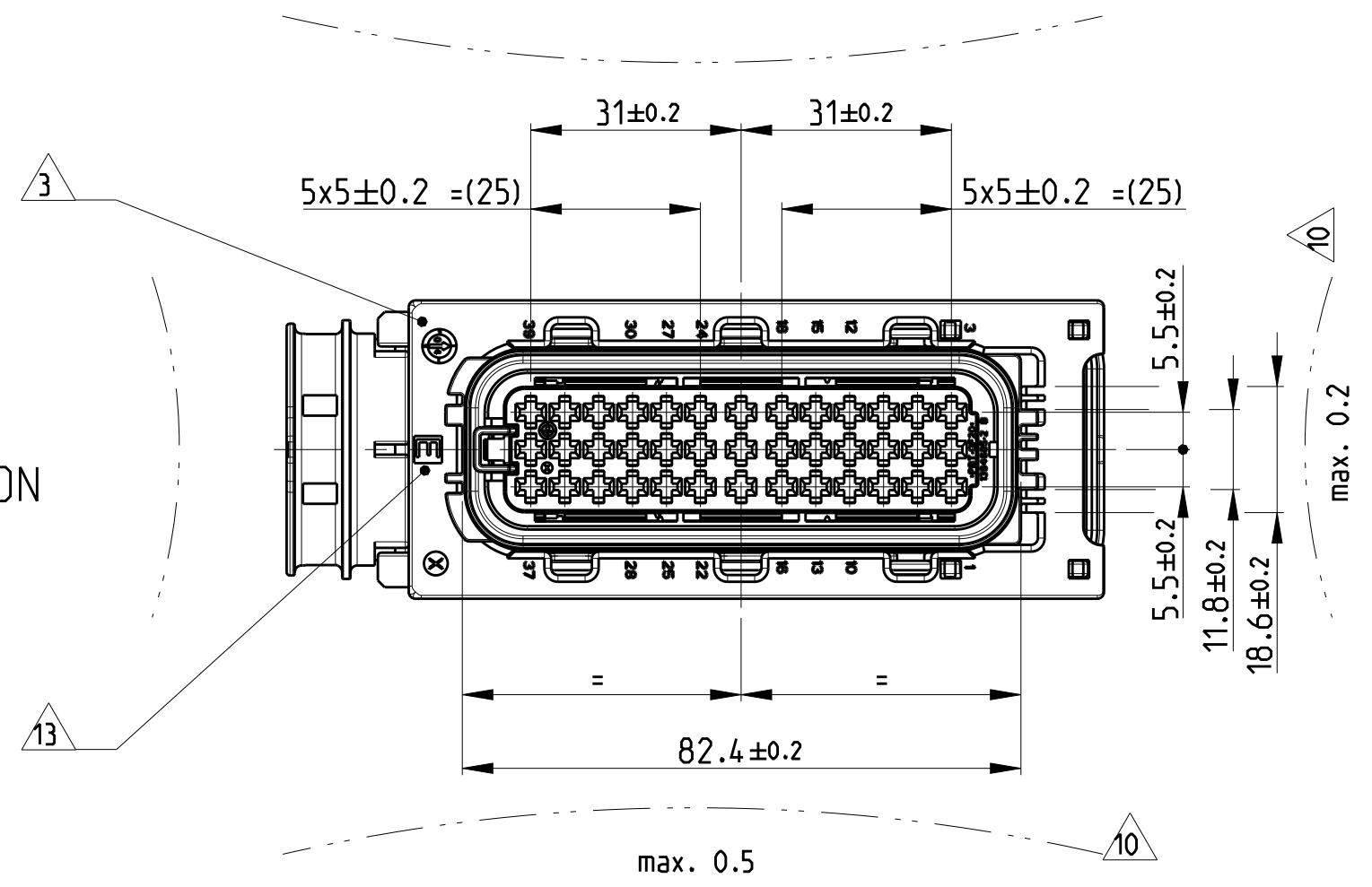
CABLE TIE POSITION FOR CORRUGATED TUBE NW 26  
 Kabelbinderposition für Wellrohr NW 26

CODING E AS SHOWN  
 Kodierung E wie gezeigt

DELIVERY CONDITION:  
 Lieferzustand:

2nd LOCKING DEVICE IN PRE LOCKED POSITION  
 2. Kontaktsicherung in Vorraststellung

LEVER IN LOCKED POSITION  
 Hebel in Verriegelungsstellung



NOTES  
 Bemerkungen

- 1 TYCO ELECTRONICS (=TE) LOGO AND TE NUMBER  
Tyco Electronics (=TE) Logo und TE Nummer
- 2 MATERIAL MARKING ACC. TO VDA 260  
Werkstoffkennzeichnung nach
- 3 PRODUCTION DATE  
Produktionsdatum
- 4 LAYER PACKAGING IN CORRUGATED BOX  
Lagenverpackung im Versandkarton
- 5 FITS TO TE COUNTERPART 2.8MM TAB HOUSING, 39POS  
5-1718323-1  
Passend zu TE Gegenstecker 2,8mm Flachsteckergehäuse, 39pol.  
5-1718323-1
- 6 CAVITIES MATED WITH AMP MCP2.8  
SEE PRODUCT GROUP DRAWING  
TE NO: 1355036  
MAX. WIRESIZE: 2.5mm<sup>2</sup> FLR  
AWG 12 TXL
- 7 Kontaktkammern passend fuer AMP MCP2.8  
Siehe Produkt-Gruppenzeichnung  
TE Nr. 1355036  
max. Drahtgroessenbereich: 2.5mm<sup>2</sup> FLR  
AWG 12 TXL
- 8 SLIDING DISTANCE OF SECONDARY LOCKING  
Verschiebeweg der Zweiten Kontaktsicherung
- 9 DESIGNED FOR CORRUGATED TUBE NW 26  
Ausgelegt für Wellrohr NW 26
- 10 MATED WITH COVER TE No. 1418882  
Passend zu Kappe TE Nr. 1418882
- 11 WARPAGE TO . . . . . PERMITTED  
Verzug zulässig bis . . . . .
- 12 MAX. CABLE TIE WIDTH: 5 mm  
max. Kabelbinderbreite: 5 mm
- 13 CAVITY NUMBERING  
Kammerbezeichnung
- 14 CODING MARKING  
Kodierungskennzeichnung
- 15 MALFUNCTION CAUSED BY LACQUER IS NOT COVERED  
BY TE WARRANTY  
Funktionsbeeinträchtigung durch Lackieren liegt nicht  
im Einfluss und Gewährleistungsumfang von TE  
Passend zur Ausführungsvorschrift 114-18788

TE ORDER-NO. TE Bestell-Nr.	REV.	QTY Anzahl	MAT.	COLOR/FARBE SURFACE/Oberfl.	DESCRIPTION Beschreibung	REV.	ITEM		
6-1718321-3	D	1	PBT-GF20	YELLOW gelb	LEVER Hebel	B	8		
		2	STAINLESS	ZINC PLATED, PASSIVATED verzinkt, passiviert	GUARD CAM Klemmscheibe	A	7		
		1	PA6-GF30	BLACK schwarz	SLIDE, RH Schieber, rechts	A	6		
		1	PA6-GF30	BLACK schwarz	SLIDE, LH Schieber, links	A	5		
		1	SILICONE	ORANGE orange	SEAL Dichtung	A	4		
		1	PBT-GF20	BLACK schwarz	CAVITY BLOCK Kontaktgehäuse	B	3		
		1	PBT-GF30	YELLOW gelb	SEC. LOCKING DEV. Zweite Kontaktsicherung	C	2		
		1	PBT-GF20	FAWN BROWN rotbraun	REC. HOUSING, 39POS., CODE F Buchsengehäuse, 39pol., Kodierung F	B	1		
		5-1718321-3	D	1	PBT-GF20	YELLOW gelb	LEVER Hebel	B	8
				2	STAINLESS	ZINC PLATED, PASSIVATED verzinkt, passiviert	GUARD CAM Klemmscheibe	A	7
				1	PA6-GF30	BLACK schwarz	SLIDE, RH Schieber, rechts	A	6
				1	PA6-GF30	BLACK schwarz	SLIDE, LH Schieber, links	A	5
				1	SILICONE	ORANGE orange	SEAL Dichtung	A	4
				1	PBT-GF20	BLACK schwarz	CAVITY BLOCK Kontaktgehäuse	B	3
				1	PBT-GF30	YELLOW gelb	SEC. LOCKING DEV. Zweite Kontaktsicherung	C	2
1	PBT-GF20			EMERALD GREEN smaragdgrün	REC. HOUSING, 39POS., CODE E Buchsengehäuse, 39pol., Kodierung E	B	1		

THIS DRAWING IS A CONTROLLED DOCUMENT.  
 THIS DOCUMENTATION IS THE PROPERTY OF TYCO ELECTRONICS. IT IS TO BE KEPT CONFIDENTIAL AND NOT TO BE DISCLOSED TO THE PUBLIC OR TO OTHER COMPANIES WITHOUT THE WRITTEN PERMISSION OF TYCO ELECTRONICS.

OTHERWISE SPECIFIED:  
 DIMENSIONS: MILLIMETER (mm)  
 TOLERANCES UNLESS SPECIFIED:  
 ALLEN INTERCHANGES:  
 1. PLC ±0.15  
 2. PLC ±0.1  
 3. PLC ±0.05  
 4. PLC ±0.025  
 ANGLES ON HOLE: 12°

MATERIAL: SEE TABLE  
 SEE TABLE

WEIGHT: 106 g  
 CUSTOMER DRAWING

DATE: 18FEB2004  
 DRAWN: F. Ellrod  
 CHECK: Ch. Eberwein  
 APPROVED: 18FEB2004

NAME: AMP MCP2.8 RECEPTACLE HOUSING, 39POS., SEALED  
 AMP MCP2.8 Buchsengehäuse, 39pol., gedichtet

SIZE: A1  
 CAGE CODE: 00779  
 DRAWING NO: 1718321  
 SCALE: 1:1  
 SHEET: 1 OF 1  
 REV: 02

# Mouser Electronics

Authorized Distributor

Click to View Pricing, Inventory, Delivery & Lifecycle Information:

[TE Connectivity:](#)

[5-1718321-3](#)