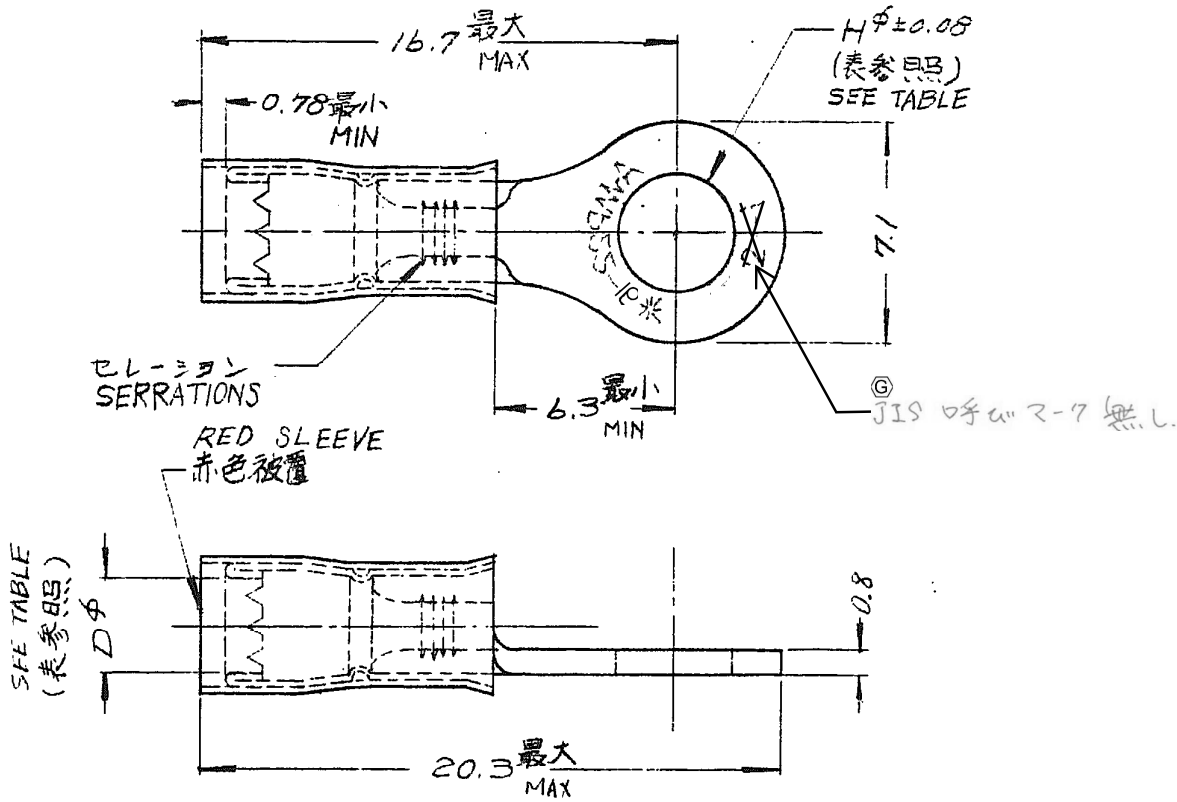


△ OBSOLETE PARTS: OBSOLETE CIS STREAMLINING PER D.RENAUD/D.SINISI

C-171508



製品番号	STUD SIZE スタッドサイズ	Hφ	INSULATION DIA 被覆外径 D	
171508-1	#6	3.68	2.03~3.18	
-2	#8	4.34	2.03~3.18	
-3	#10	5	2.03~3.18	OBSOLETE (F)
-4	#6	3.68	2.67~3.56	
-5	#8	4.34	2.67~3.56	
-6	#10	5	2.67~3.56	OBSOLETE (E)
-7	5mm	5.26	2.03~3.18	OBSOLETE (A)
-8	5mm	(C) 5.2	2.67~3.56	
171508-9	#4	3.02	2.03~3.18	OBSOLETE (H)

単位: 純 DIMENSIONS IN MM DO NOT SCALE PRINT

参考図面
(CUSTOMER COPY)
(REFERENCE ONLY)

J	REVISED PER ECR-17-007066	T.G	N.Y	26MAY17
H	OBSOLETE	Y.O	N.Y	14APR17
G	Change Applicable Body	Y.O	N.Y	23JAN17
F2	REVISED PER ECO-11-005030	RK	HMR	23MAR11
LTR	変更 REVISION RECORD	DR	CHK.	DATE
DR.	<i>Y. Saito</i>	DE.	<i>T. Saito</i>	
CHK.	<i>Y. Saito</i>	APP.	<i>Y. Saito</i>	

材料 MATERIAL: 電線銅 COPPER		TE Connectivity	
H.F. FINISH ANNEAL TIN PL 焼付乳 錫めっき		分組 CLASS: P.I.D.G	
仕合電線規格 WIRE RANGE 0.26~1.04 mm (AWG 22-16)		型式 TYPE P.I.D.G	
被覆仕様 INSULATION DIA (mm) 表参照 SEE TABLE		イン フォーメーション ワイヤタイプ	
一般公差 TOLERANCE EXCEPT AS NOTED ±0.4	尺目 SCALE 4-1	LOF SIZE 番号 NO. JAC-171508	REV J
FILE NAME 丸型端子 WIRE TERMINAL ASSEMBLY			

Mouser Electronics

Authorized Distributor

Click to View Pricing, Inventory, Delivery & Lifecycle Information:

[TE Connectivity:](#)

[171508-1](#)