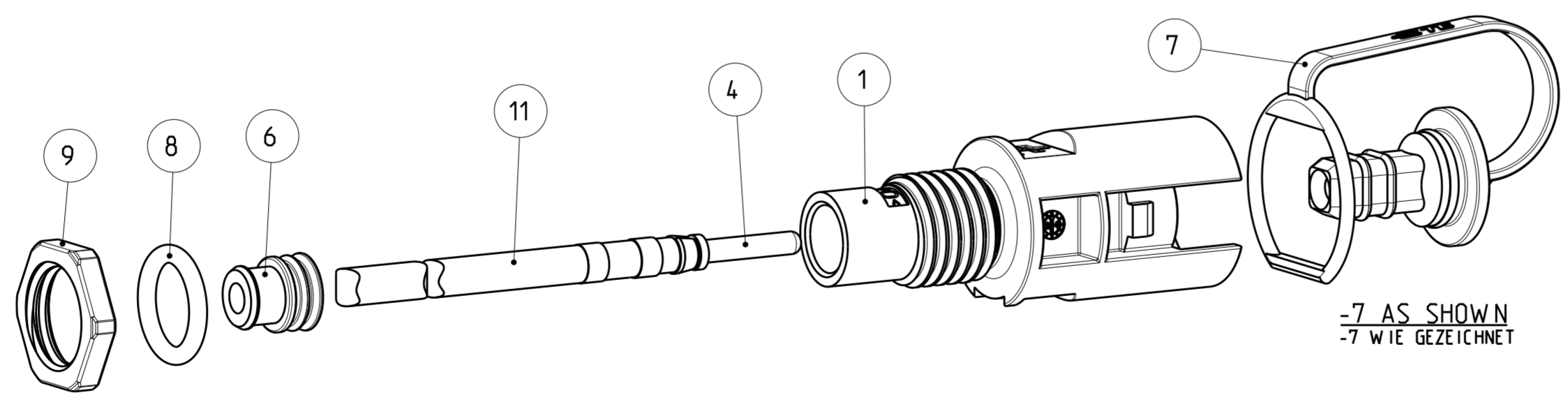




REVISIONS ÄNDERUNGEN				DATE	DWN	APVD
P	LTR	DESCRIPTION BESCHREIBUNG				
		SEE SHEET 1	-	-	-	

- 1 PACKAGING INSTRUCTION: 100 PIECES OF EACH PART PACKAGED IN MINIGRIP BAG ( ITEM NO. 13 )
- 2 PACKAGING INSTRUCTION: 100 PIECES OF EACH PART PACKAGED IN PLASTIC BAG ( ITEM NO. 14 )
- 3 PACKAGING UNIT: ALL COMPONENTS OF EACH DASH-NUMBER PACKAGED ACCORDING TO 1 OR 2 PACKAGED IN CORRUGATED SHIPPING BOX
- 4 USE ONLY SOLAR CABLE TYPE: ROME USE-2
- 5 STRANDED WIRE 2.5mm<sup>2</sup>, 4mm<sup>2</sup> AND 6mm<sup>2</sup>  
VOLTAGE RATING U0/U = 600V/1000V.  
TEMPERATURE RANGE -40 °C / +115 °C
- 6 MINIGRIP BAGS ( ITEM NO. 12 ) AND ( ITEM NO. 13 ) AND PLASTIC BAG ( ITEM NO. 14 ) NOT SHOWN
- 12 RECOMMENDED TIGHTENING TORQUE FOR NUT ( ITEM NO. 9 ) OR ( ITEM NO. 19 ) WHEN ASSEMBLING AT HOUSING WALL 1.3<sup>+0.2</sup> Nm
- 13 ITEM NO. 4, 18 AND ITEM NO. 20 MOUNTED WITH ITEM NO. 1 OR 2 AND PACKAGED IN PLASTIC BAG ( ITEM NO. 14 ).  
ITEM NO. 9 PACKAGED IN MINIGRIP BAG ( ITEM NO. 13 ) AND ENCLOSED IN PLASTIC BAG ( ITEM NO. 14 ).
- 14 ITEM NO. 5, 21 AND ITEM NO. 23 MOUNTED WITH ITEM NO. 1 AND PACKAGED IN PLASTIC BAG ( ITEM NO. 14 ).  
ITEM NO. 9 PACKAGED IN MINIGRIP BAG ( ITEM NO. 13 ) AND ENCLOSED IN PLASTIC BAG ( ITEM NO. 14 ).
- 15 ITEM NO. 5, 22 AND ITEM NO. 23 MOUNTED WITH ITEM NO. 2 AND PACKAGED IN PLASTIC BAG ( ITEM NO. 14 ).  
ITEM NO. 9 PACKAGED IN MINIGRIP BAG ( ITEM NO. 13 ) AND ENCLOSED IN PLASTIC BAG ( ITEM NO. 14 ).
- 16 PACKAGING UNIT: 400 PIECES  
MINIMUM ORDER QUANTITY: 400 PIECES

- 1 VERPACKUNGSANWEISUNG: 100 STÜCK VON JEDEM TEIL IM MINIGRIP-BEUTEL ( POS. 13 ) VERPACKT
- 2 VERPACKUNGSANWEISUNG: 100 STÜCK VON JEDEM TEIL IM KUNSTSTOFF-BEUTEL ( POS. 14 ) VERPACKT
- 3 VERPACKUNGSEINHEIT: ALLE KOMPONENTEN EINER STRICHVARIANTE VERPACKT GEMÄSS 1 BZW. 2 IM VERSANDKARTON VERPACKT
- 4 NUR SOLARKABEL TYP: ROME USE-2 VERWENDEN
- 5 LITZE 2.5mm<sup>2</sup>, 4mm<sup>2</sup> UND 6mm<sup>2</sup>  
NENNSPANNUNG U0/U = 600V/1000V.  
TEMPERATURBEREICH -40 °C / +115 °C
- 6 MINIGRIP-BEUTEL ( POS. 12 ) UND ( POS. 13 ) UND KUNSTSTOFF-BEUTEL ( POS. 14 ) NICHT DARGESTELLT
- 12 EMPFOHLENES ANZUGSDREHMOMENT FÜR BEFESTIGUNGSMUTTER ( POS. 9 ) ODER ( POS. 19 ) BEI MONTAGE AN GEHÄUSEWAND 1.3<sup>+0.2</sup> Nm
- 13 POS. 4, 18 UND POS. 20 MONTIERT MIT POS. 1 ODER 2 UND VERPACKT IN KUNSTSTOFF-BEUTEL ( POS. 14 ).  
POS. 9 VERPACKT IN MINIGRIP-BEUTEL ( POS. 13 ) UND IN KUNSTSTOFF-BEUTEL ( POS. 14 ) BEIGELEGT.
- 14 POS. 5, 21 UND ITEM NO. 23 MONTIERT MIT POS. 1 UND VERPACKT IN KUNSTSTOFF-BEUTEL ( POS. 14 ).  
POS. 9 VERPACKT IN MINIGRIP-BEUTEL ( POS. 13 ) UND IN KUNSTSTOFF-BEUTEL ( POS. 14 ) BEIGELEGT.
- 15 POS. 5, 22 UND ITEM NO. 23 MONTIERT MIT POS. 2 UND VERPACKT IN KUNSTSTOFF-BEUTEL ( POS. 14 ).  
POS. 9 VERPACKT IN MINIGRIP-BEUTEL ( POS. 13 ) UND IN KUNSTSTOFF-BEUTEL ( POS. 14 ) BEIGELEGT.
- 16 VERPACKUNGSEINHEIT: 400 STÜCK  
MINDESTBESTELLMENGE: 400 STÜCK



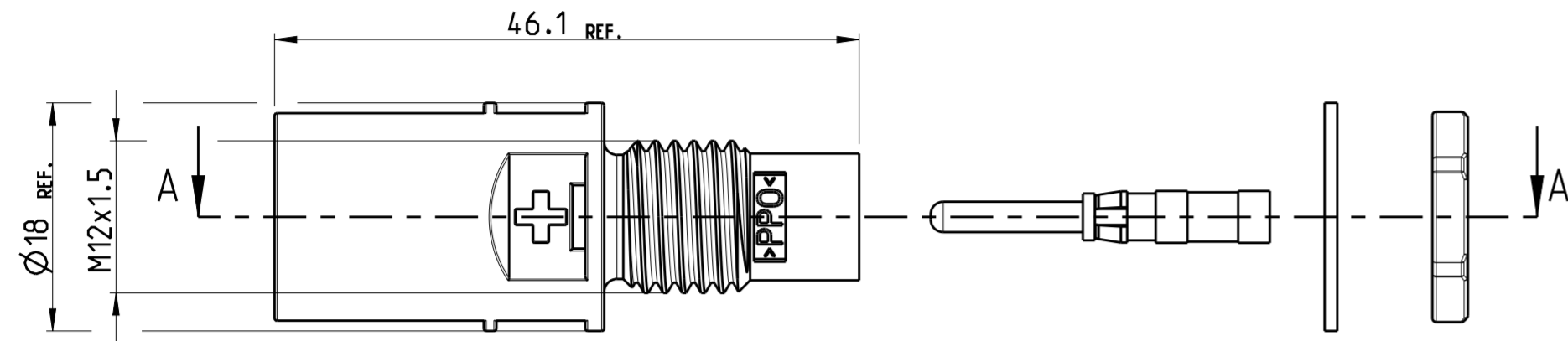
THIS DRAWING IS A CONTROLLED DOCUMENT. DIESES ZEICHNUNGSDOKUMENT WIRD DURCH DEN UNTERZEICHNETEN KONTROLLIERT. ÄNDERUNGEN, DIE DEN ZEICHNUNGSSTATUS BEEINTRÄCHTIGEN, SIND VERBODEN. DEN NEUESTEN LETZTBESTÄNDIGEN ANWENDUNGSSTAND BEWAHREN SIE AUF ANTRAG.		DWN E. WERNER 16-JAN-06	TE Connectivity	
DIMENSIONS: MASSEINHEITEN: [mm]		CHK H. SCHERER 16-JAN-06		
TOLERANCES UNLESS OTHERWISE SPECIFIED: ALLGEMEINTOLERANZEN		APVD G. FELDMAYER 16-JAN-06	NAME CONNECTION FOR INVERTED CONVERTER ANSCHLUSS FÜR WECHSELRICHTER	
MATERIAL material_2		PRODUCT SPEC 108-18701	SIZE A2	RESTRICTED TO NUR FÜR
FINISH/SURFACE/FARBE finish_spec_2		APPLICATION SPEC 114-18488	CAGE CODE 00779	DRAWING NO. ZEICHNUNGS-NR. C-1394738
		WEIGHT GEWICHT -	SCALE MASSSTAB 2:1	SHEET BLATT 2 OF 6
		CUSTOMER DRAWING	/KUNDENZEICHNUNG	REV F4



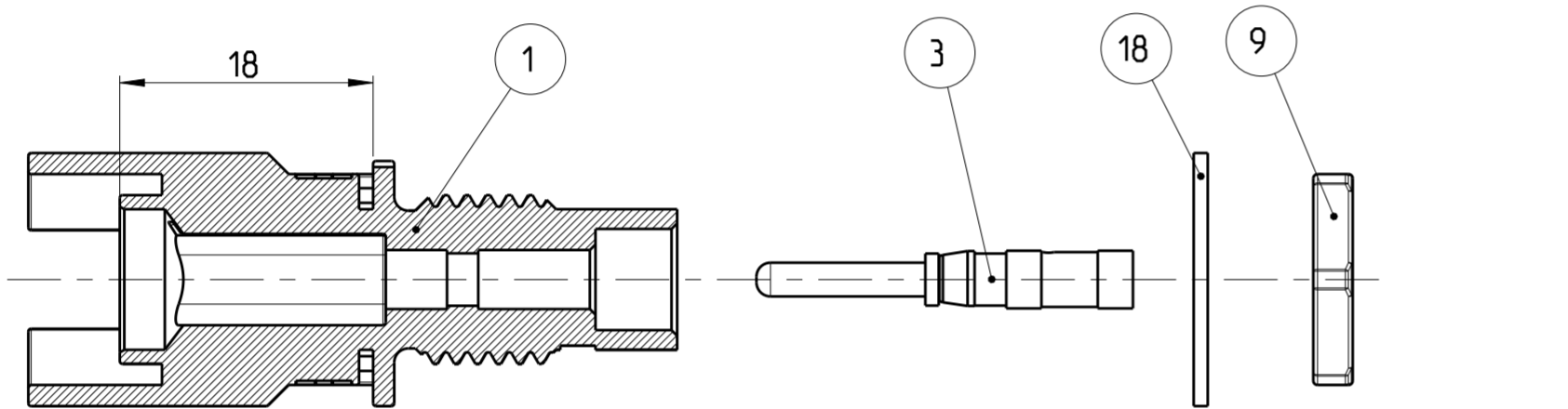


THIS DRAWING IS UNPUBLISHED  
 VERTRÄGLICHE UNVERÖFFENTLICHTE ZEICHNUNG  
 (C) COPYRIGHT 2005 BY -  
 RELEASED FOR PUBLICATION  
 FREI FÜR VERÖFFENTLICHUNG  
 15-AUG- 2005  
 ALL RIGHTS RESERVED.  
 ALLE RECHTE VORBEHALTEN  
 MATED WITH:  
 PASSEND ZU:

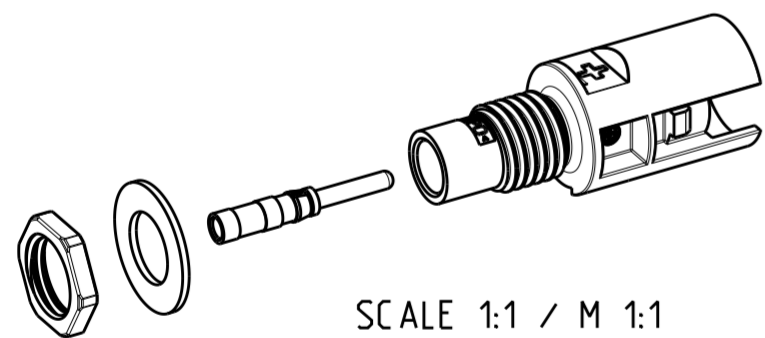
REVISIONS				DATE	DWN	APVD
ÄNDERUNGEN						
P	LTR	DESCRIPTION				
		BESCHREIBUNG				
				-	-	-
			SEE SHEET 1			



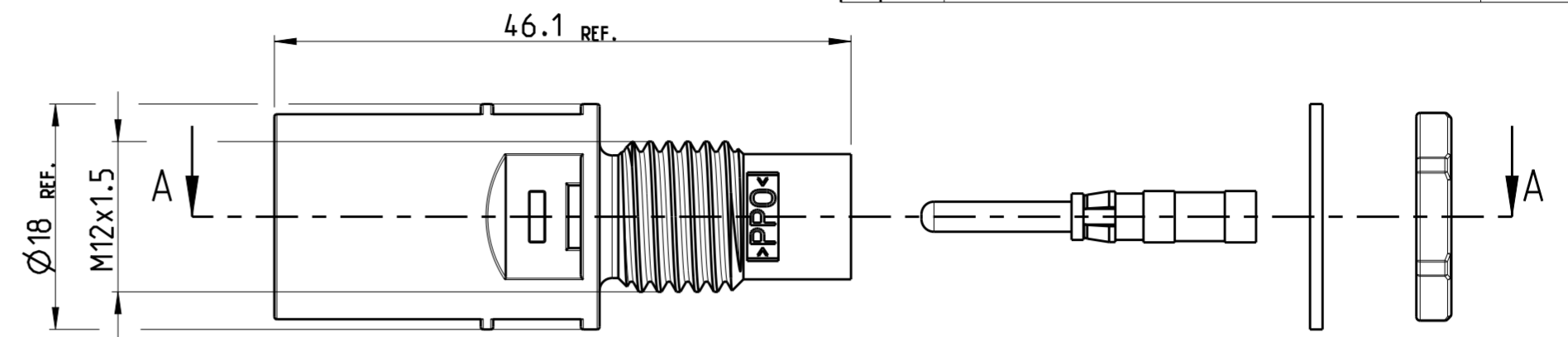
SECTION A-A  
 SCHNITT A-A



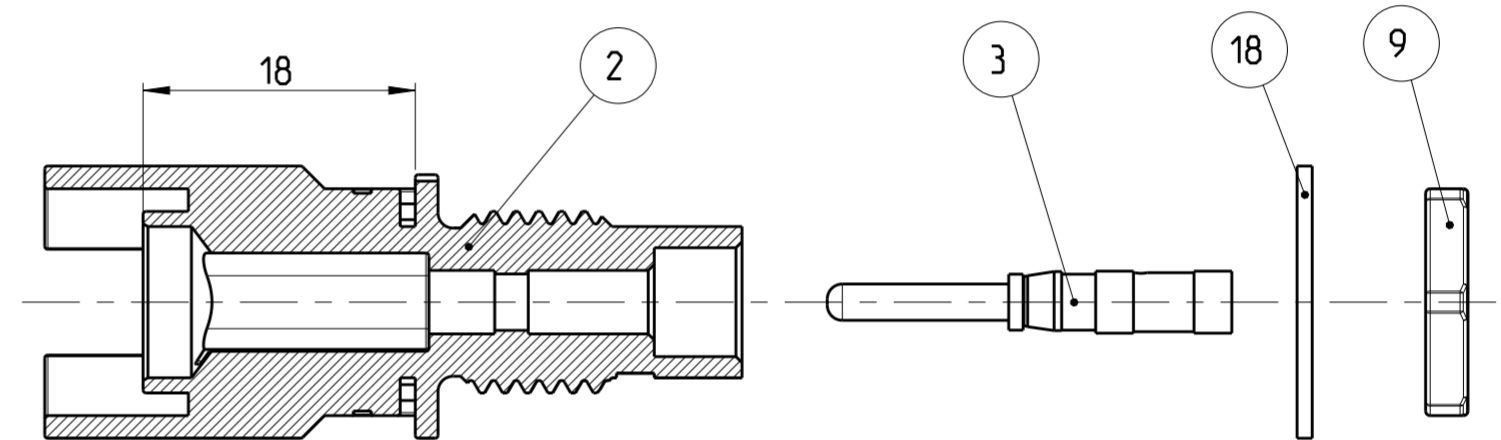
2- -5 AS SHOWN  
 2- -5 WIE GEZEICHNET



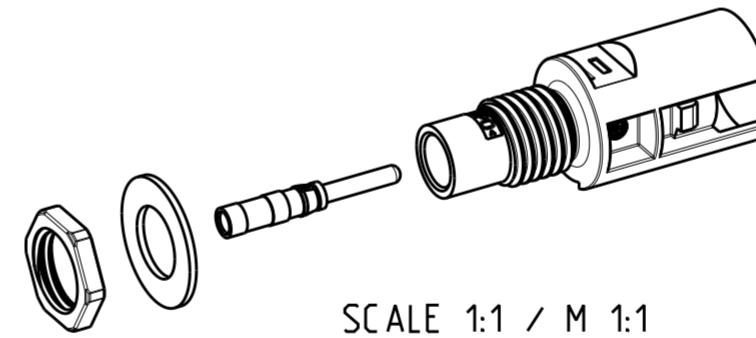
SCALE 1:1 / M 1:1




SECTION A-A  
 SCHNITT A-A



2- -6 AS SHOWN  
 2- -6 WIE GEZEICHNET

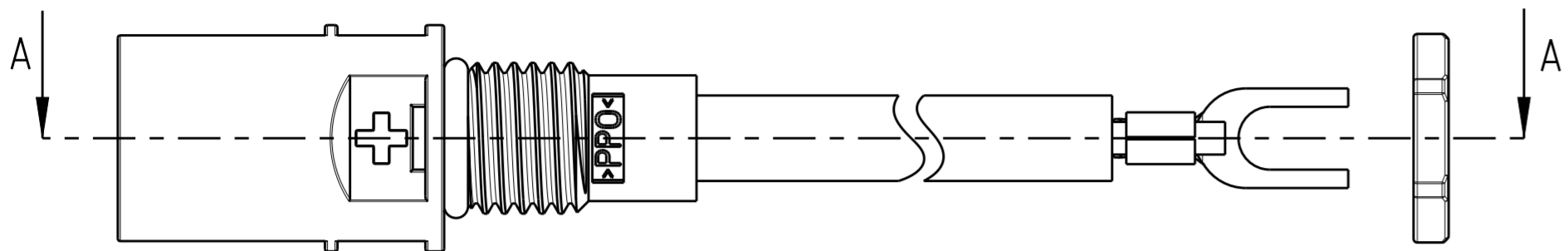


SCALE 1:1 / M 1:1

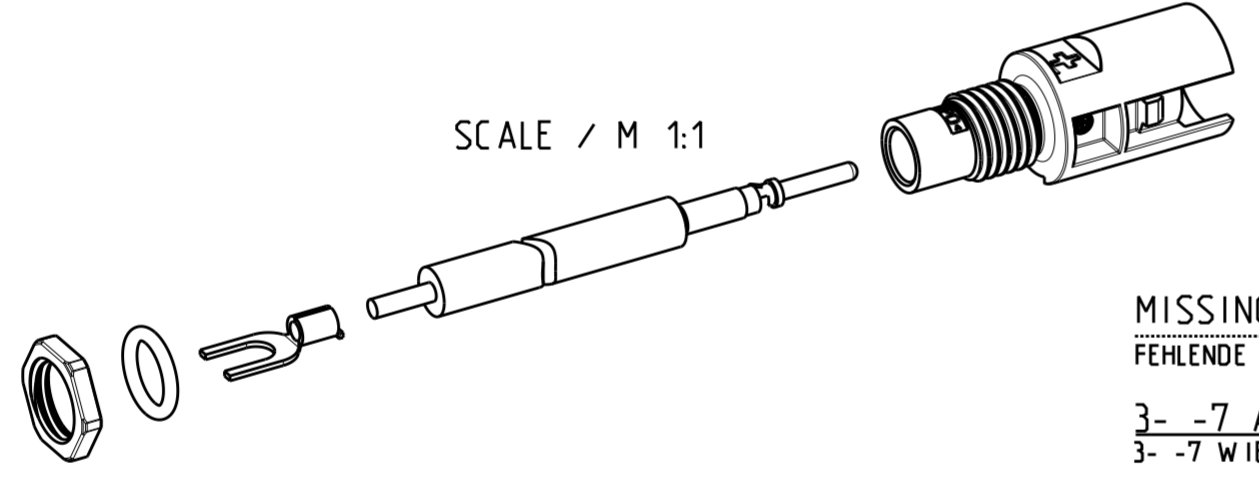
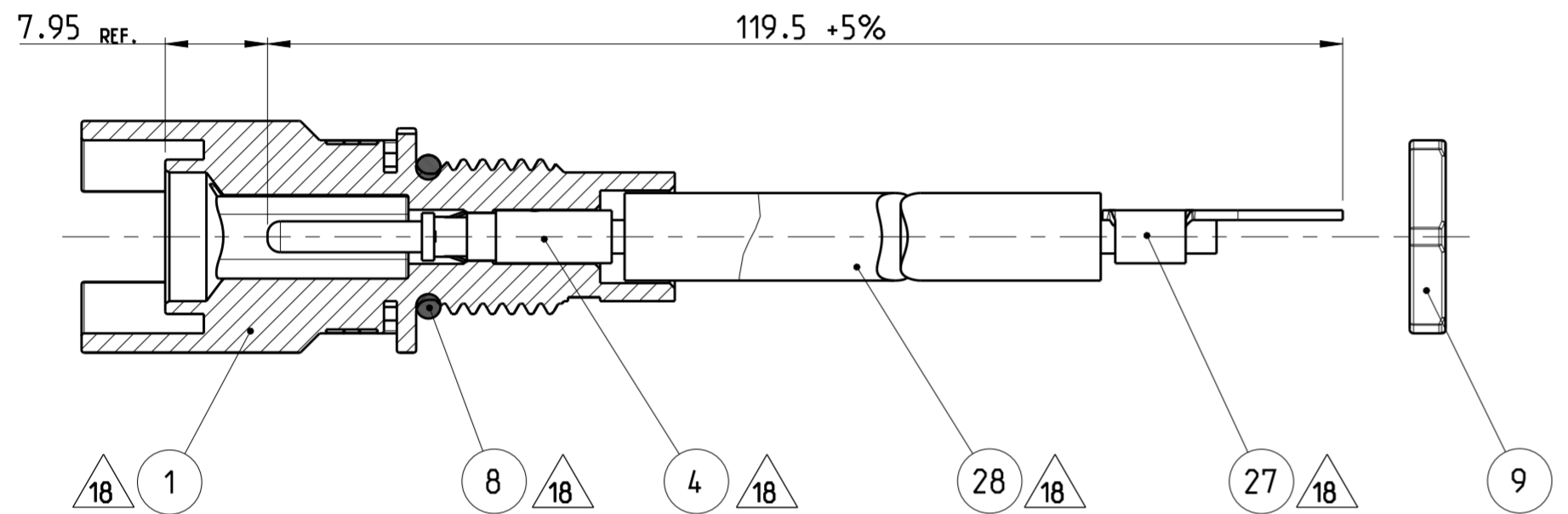
THIS DRAWING IS A CONTROLLED DOCUMENT. <small>DIESSES ZEICHNUNGSDOKUMENT WIRD DURCH UNS HIERBEI KONTROLLIERT. ANDERSONS, DIE DEN ZEICHNER FÜR SEINERLEISTUNG BEWAHREN, SIND VORBEHALTEN. DEN ÄRTERS LETZTSTÄNDIGEN ANBESTANDSSTAND ERFAHREN SIE AUF ANFRAGE.</small>		DWN E. WERNER 11-AUG-05	 TE Connectivity
DIMENSIONS: MASSEINHEITEN: (MM)		CHK H. SCHERER 11-AUG-05	
TOLERANCES UNLESS OTHERWISE SPECIFIED: ALLGEMEINTOLERANZEN 0 PLC ±0.2 1 PLC ±0.2 2 PLC ± 3 PLC ± 4 PLC ± ANGLES/WINKEL ± FINISH/OBERFLÄCHE/FARBE -		APVD G. FELDMEIER 11-AUG-05	NAME CONNECTION FOR INVERTED CONVERTER ANSCHLUSS FÜR WECHSELRICHTER
MATERIAL - material_2		PRODUCT SPEC 108-18701 APPLICATION SPEC 114-18488	SIZE A2
FINISH/OBERFLÄCHE/FARBE - finish_spec_2		WEIGHT -	DRAWING NO. ZEICHNUNGS-NR. C-1394738
CUSTOMER DRAWING		/KUNDENZEICHNUNG	RESTRICTED TO NUR FÜR -
SCALE MASSSTAB 2:1		SHEET BLATT 5 OF 6	REV F4

THIS DRAWING IS UNPUBLISHED.  
 VERTRÄULICHE UNVERÖFFENTLICHTE ZEICHNUNG  
 RELEASED FOR PUBLICATION  
 FREI FÜR VERÖFFENTLICHUNG  
 12-FEB- 2002  
 MATCHED WITH  
 PASSEND ZU:  
 ALL RIGHTS RESERVED.  
 ALLE INTERNATIONALEN RECHTE VORBEHALTEN.

REVISIONS			DATE	DWN	APVD
NO.	DESCRIPTION	BY			
P	LTR				
	SEE SHEET 1				



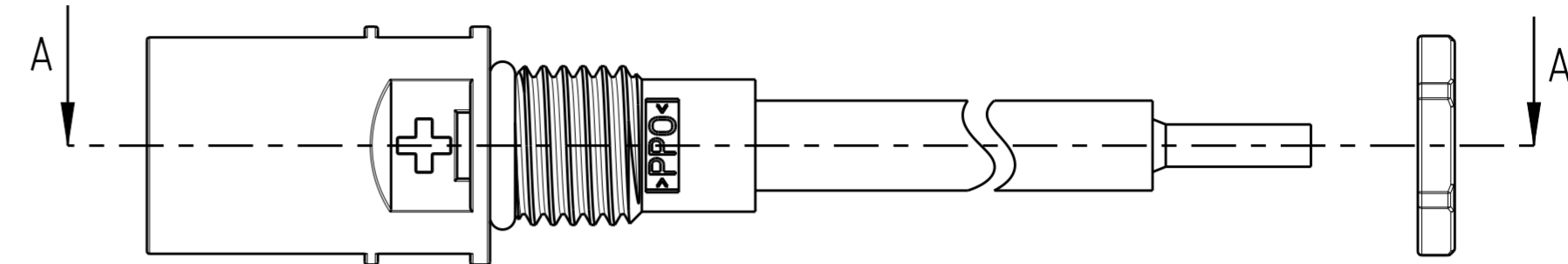
SECTION A-A  
SCHNITT A-A



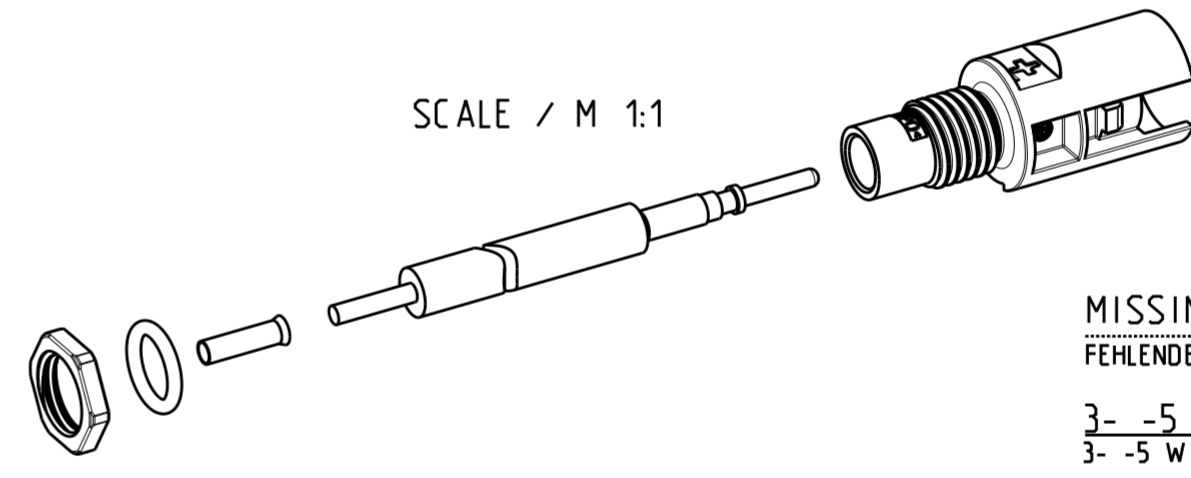
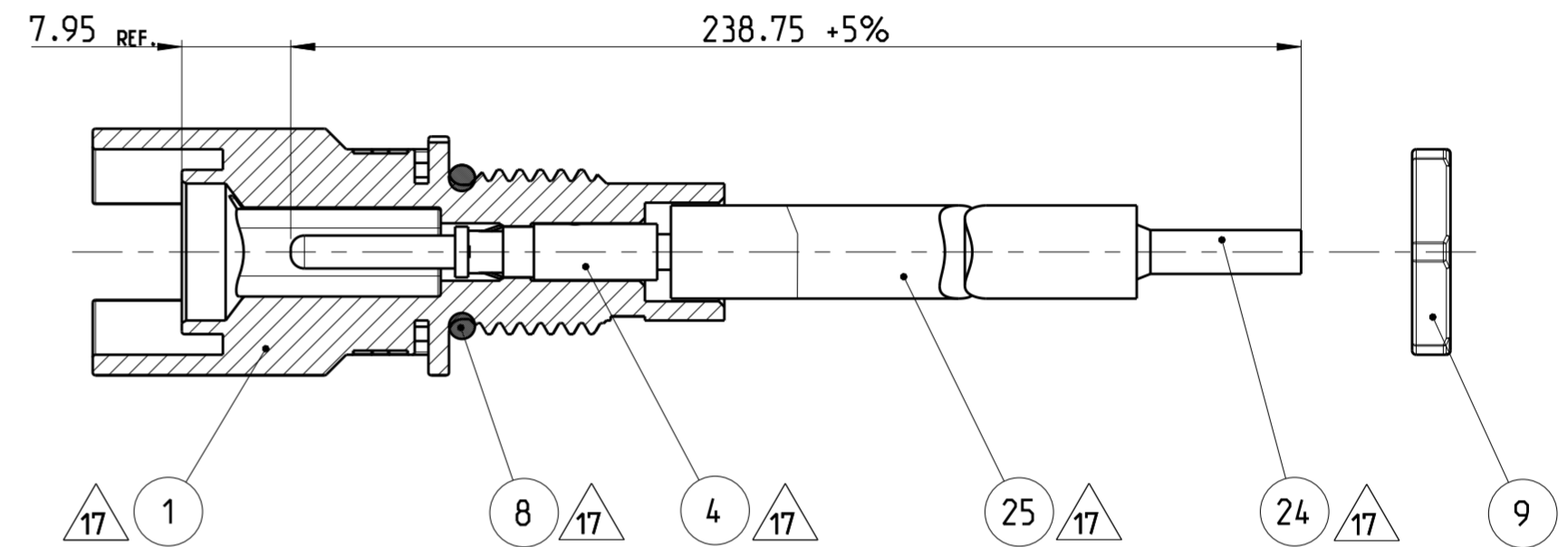
SCALE / M 1:1

MISSING DIMENSION SEE 2- -6  
 FEHLENDE MASSE SIEHE 2- -6  
 3- -7 AS SHOWN  
 3- -7 WIE GEZEICHNET

- 17 ITEM NO. 8. 4. 24 PRE-ASSEMBLED WITH ITEM NO. 1 AND 25 OR ITEM NO. 2 AND 26.
- 18 ITEM NO. 8. 4. 27 PRE-ASSEMBLED WITH ITEM NO. 1 AND 28 OR ITEM NO. 2 AND 29.
- 19 100 PIECES ITEM NO. 9 NUT M12x1.5 PACKED IN ITEM NO. 13 MINIGRIP BAG AND ENCLOSED IN ITEM NO. 14 CORD TENSIONING BAG.
- 20 100 PIECES OF PRE-ASSEMBLED CONNECTORS AND NUT 12x1.5 IN MINIGRIP BAG 19 PACKED IN ITEM NO. 14 CORD TENSIONING BAG.



SECTION A-A  
SCHNITT A-A



SCALE / M 1:1

MISSING DIMENSION SEE 2- -6  
 FEHLENDE MASSE SIEHE 2- -6  
 3- -5 AS SHOWN  
 3- -5 WIE GEZEICHNET

- 17 POS. 8. 4. 24 VORMONTIERT MIT POS. 1 UND 25 ODER POS. 2 UND 26.
- 18 POS. 8. 4. 27 VORMONTIERT MIT POS. 1 UND 28 ODER POS. 2 UND 29.
- 19 100 STUECK POS. 9 MUTTER M12x1.5 VERPACKT IN POS. 13 MINIGRIP-BEUTEL UND IN POS. 14 KORDELZUG-BEUTEL BEIGELEGT.
- 20 100 STUECK DER VORMONTIERTEN STECKVERBINDER UND MUTTERN IM MINIGRIP-BEUTEL 19 IN POS. 14 KORDELZUG-BEUTEL VERPACKT.

THIS DRAWING IS A CONTROLLED DOCUMENT. DIESES ZEICHNUNGSDOKUMENT WIRD DURCH AUFRECHTBARE KONTROLLENTEN, ANSCHLIESSENDE DIE DEN TECHNISCHEN STANDSTAND FOLGEN, UND VERWALTET. DEN AUSTAUSCH LETZTLICHEN ANWENDUNGSSTAND ERWAHNT SIE AUF ANFRAGE.		DWN E. REISS 25-MAR-10	TE Connectivity
DIMENSIONS: MASSEINHEITEN: (MM)		CHK H. SCHERER 25-MAR-10	
TOLERANCES UNLESS OTHERWISE SPECIFIED: ALLGEMEINTOLERANZEN		APVD A. WOEBER 25-MAR-10	NAME CONNECTION FOR INVERTED CONVERTER ANSCHLUSS FUER WECHSELRICHTER
0 PLC ±0.2 1 PLC ±0.2 2 PLC ±0.2 3 PLC ± 4 PLC ±		PRODUCT SPEC 108-18701	SIZE A2
ANGLES/WINKEL ± FINISH/OBERFLAECHE/FARBE		APPLICATION SPEC 114-18488	CAGE CODE 00779
MATERIAL material_2		WEIGHT -	DRAWING NO. ZEICHNUNGS-NR. C-1394738
CUSTOMER DRAWING		RESTRICTED TO NUR FUER -	SCALE MASSSTAB 2:1
			SHEET BLATT 6 OF 6
			REV F4

# Mouser Electronics

Authorized Distributor

Click to View Pricing, Inventory, Delivery & Lifecycle Information:

[TE Connectivity:](#)

[1394738-6](#)