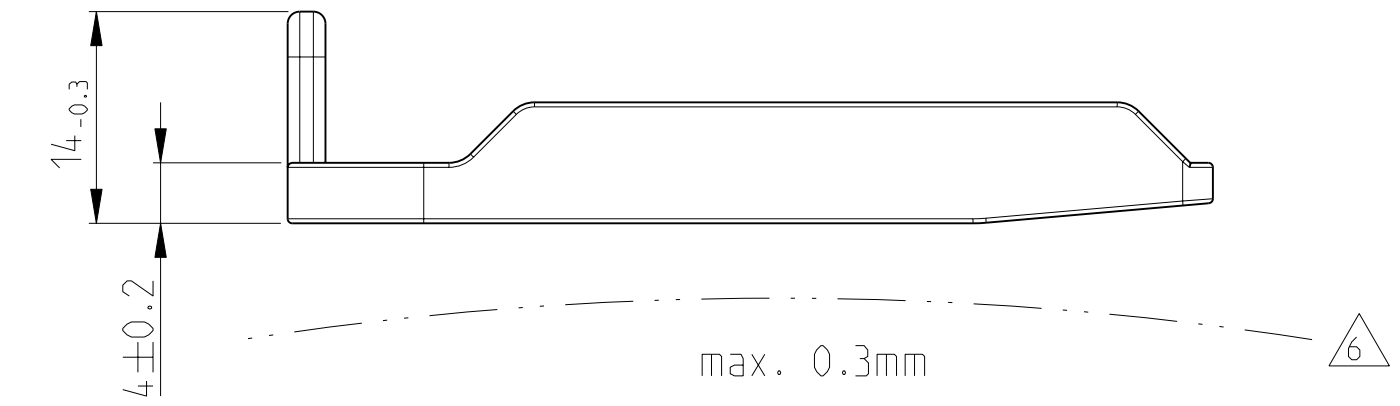
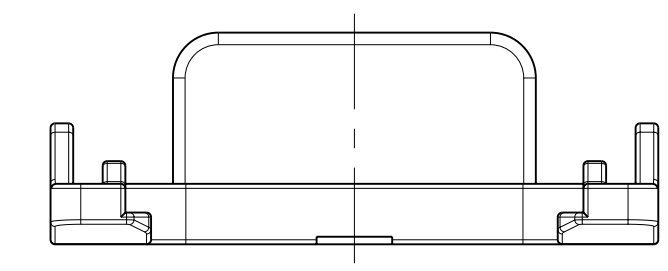
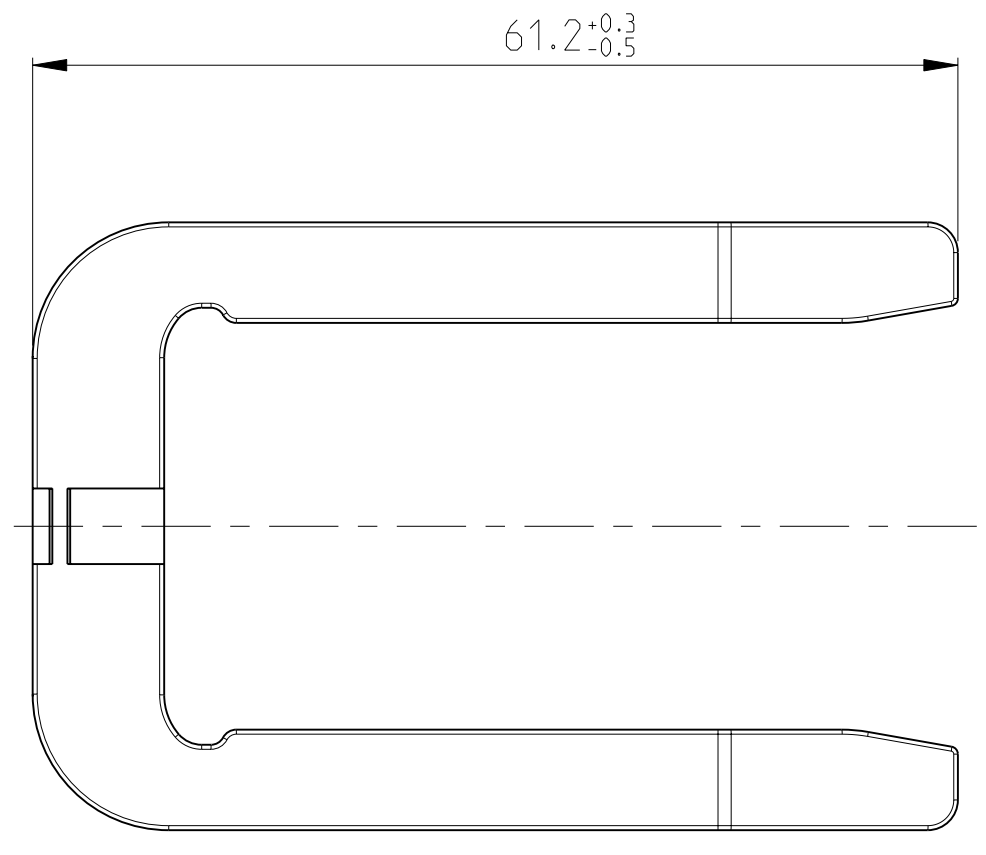
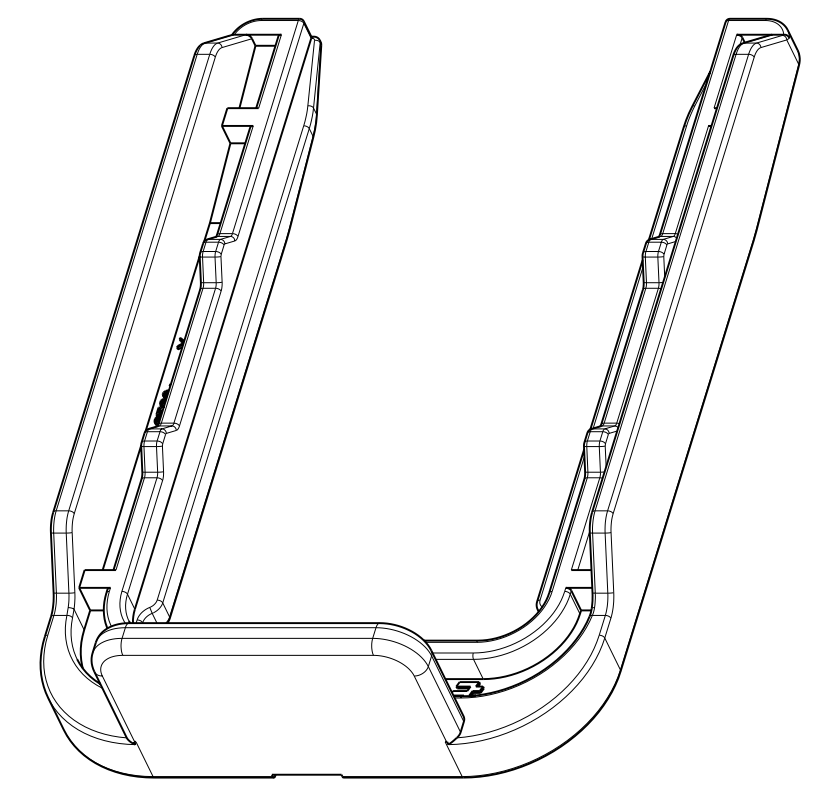
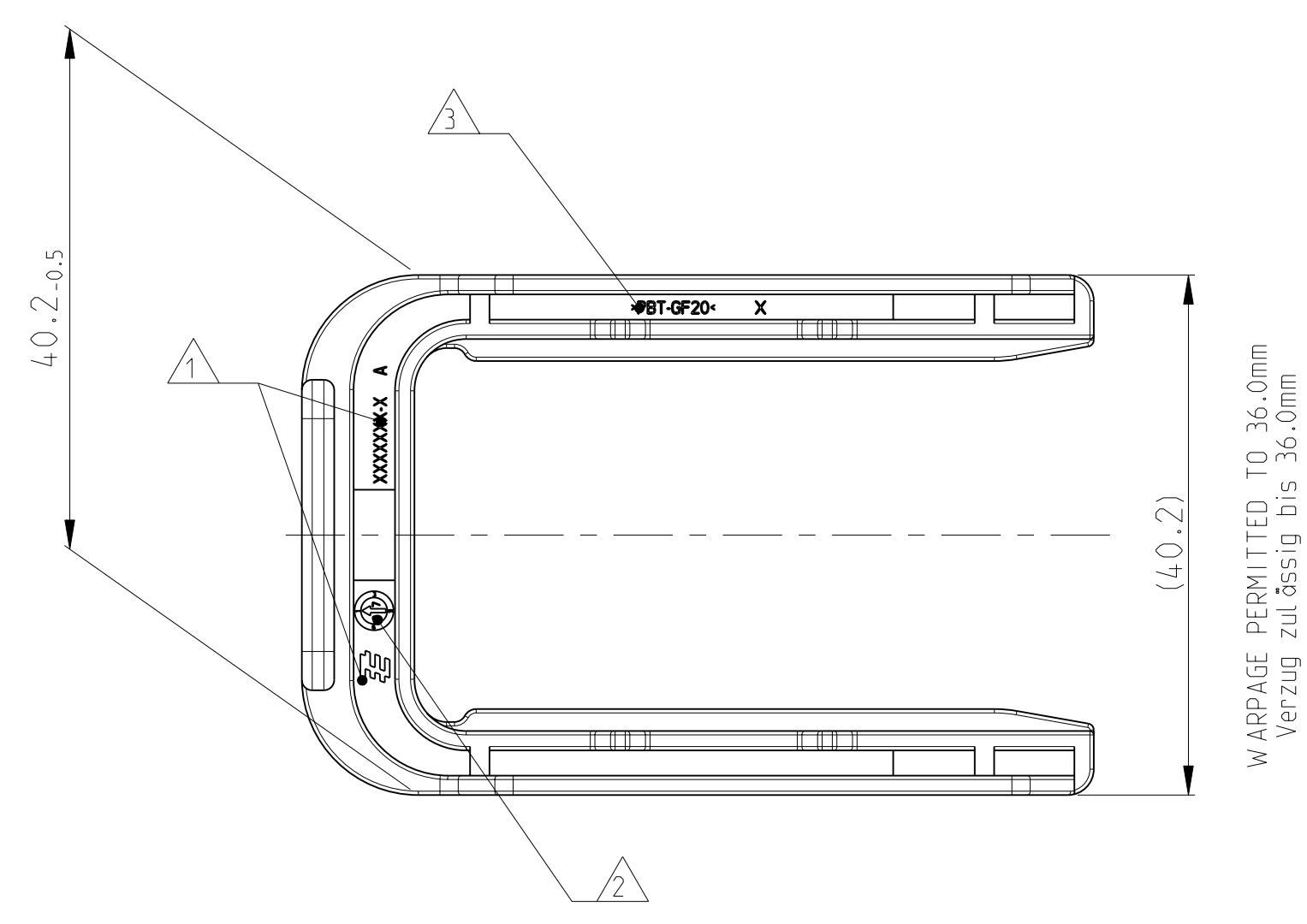


| LOC | DIST | REV | DATE | BY | CHK | APPV | DESCRIPTION | DATE | DWN | APVD |
|-----|------|-----|-------------|--------|------------|-------------|---------------------------------|-------------|-----|------|
| A1 | - | A | 18 JUL 2007 | Kopely | J. GARDZOW | Ch. Ehrwein | NEW DRAWING | 18 JUL 2007 | - | - |
| | | A1 | 20 DEC 2007 | | | | TE ORDER NO. IN TABLE CORRECTED | 20 DEC 2007 | CG | JG |



- NOTES
Bemerkungen
- TE LOGO AND TE NUMBER
TE Logo und TE Nummer
 - PRODUCTION DATE
Produktionsdatum
 - MATERIAL MARKING ACC. TO VDA 260
Werkstoffkennzeichnung nach VDA 260
 - BULK PACKAGING IN CORRUGATED BOX
Schüttgut im Versandkarton
 - FITS TO TE COUNTERPART TAB HOUSING, 15POS.
1703799-1
Passend zu TE Gegenstecker Flachsteckergehäuse, 15pol.
1703799-1
 - WARPAGE TO PERMITTED
Verzug zulässig bis
 - MALFUNCTION CAUSED BY LACQUER IS NOT COVERED
BY TE WARRANTY
Funktionsbeeinträchtigung durch Lackieren liegt nicht
im Einfluss und Gewährleistungsumfang von TE



| TE ORDER-NO. TE Bestell-Nr. | REV. | QTY Anzahl | MAT. | COLOUR Farbe | DESCRIPTION Beschreibung | ITEM | MATERIAL siehe Tabelle | FINISH/BEPLÄTZE/FARBE siehe Tabelle | WEIGHT GEWICHT | CUSTOMER DRAW ING |
|--------------------------------|------|---------------|----------|-----------------------|--------------------------------------|------|----------------------------|--|-------------------|-------------------|
| 0-1703804-1 | A | 1 | PBT-GF20 | FLAME RED Feuerrot | FIXING SLIDE Befestigungsschieber | 1 | SEE TABLE siehe Tabelle | SEE TABLE siehe Tabelle | 6.2 g | |

| | | | | | |
|-------------------------------------|--|--|--|------------------------------------|---|
| DIMENSIONS MASSE/MAßSTÄBEN mm | | TOLERANCES UNLESS OTHERWISE SPECIFIED: ALLE DIMENSIONEN UNLESS OTHERWISE SPECIFIED: ALLE MAßSTÄBE UNLESS ANDERSONS ANGEWENDET | | DWN A1 18 JUL 2007 | Tyco Electronics Tyco Electronics AMP GmbH D - 64625 Bensheim |
| DIMENSIONS MASSE/MAßSTÄBEN mm | | TOLERANCES UNLESS OTHERWISE SPECIFIED: ALLE DIMENSIONEN UNLESS OTHERWISE SPECIFIED: ALLE MAßSTÄBE UNLESS ANDERSONS ANGEWENDET | | CHK J. GARDZOW 18 JUL 2007 | NAME Ch. Ehrwein 18 JUL 2007 |
| DIMENSIONS MASSE/MAßSTÄBEN mm | | TOLERANCES UNLESS OTHERWISE SPECIFIED: ALLE DIMENSIONEN UNLESS OTHERWISE SPECIFIED: ALLE MAßSTÄBE UNLESS ANDERSONS ANGEWENDET | | APVD Ch. Ehrwein 18 JUL 2007 | PRODUCT SPEC APPLICATION SPEC VERARBEITUNGSSPEZ. |
| DIMENSIONS MASSE/MAßSTÄBEN mm | | TOLERANCES UNLESS OTHERWISE SPECIFIED: ALLE DIMENSIONEN UNLESS OTHERWISE SPECIFIED: ALLE MAßSTÄBE UNLESS ANDERSONS ANGEWENDET | | SIZE A1 | DRAWING NO. 00779 C=1703804 |
| DIMENSIONS MASSE/MAßSTÄBEN mm | | TOLERANCES UNLESS OTHERWISE SPECIFIED: ALLE DIMENSIONEN UNLESS OTHERWISE SPECIFIED: ALLE MAßSTÄBE UNLESS ANDERSONS ANGEWENDET | | SCALE MASSSTAB 2:1 | SHEET BLATT 1 OF 1 |
| DIMENSIONS MASSE/MAßSTÄBEN mm | | TOLERANCES UNLESS OTHERWISE SPECIFIED: ALLE DIMENSIONEN UNLESS OTHERWISE SPECIFIED: ALLE MAßSTÄBE UNLESS ANDERSONS ANGEWENDET | | RESTRICTED TO NUR FÜR | REV A1 |

Mouser Electronics

Authorized Distributor

Click to View Pricing, Inventory, Delivery & Lifecycle Information:

[TE Connectivity:](#)

[1703804-1](#)