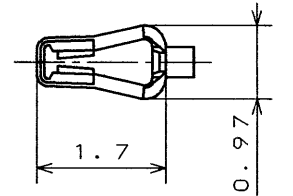
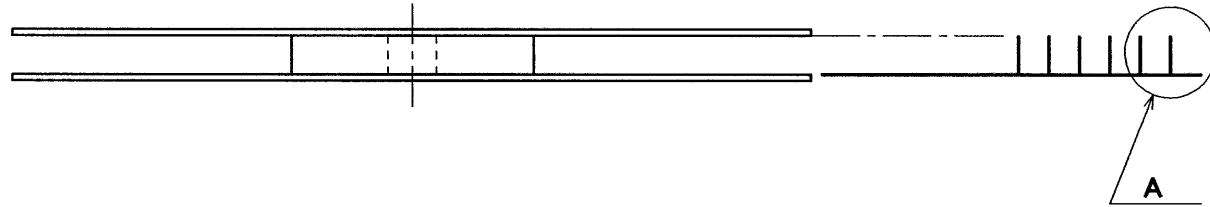
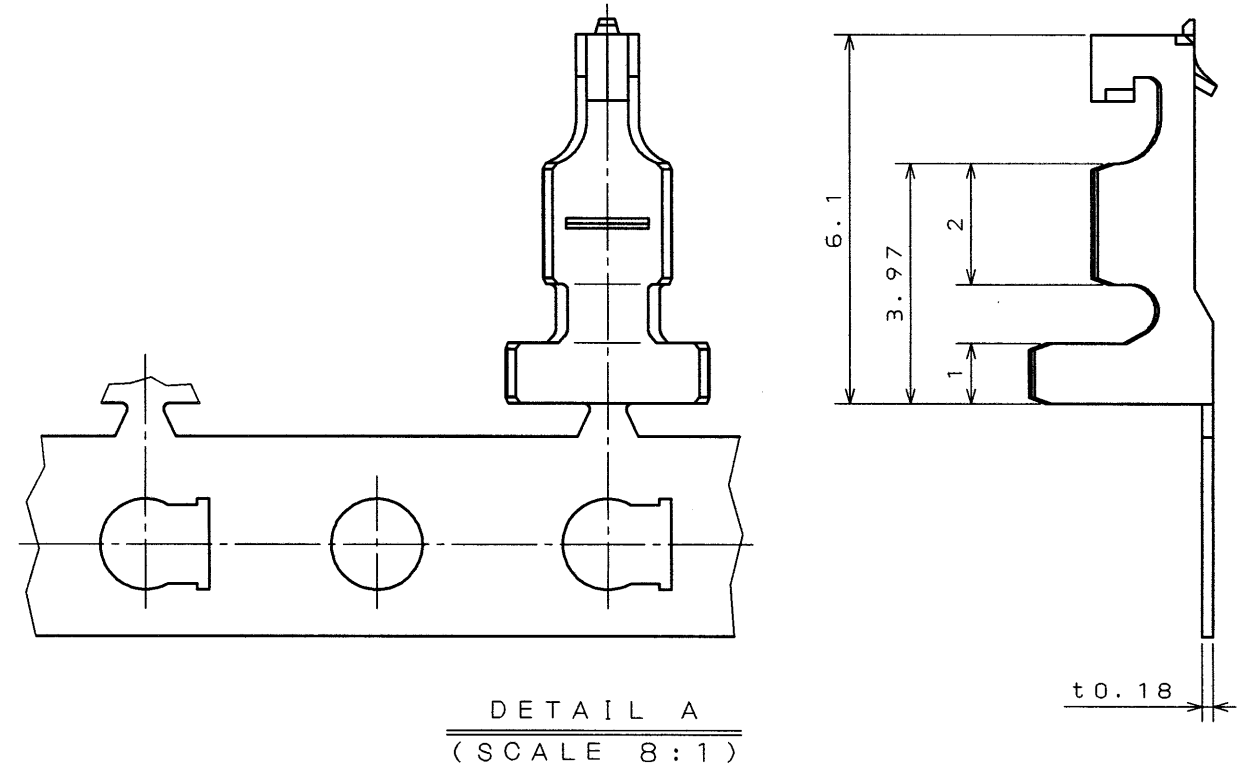
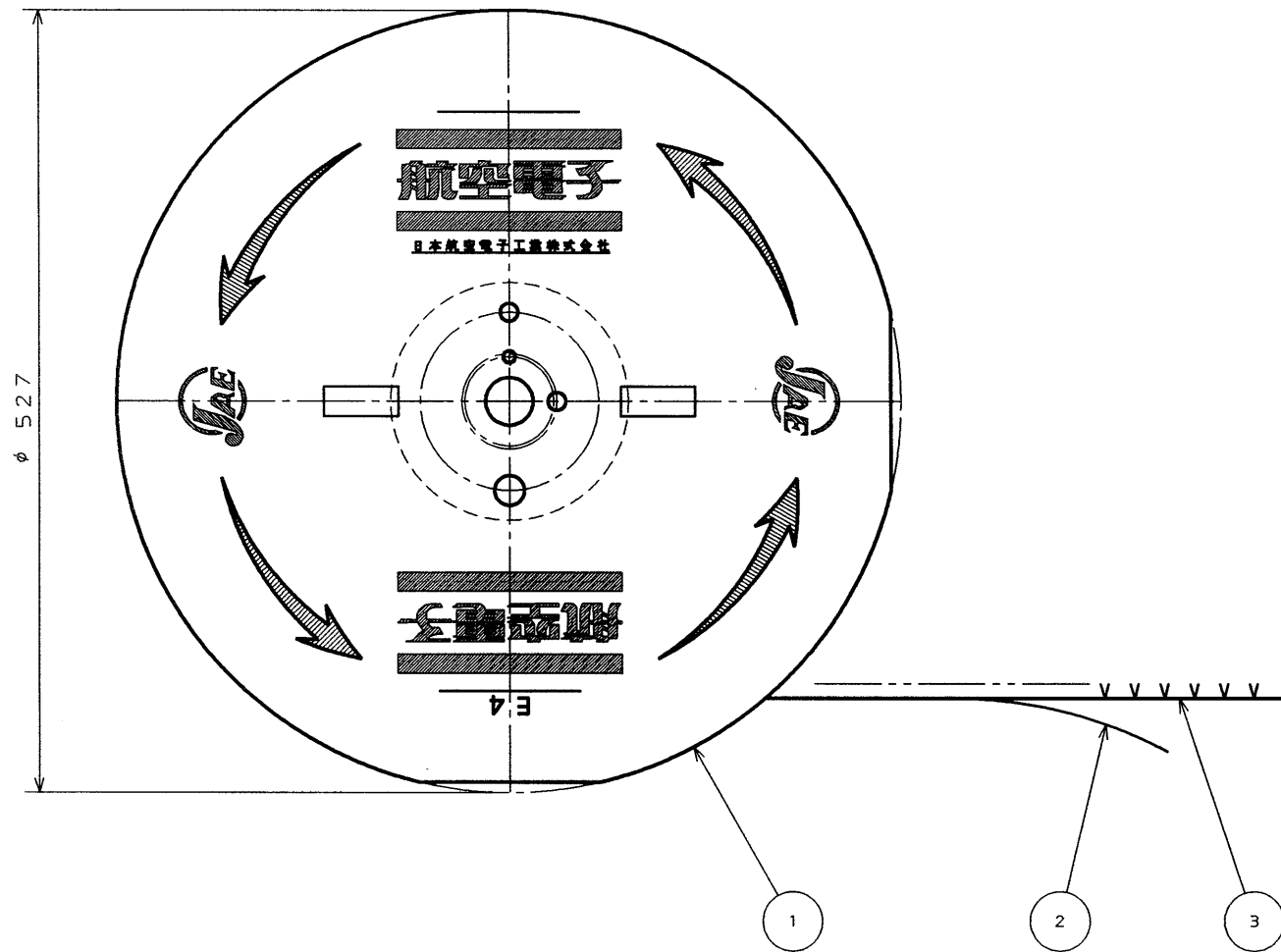


SJ026615
(DRAWING NO.) (図号)

SYM. 版数	DCN NO.	DESCRIPTION 変更内容	DATE 年月日	DRAWN 製図	CHECKED 担当	APP'D 査閲	APP'D 承認
2	30734	REVISED CABLE SIZE	9. Jul '92		M. SUZUKI K. HAYASHI	M. SUZUKI	H. FUJINO
3	37177	REDRAWN	14. Dec '95	M. OOWA	I. IGARASHI	M. SUZUKI	T. MORINO
4	39836	ADDED DIMENSION	2. Apr '97		I. IGARASHI T. KUDOU	M. Suzuki	T. Morino



EXCLUDING CRIMP POT
クリンプポット部を除く



DETAIL A
(SCALE 8:1)

NOTE 1. APPLICABLE WIRE : #22~#26 AWG. STRANDED.
INSULATION OUTER DIA. : $\phi 1.0 \sim \phi 2.25$.

2. NO PLATING ON THE SEARING AREAS.

1. 使用電線はAWG#22~#26の撚線とし、
被覆外径は $\phi 1.0 \sim \phi 2.25$ とする。

2. 剪断面に、メッキは付かない。

3	SOCKET CONTACT	7000	PHOSPHOR BRONZE	TIN PLATING	TIN PLATING 1 μ m min.
2	PAPER TAPE	1	PAPER		
1	MAGAGINE	1	PAPER		
ITEM 符号	DESCRIPTION 名称	Q'TY 個数	MATERIAL 材料	FINISH 仕上	REMARKS 備考
仕様書(REFERENCE DOCUMENT)		第1版(DATE) 22. Jan. '92	尺度(SCALE) 1:5		JAE CONNECTOR.COM Reference Only JAE JAPAN AVIATION ELECTRONICS INDUSTRY, LTD. 日本航空電子工業株式会社
公差(GENERAL TOLERANCE)		製図(DR.) H. KATOU	名称(TITLE) IL-Z-C1-A		
寸法(DIMENSION)		担当(CHK.) K. KINTAKA K. HAYASHI	数量 -7000		図面番号(DRAWING NO.) SJ026615
角度(ANGLES)		査閲(APP.) T. MIYASHITA	MAGAGINE ASSEMBLY		
.		承認(APP.) H. FUJINO	シリーズ(SERIES) IL-Z		
.X					
.XX					
.XXX					

THIS DRAWING CONTAINS INFORMATION THAT IS PROPRIETARY TO JAE AND SHOULD NOT BE USED WITHOUT WRITTEN PERMISSION.
本図面は日本航空電子工業(株)の所有する情報を含むもので当社の許可なく複製を禁止する。

DOF-C-212A(95.08)

0 10 20 30 40 50 60 70 80 90 100

CDS-91-13019

SIZE

Mouser Electronics

Authorized Distributor

Click to View Pricing, Inventory, Delivery & Lifecycle Information:

[JAE Electronics:](#)

[IL-Z-C1-A-7000](#) [3502-ILZ-2](#) [3502-ILZ1-2](#)