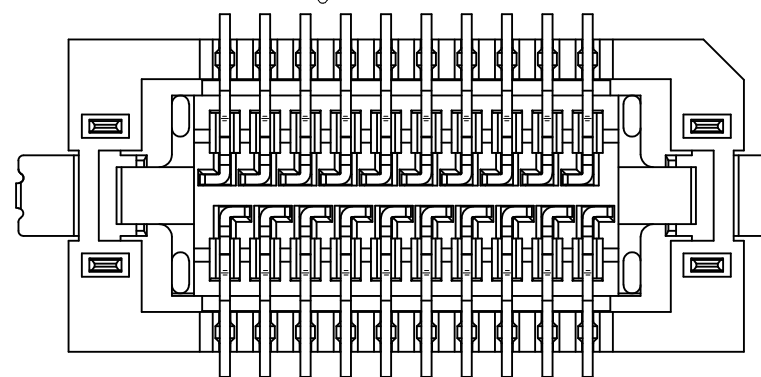
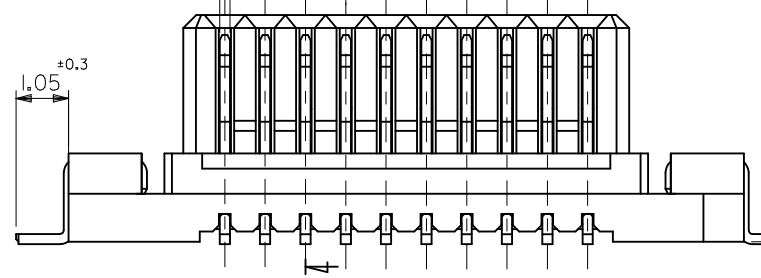
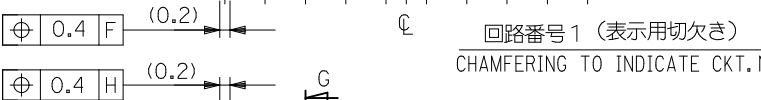
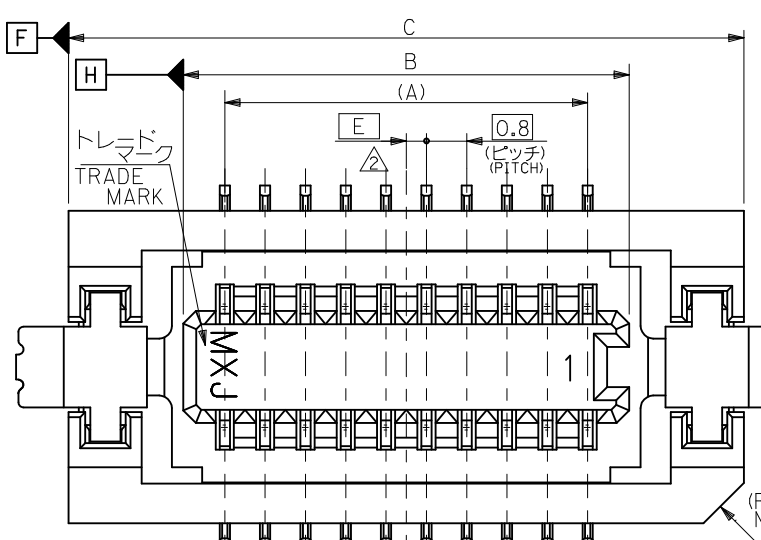


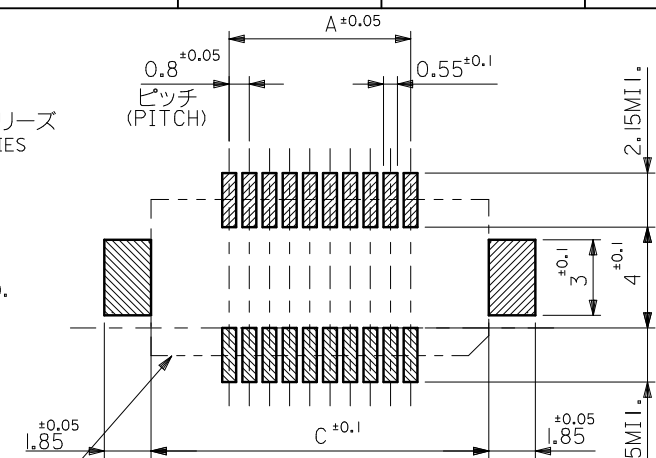
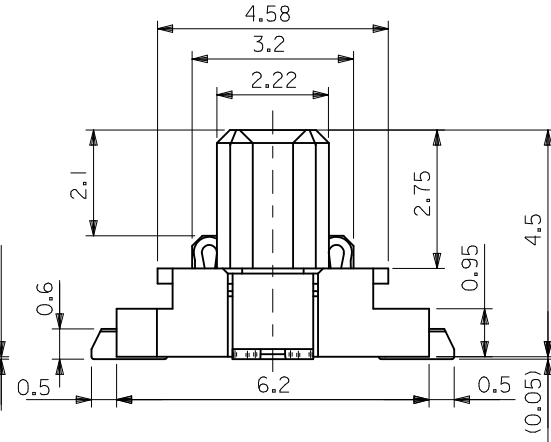
10 9 8 7 6 5 4 3 2 1

注記 NOTES

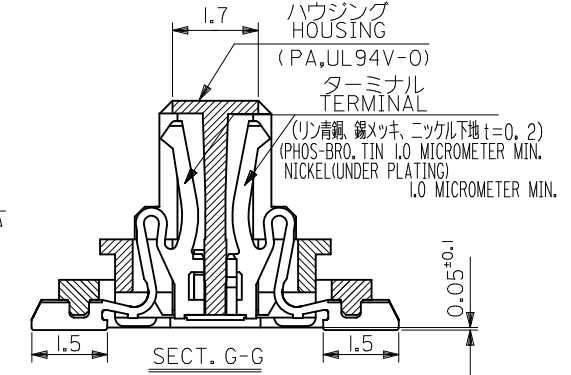
1. 嵌合相手: 53307,53309,53353,53364 シリーズ
MATES WITH : 53307,53309,53353,53364 SERIES
2. ハウジングの ϕ から隣接するターミナルの ϕ 迄の位置を示す。
SHOW POSITION FROM ϕ OF HOUSING TO ϕ OF ADJACENT TERMINALS.
3. 本製品は 52588-**10 の鉛フリー品である。
THIS PRODUCT IS LEAD FREE OF 52588-**10.
4. ELV及RoHS適合品。
ELV AND RoHS COMPLIANT.



フィッティングネイル
FITTING NAIL
(リン青銅, 錫メッキ, ニッケル下地 t=0.2)
(PHOS-BRO. TIN 1.0 MICROMETER MIN.
NICKEL(UNDER PLATING) 1.0 MICROMETER MIN.)



コネクタ位置
CONNECTOR POSITION
参考基板レイアウト (マウント面)
P.C.B. PATTERN LAYOUT (REF.) (MOUNT AREA)



0.8	17.4	12.85	11.2	52588-3075	30
0.4	16.6	12.05	10.4	52588-2875	28
0.4	13.4	8.85	7.2	52588-2075	20
0.8	12.6	8.05	6.4	52588-1875	18
E	C	B	(A)	EMBOSSED PACKAGE	極数
				オーダー番号	ORDER NO. CKT.

CONNECTOR SERIES NO. 52588-**69

REVISED EC NO: J2009-1949 DRW: NESATO 2010/01/13 CHKD: MATSUMOTO 2010/05/17 APPR: HIRATA 2010/05/17	DESCRIPTION	GENERAL TOLERANCES (UNLESS SPECIFIED)		DIMENSION STYLE MM ONLY		SCALE ---	DESIGN UNITS METRIC	THIRD ANGLE PROJECTION		
		10 UNDER	±0.20	DRAWN BY H. KAWABATA		DATE 2004/04/05	TITLE 0.8 FLOATING B/B CONN. HOUSING ASSY SMT. -LEAD FREE-			
		10 OVER 30 UNDER	±0.25	CHECKED BY K. TOJO		DATE 2004/04/05	MOLEX INCORPORATED			
		30 OVER	±0.30	APPROVED BY M. SASAO		DATE 2004/04/05				
A	REV	ANGULAR	±3 °	MATERIAL NO. SEE TABLE		DOCUMENT NO. SD-52588-029		SHEET NO. 1 OF 1		
		DRAFT WHERE APPLICABLE MUST REMAIN WITHIN DIMENSIONS		THIS DRAWING CONTAINS INFORMATION THAT IS PROPRIETARY TO MOLEX INCORPORATED AND SHOULD NOT BE USED WITHOUT WRITTEN PERMISSION						

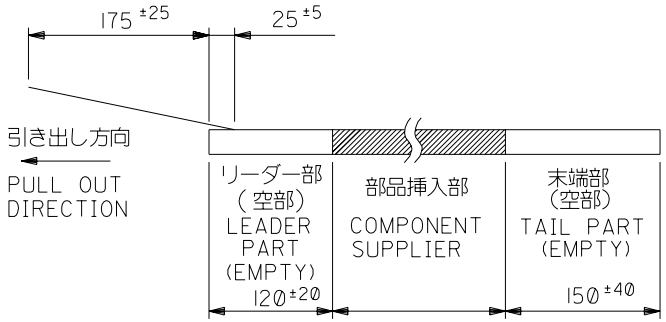
DIMENSIONS IN METRIC DO NOT SCALE DRAWING

NOTES

1. 梱包数量：1000個/リール NUMBER OF CONNECTORS:1000PCS/REEL

2. リードテープ長さ LEAD TAPE LENGTH

トップテープ TOP TAPE
リーダー部 LEADER PART トップテープ TOP TAPE
未接着部 NON-BONDED PART



3. トップテープの剥離強度：(剥離方向は下図参照)

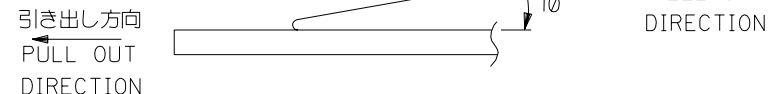
0.1~1.3N {10~130gf}

(但し、輸送時に剥離が発生しない事。)

PEELING OFF FORCE OF TOP TAPE

0.1~1.3N {10~130gf} (PEELING DIRECTION AS SHOWN IN FOLLOWING FIG.)

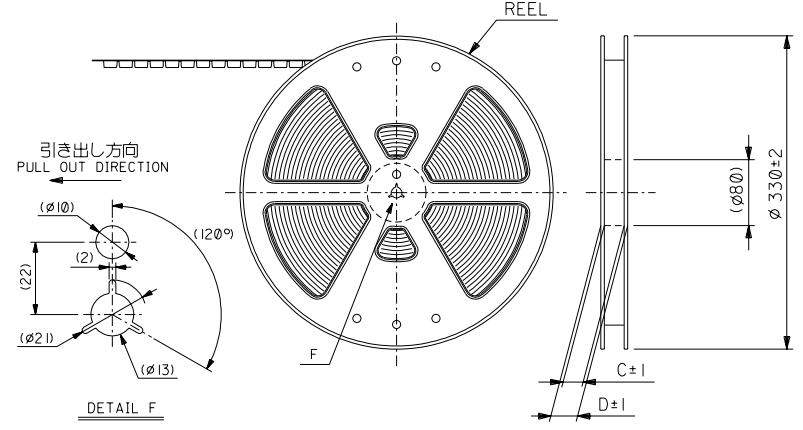
THIS REQUIREMENT SHOULD BE APPLIED AT SHIPMENT
PEEL OFF SHOULD NOT BE ALLOWED,
DURING TRANSPORTATION



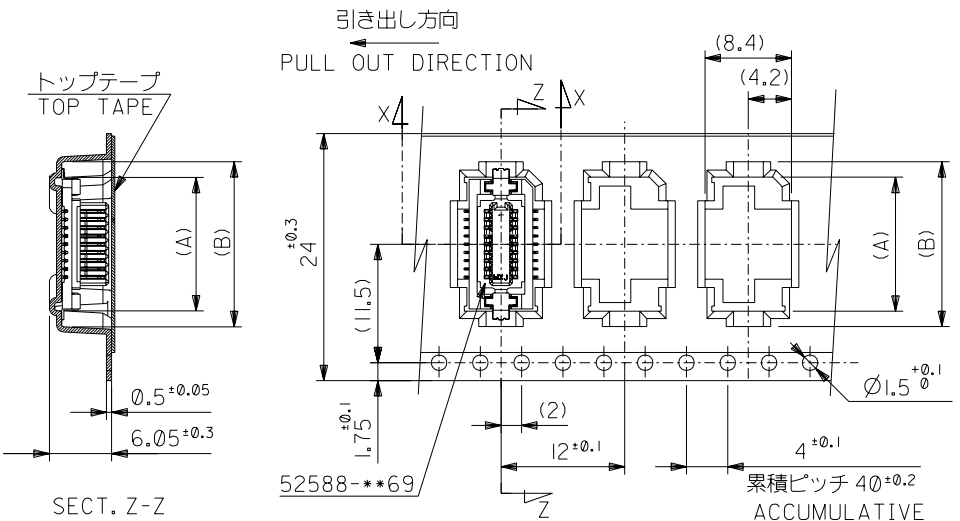
4. 材料

キャリアテープ：ポリプロピレン (PP) MATERIAL CARRIER TAPE:POLYPROPYLENE
トップテープ：PET, PE, PEF TOP TAPE:PET,PE,PEF
リール：ポリスチレン (PS) REEL:POLYSTYREN(PS)
<リサイクル材を含む> <RECYCLE MATERIAL CONTAINED>

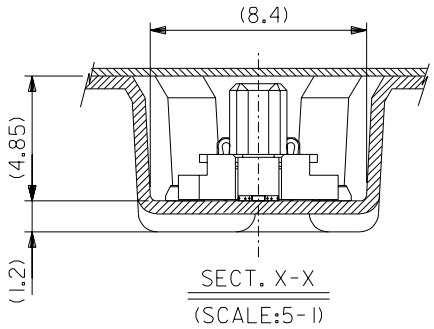
5. 本製品は 52588-*90 の鉛フリー品である。
THIS PRODUCT IS LEAD FREE OF 52588-**90.



DETAIL F



SECT. Z-Z



SECT. X-X
(SCALE:5-1)

24mm幅キャリアテープ
24mm WIDTH CARRIER TAPE

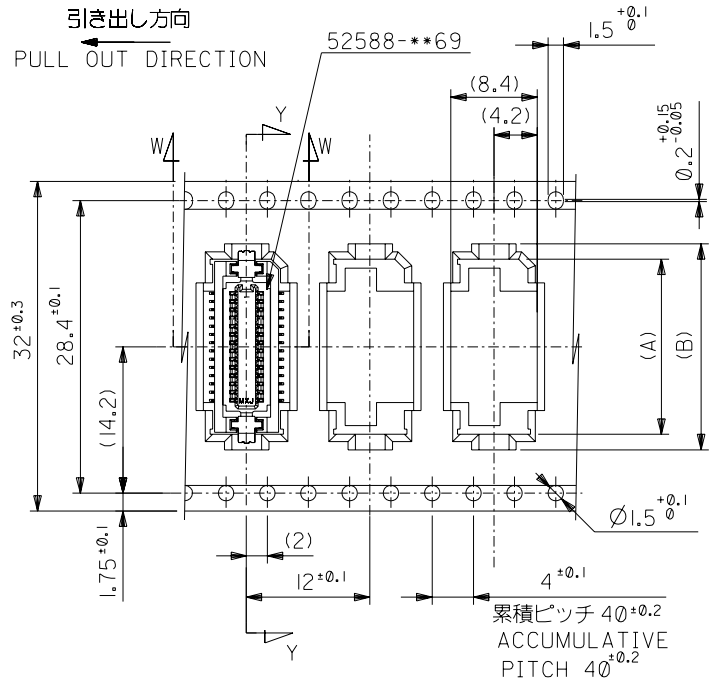
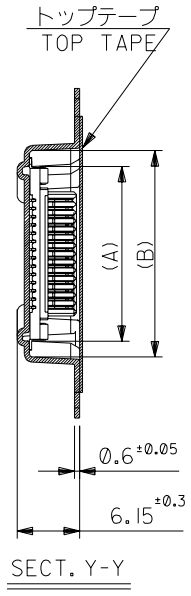
角度 ANGLE	±3°
30以上 OVER	±0.5
10以上 30未満 UNDER	±0.25
10未満 UNDER	±0.2
一般公差 GENERAL TOLERANCES	

	24	29.4	25.4	16.8 16.0	13.8 13.0	52588-2075 52588-1875	20 18
52588-**75 MODEL NO.	キャリアテープ幅 CARRIER TAPE WIDTH	D	C	(B)	(A)	MATERIAL NO.	極数 CIRCUIT

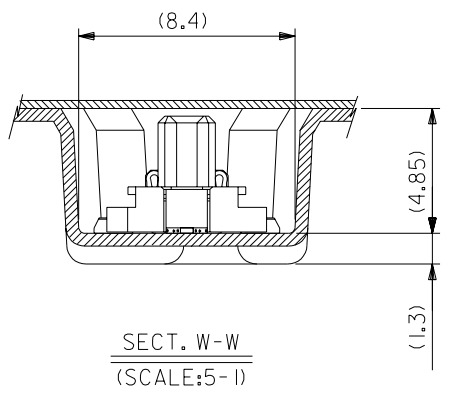
材料 MATERIAL	注記参照 SEE NOTES	MOLEX	MOLEX-JAPAN CO.,LTD. 日本モレックス株式会社
仕上げ FINISH	—	REVISE ONLY ON CAD SYSTEM	
適用電線範囲 WIRE RANGE	—	TITLE 名称 0.8 FLOATING B-To-B Hsg Assy SMT Embsp Pkg	
被覆外径 INS. RANGE	—	-LEAD FREE-	
DRAWN BY '04/04/05 H.KAWABATA	CHK'D BY '04/04/05 K.TOJO	DWG. NO. (SHEET 1 OF 2) REV SD-52588-030 0	
APPR'D BY '04/04/05 M.SASAO	尺度 SCALE		

DWG. NO. SD-52588-030

ALL DIMENSIONS IN METRIC DO NOT SCALE DRAWING



32mm幅キャリアテープ
32mm WIDTH CARRIER TAPE



		32	37.4	33.4	20.85	17.8	52588-3075	30
					20.05	17.0	52588-2875	28
52588-***75 MODEL NO.	キャリアテープ幅 CARRIER TAPE WIDTH	D	C	(B)	(A)	MATERIAL NO.		極数 CIRCUIT
							材料 MATERIAL	
							SHEET 1 OF 2参照 REFER TO SHEET 1 OF 2	
							仕上げ FINISH	
							適用電線範囲 WIRE RANGE	
							被覆外径 INS. RANGE	
角度 ANGLE	±3°						DRAWN BY '04/04/05 H.KAWABATA	
30°以上 OVER	±0.5						CHK'D BY '04/04/05 K.TOJO	
10°以上 OVER	±0.25						DR. 日付 CHK. DATE	
10°未満 UNDER	±0.2						APP'D BY '04/04/05 M.SASAO	
一般公差 GENERAL TOLERANCES	記号 LTR	変更内容 REVISION RECORD	DR. CHK.	日付 DATE	尺度 SCALE		DWG. NO. (SHEET 2 OF 2) REV SD-52588-030 0	

molex MOLEX-JAPAN CO.,LTD.
日本モレックス株式会社

REVISE ONLY ON CAD SYSTEM

TITLE 名称
0.8 FLOATING B-To-B Hsg
Assy SMT Embstp Pkg
-LEAD FREE-