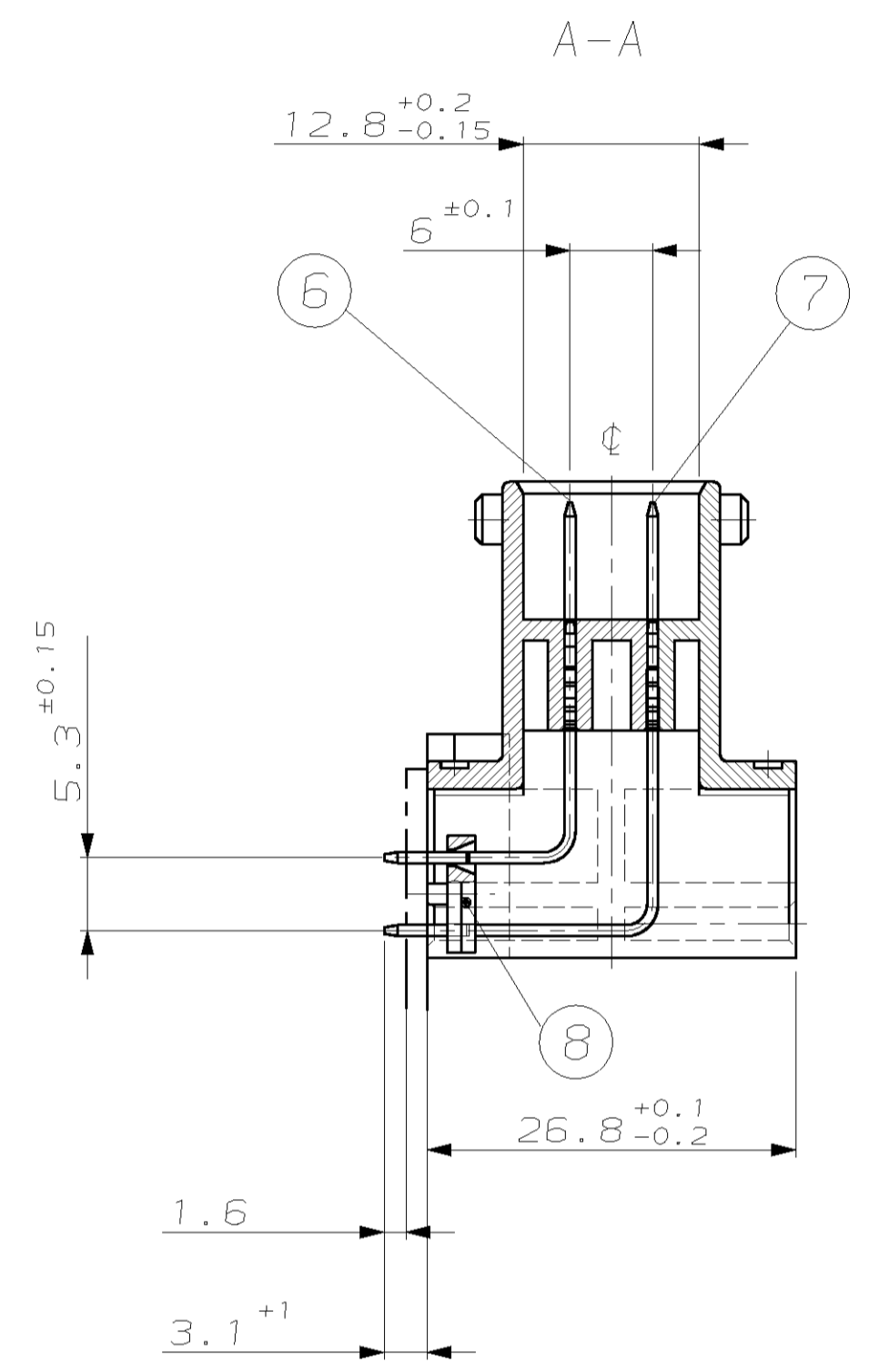
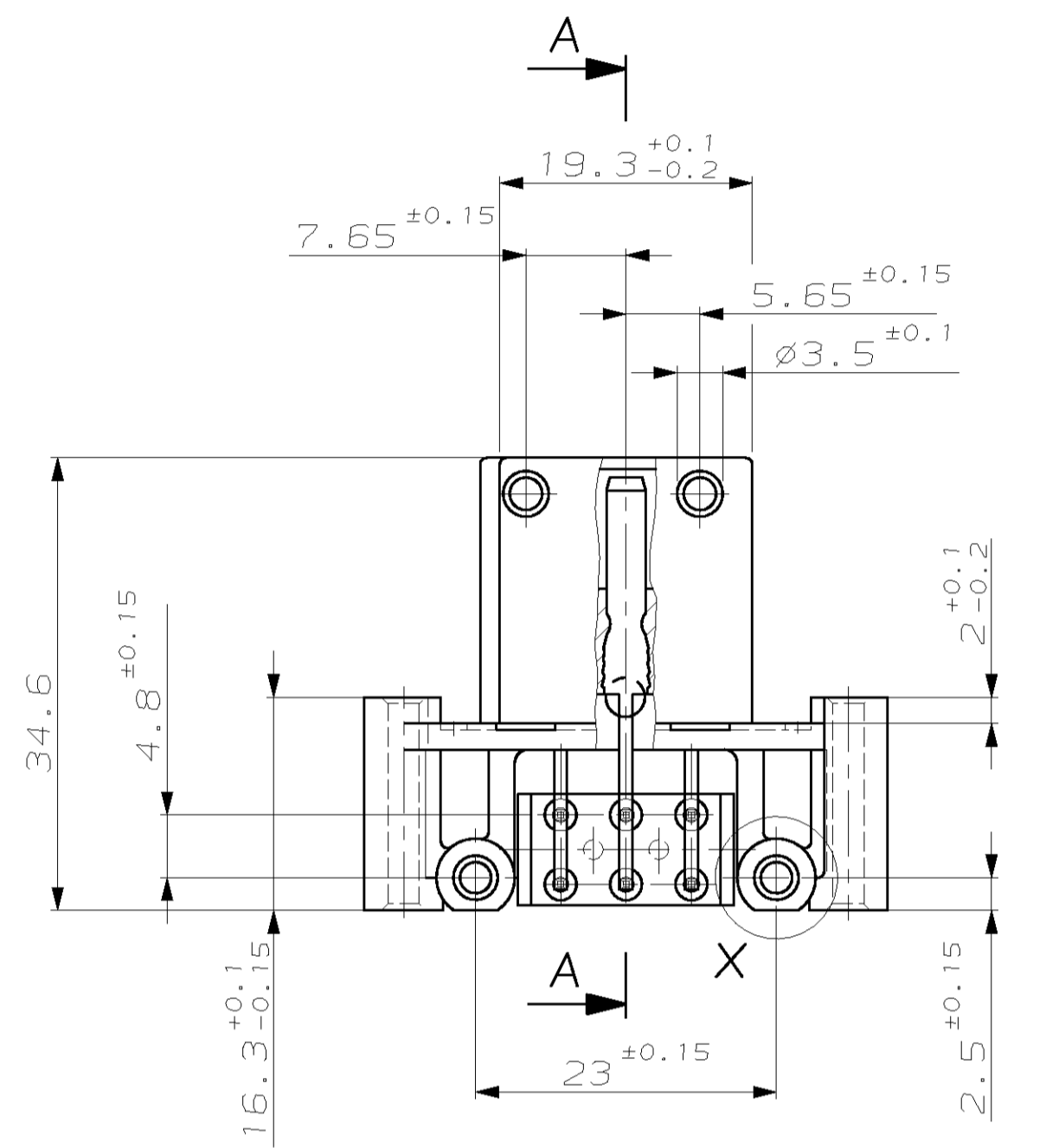
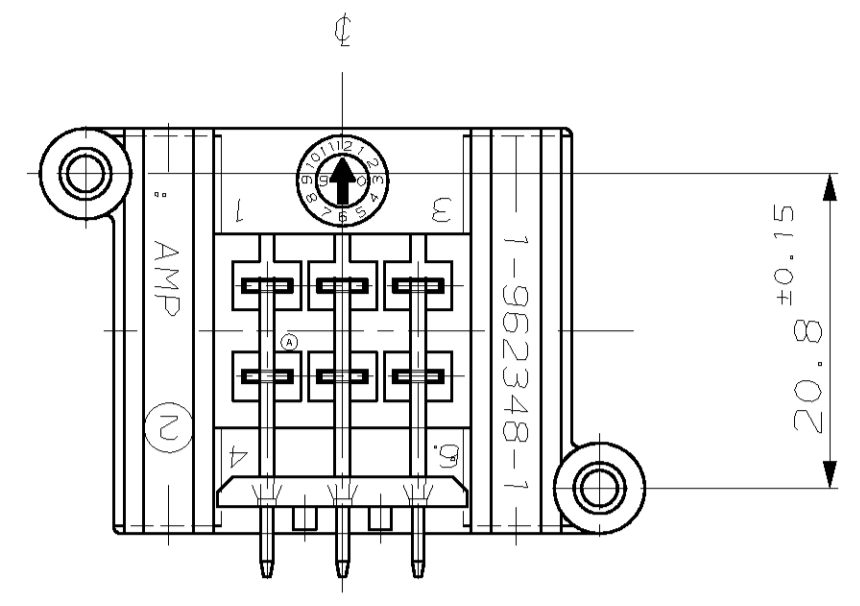
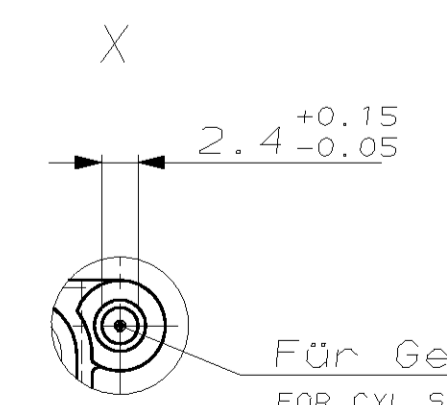
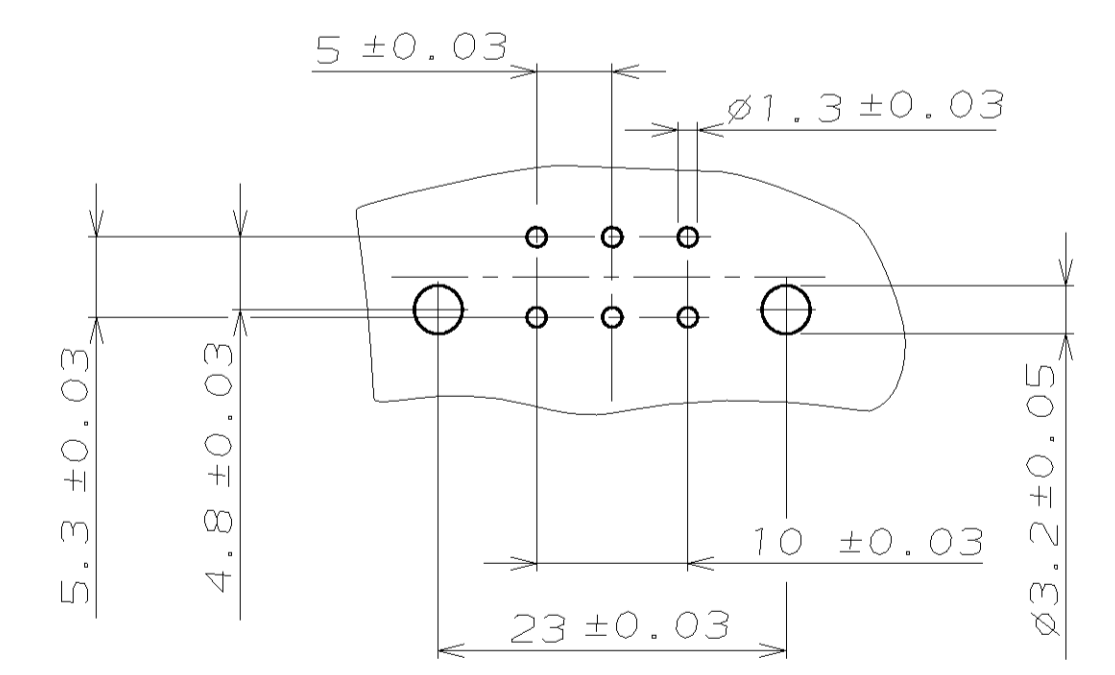


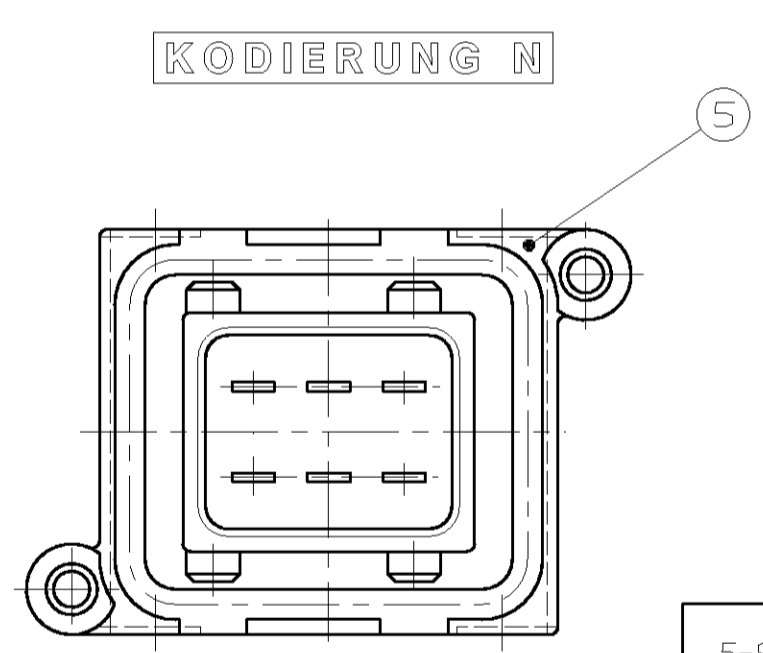
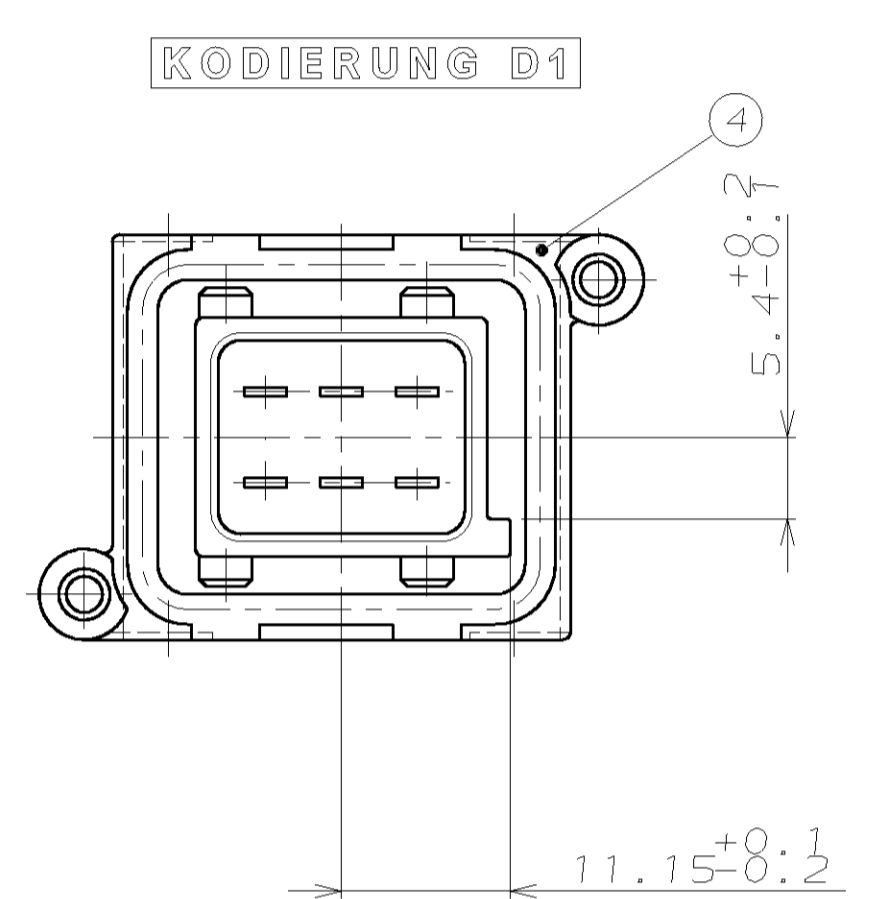
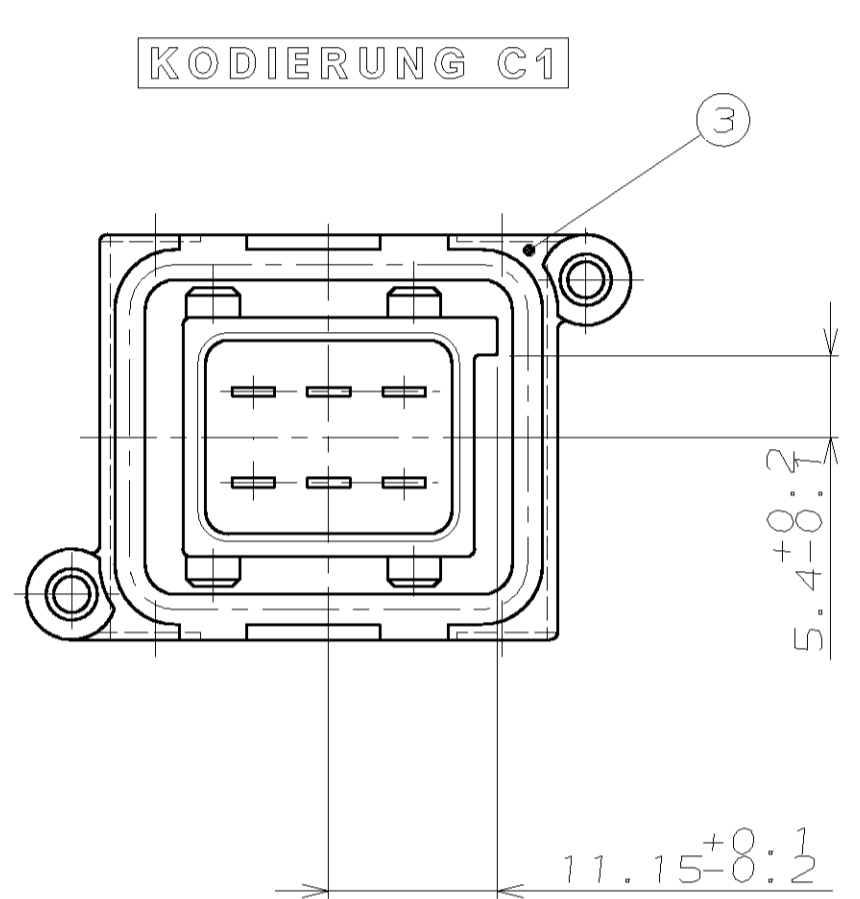
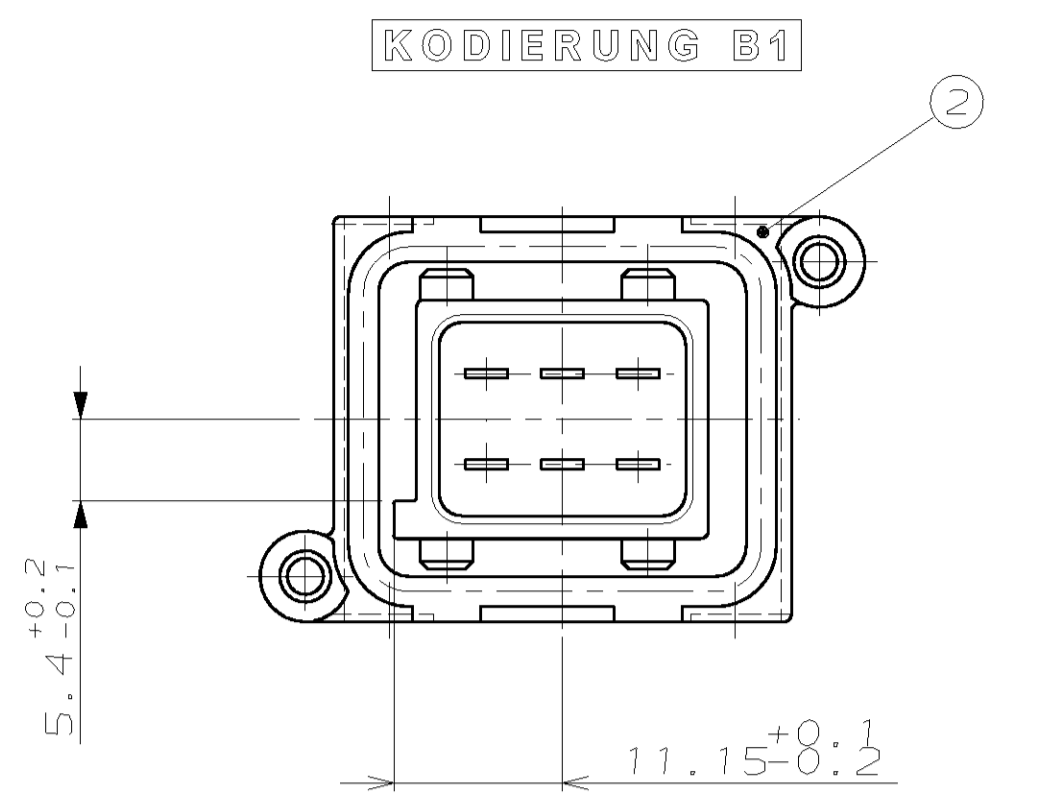
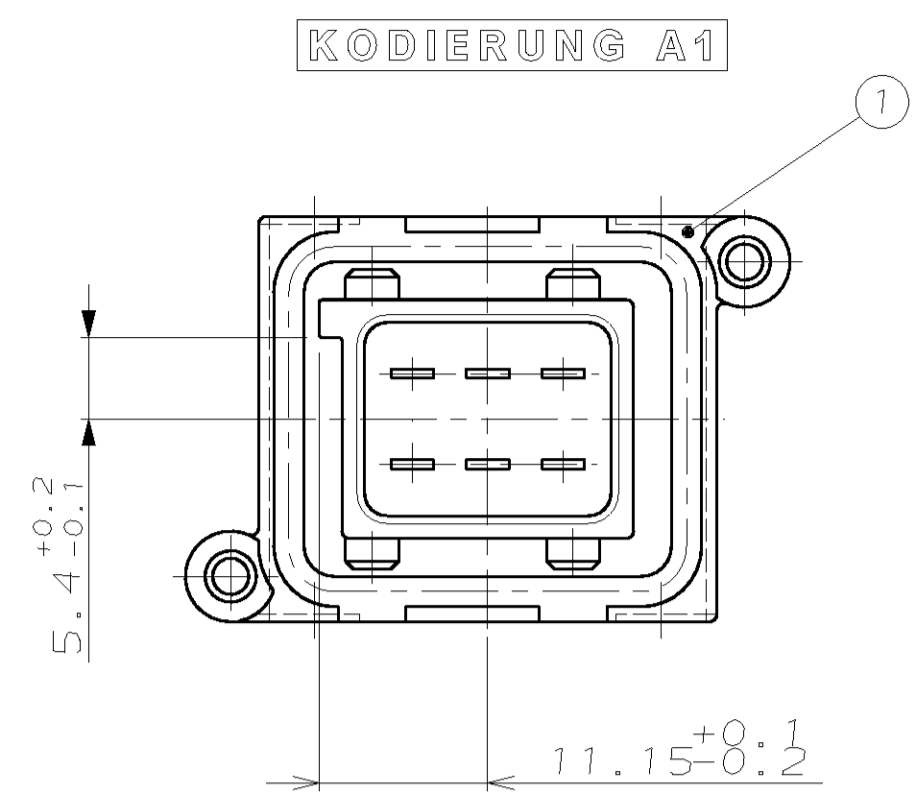
LOC	DIST	F	LYR	REV	DESCRIPTION	DATE	DMN	APVD
AI	-	E	SEE E-05-007272			21.07.05	CA	TK



PCB-Lochbild für 90° + 270° Version  
PCB-LAYOUT FOR 90° + 270° VERSION



Für Gewindeschneidschraube: DIN 7971 St2.9x9.5-C-H  
FOR CYL. SELF-TAPPING SCREW: DIN 7971 ST 2.9x9.5-C-H



5-963211-1	REV.	POS.	STÜCK	BENENNUNG EINZELTEIL	WERKSTOFF	OBERFLÄCHE FARBE
[KODIERUNG N]	E	8	1	Zentrierplatte	PBT GV30	schwarz
		7	3	TAB 3MM (49.8)	CuSn4	vorverzinnt
		6	3	TAB 3MM (38.5)	CuSn4	vorverzinnt
[KODIERUNG D1]	E	5	1	3mm Messerleiste, 6p	PBT GV30	weiß
		8	1	Zentrierplatte	PBT GV30	schwarz
		7	3	TAB 3MM (49.8)	CuSn4	vorverzinnt
[KODIERUNG C1]	E	6	3	TAB 3MM (38.5)	CuSn4	vorverzinnt
		4	1	3mm Messerleiste, 6p	PBT GV30	braun
		8	1	Zentrierplatte	PBT GV30	schwarz
[KODIERUNG B1]	E	7	3	TAB 3MM (49.8)	CuSn4	vorverzinnt
		6	3	TAB 3MM (38.5)	CuSn4	vorverzinnt
		2	1	3mm Messerleiste, 6p	PBT GV30	grau
[KODIERUNG A1]	E	8	1	Zentrierplatte	PBT GV30	schwarz
		7	3	TAB 3MM (49.8)	CuSn4	vorverzinnt
		6	3	TAB 3MM (38.5)	CuSn4	vorverzinnt
		1	1	3mm Messerleiste, 6p	PBT GV30	schwarz

AMP tyco Electronics AMP GmbH  
 D - 64625 Bensheim  
 3mm Messerleiste, 6 Pol.  
 108-18102-1  
 174-18175  
 A1 00779-963211  
 CUSTOMER DRAWING /KUNDENZEICHNUNG

# Mouser Electronics

Authorized Distributor

Click to View Pricing, Inventory, Delivery & Lifecycle Information:

[TE Connectivity:](#)

[1-963211-1](#)