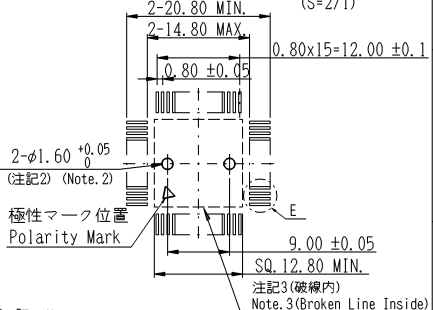


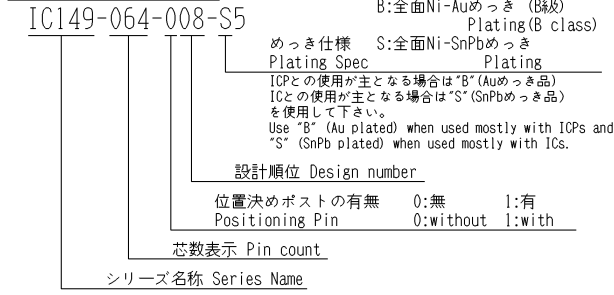
記号×数	変更内容	REVISION DESCRIPTION	承認	担当	年・月・日	変更通知番号
△×9	CT接触形状,性能8変更,注記5,6,7,8追加		伊東	宮沢	'93.7.22	技93-1255
△×2	標記訂正		伊東	城間	'96.1.11	技95-2526
△×1	英文併記		伊東	城間	'96.8.23	技96-0164
△×12	ねじ部形状変更,部品8追加,梱包仕様書番号追加		伊東	田口	'98.6.17	技98-4142

プリント板フットパターン寸法 (上面より透視)  
Recommended PCB Layout (TOP VIEW)



- 注記 Note
- 本製品のコンタクトは可動タイプであり、コンタクト底面部の平面度は特に指示しない。  
The contact is movable and flatness of the bottom is not specified.
  - 注記に示される穴(2ヶ所)は、位置決めポストの有るタイプを指示する場合には必要となる。  
Make 2 holes on PCB when you use the socket with positioning pins. Do not plate inside of the holes.
  - 本製品はプリント板との固定を確保するために底面に接着剤による固定を実施することを推奨する。  
The bottom of the product should preferably be secured using adhesive to ensure that the product is securely attached to the printed board.
  - 固定方法仕様、推奨半田ごて付法を KS-8446に示す。  
Refer KS-8446 for glueing, recommended Soldering iron and methods.
  - ICP-064-2(KL-11324)を使用する場合は、IC149-064-\*08-B5(コンタクト金めっき品)を使用すること。  
The applicable emulation adaptor is ICP-064-2(KL-11324). The Au plating version (IC149-064-\*08-B5) shall be used with the adaptor.
  - 本品及びICリードの接触部は洗浄した状態にして使用して下さい。フラックス等で汚れたまま使用すると微細なちりやほこりが付着したり、また接触部の酸化・腐食が促進されるなど接触不良の原因となります。  
Keep clean the contact portion of Socket and IC leads. The flux for soldering without washing process will adhere dust or make oxidation or corrosion.
  - 本品は試作時又は量産前のROMのソフトウェア開発、LSIを搭載・機能確認等を行う実験用途のため、量産用ソケットとしては使用できません。  
The socket is designed for emulation purpose like development for ROM or functional test of circuits. So we do not recommend the Socket for consumer use.
  - 本品はプラスチック製品である為、ねじ締め付け時には極力慎重にお願いします。ねじだけでなくソケットを破壊してしまう可能性があります。  
As the material of this socket is resin, please be careful during the screwing process as it may be easily broken.

名称構成  
Ordering Identification



部品番号 ITEM	部品名 DESCRIPTION	個数 QTY.	材質・寸度 MATERIAL	記 事 CONTENT	分解図番号 PART IDENT
8	IC149-13#ME	4	BS	Niめっき Plating	BB-01770
7	M2.0用小型丸平座金 Plain Washers	4	BS	Niめっき Plating	JIS B 1256
6	十字穴付きねじ Cross Recessed Head Machine Screws	4	BS M2.0 L=8	Niめっき Plating	JIS B 1111
5	コンタクト 982-*	8	BeCu t0.3	左記参照 Refer to left	SL-13758
4	コンタクト 594-*	56	BeCu t0.3	左記参照 Refer to left	SL-10347
3	IC149-064-008 カバー Cover	1	PPS (GF)	黒色 black (UL94V-0)	SL-14100
2	IC149-064-008 絶縁基板B Insulator B	1	PA (GF)	黒色 black (UL94V-0)	SL-14099
1	IC149-064-008 絶縁基板A Insulator A	1	PPS (GF)	黒色 black (UL94V-0)	SL-14098

# Mouser Electronics

Authorized Distributor

Click to View Pricing, Inventory, Delivery & Lifecycle Information:

[Yamaichi Electronics:](#)

[IC149-064-008-B5](#)