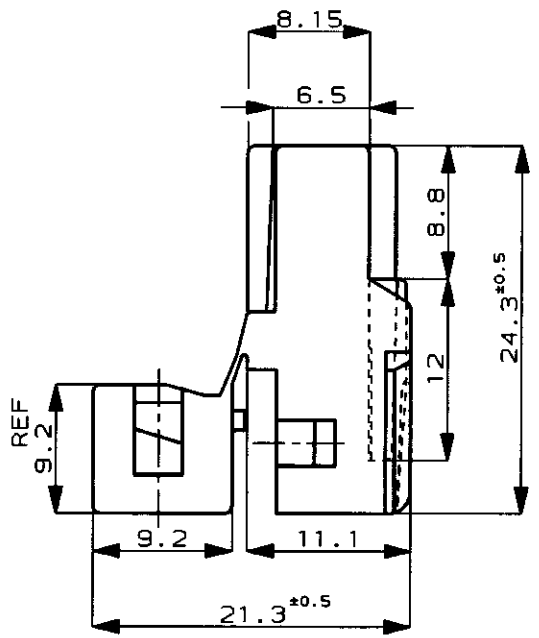
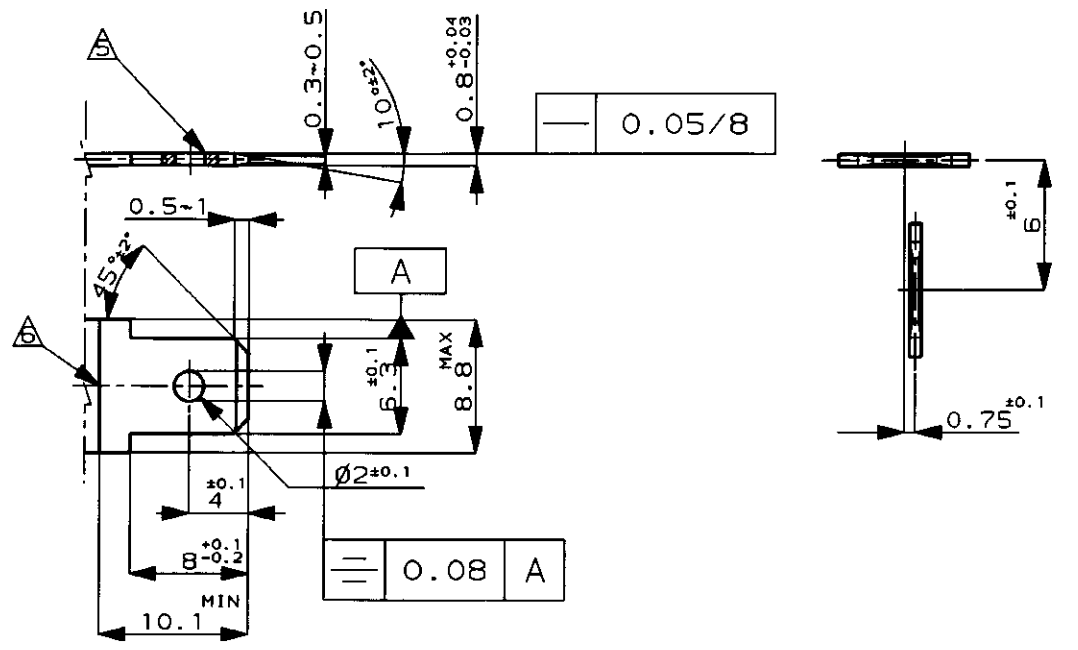
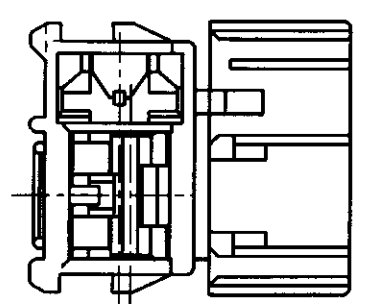
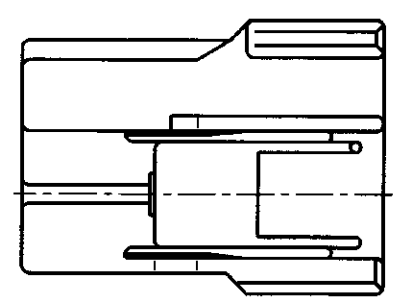
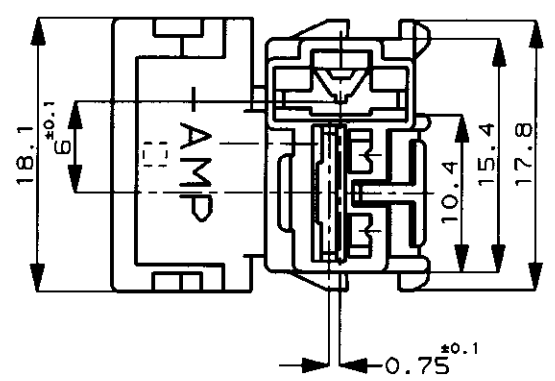


NUMBER C-172864

ANGLE PROJECTION 3rd ANGLE

METRIC

PRINT DIST DIMENSIONS IN MM. DO NOT SCALE PRINT



NOTES ;

- 1. PRODUCT SPEC No.108-5164
- 2. APPLICATION SPEC No.114-5060,114-5052
- 3. CUSTOMER MANUAL No ; CM-177J
- 4. APPLIED CONTACT P/N ; 170032,170452,170454,170456
- △ WORKMANSHIP OF THE TAB HOLE EDGES MUST BE SUCH THAT EDGES MUST BE FREE FROM THE BURRS, WITH THE SHEAR DROOP NOT EXCEEDING 0.1 MILLIMETER
- △ CLEARANCE LINE FOR TAB TO MATE WITH COUNTERPART HOUSING

注 ;

- 1. 製品規格番号: 108-5164
- 2. 取付適用規格番号 : 114-5060,114-5052
- 3. 取扱説明番号 : CM-177J
- 4. 適用コンタクト型番 : 170032,170452,170454,170456
- △ タブ穴加工の際バリがなく穴のだれは0.1を越えないこと
- △ この部分迄はハウジングが挿入されるための必要スペース

タブ寸法推奨図 RECOMMENDED MATING TAB DESIGN

(FINISH) PLAIN OR ELECTRO-TIN  
 仕上: メッキナシ又ハ錫メッキ  
 (MATERIAL) 70/30 BRASS, 0.8MM THK  
 材料: 7/3黄銅0.8t JIS-3100C-2600P-1/2H

66 NYLON 66ナイロン	BLACK 黒	172864-2
66 NYLON 66ナイロン	WHITE 白	172864-1
材料 (MATERIAL)	色 (COLOR)	型番 (P/N)

Copyright ©1992 年 AMP (Japan), LTD. ALL RIGHTS RESERVED.				Copyright ©1992 AMP (Japan), LTD. ALL RIGHTS RESERVED.		<b>AMP</b>		日本エー・エム・ピー株式会社 Tokyo, Japan	
D REVISED FJ00-0282-97 MB K.S. 20 FEB 92		C REVISED FJ00-0579-93 TS KY 7/12 '93		B REDRAWN W/O CHANGE J-1349 KY AT 8/25 '92		LTR 変更 (REVISION RECORD) DR CHK DATE		材料 (MATERIAL) SEE TABLE 表参照	
DR. K. yuasa 8/24 '92		DE. K. yuasa 8/24 '92		APP. O. Tomita 8/25 '92		CHK.		名称 (NAME) 250 SERIES AUTOMOTIVE POSITIVE DBL LOCK 2Pos. COMBINATION HOUSING (T-TYPE) 250 シリーズ自動車 ポジティブダブルロック 2極 コンビネーションハウジング (T字型)	
一般公差 (GENERAL TOLERANCE) 10以下: ±0.2 10を超え30以下: ±0.25 30を超え100以下: ±0.3 角 度: ±3°		LOC 番号 (No.) B J		REV. D		SHEET 1 OF 1		尺 度 (SCALE) 2-1	

(CUSTOMER DRAWING) 参 考 図 面

# Mouser Electronics

Authorized Distributor

Click to View Pricing, Inventory, Delivery & Lifecycle Information:

[TE Connectivity:](#)

[172864-2](#)