

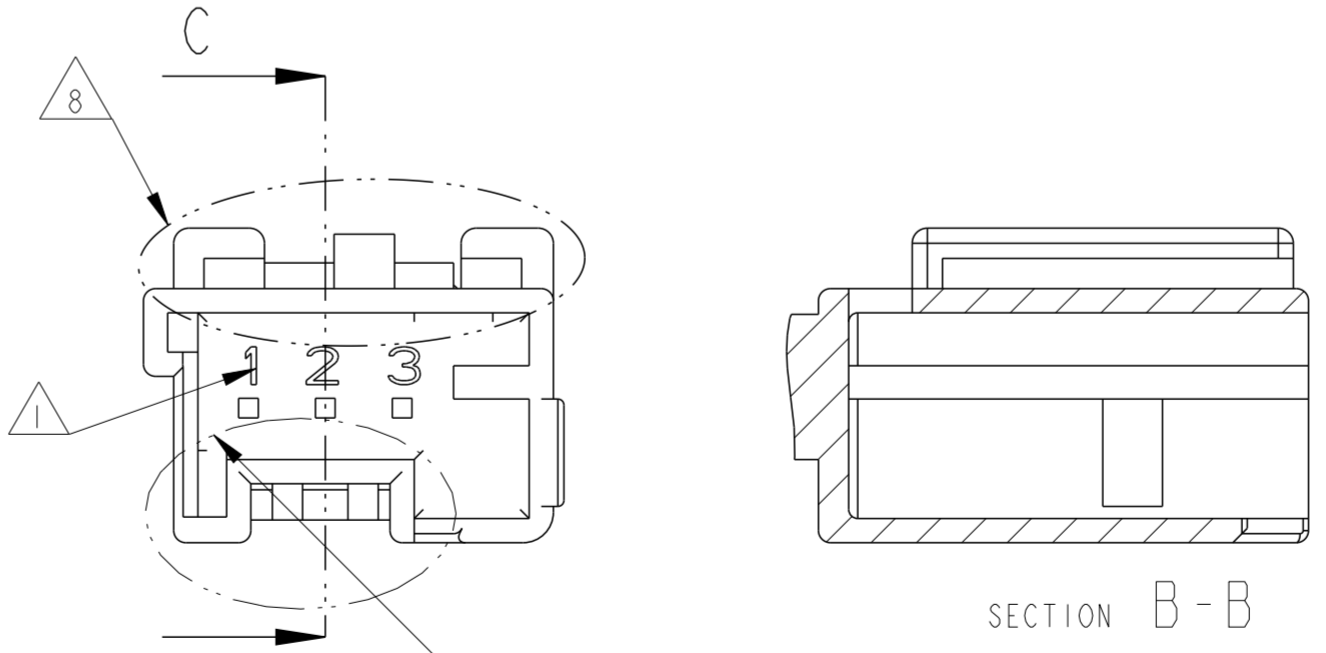
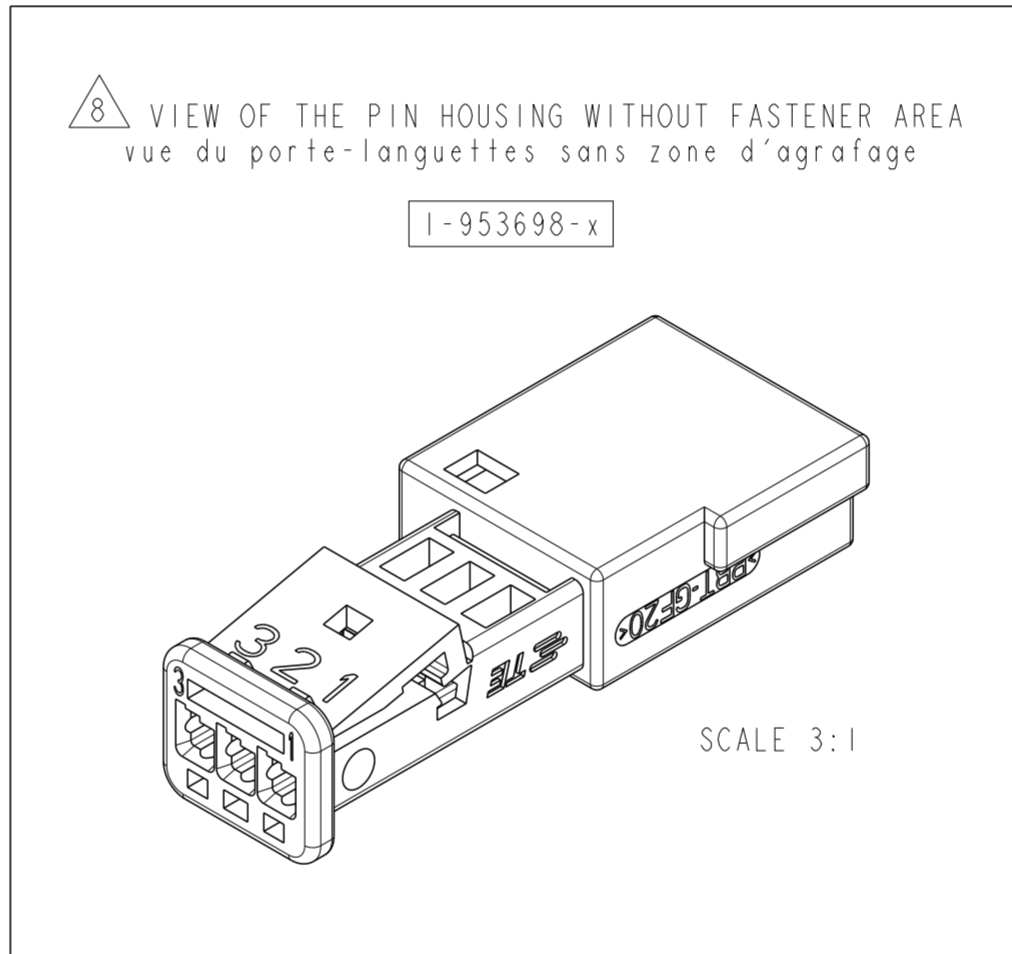
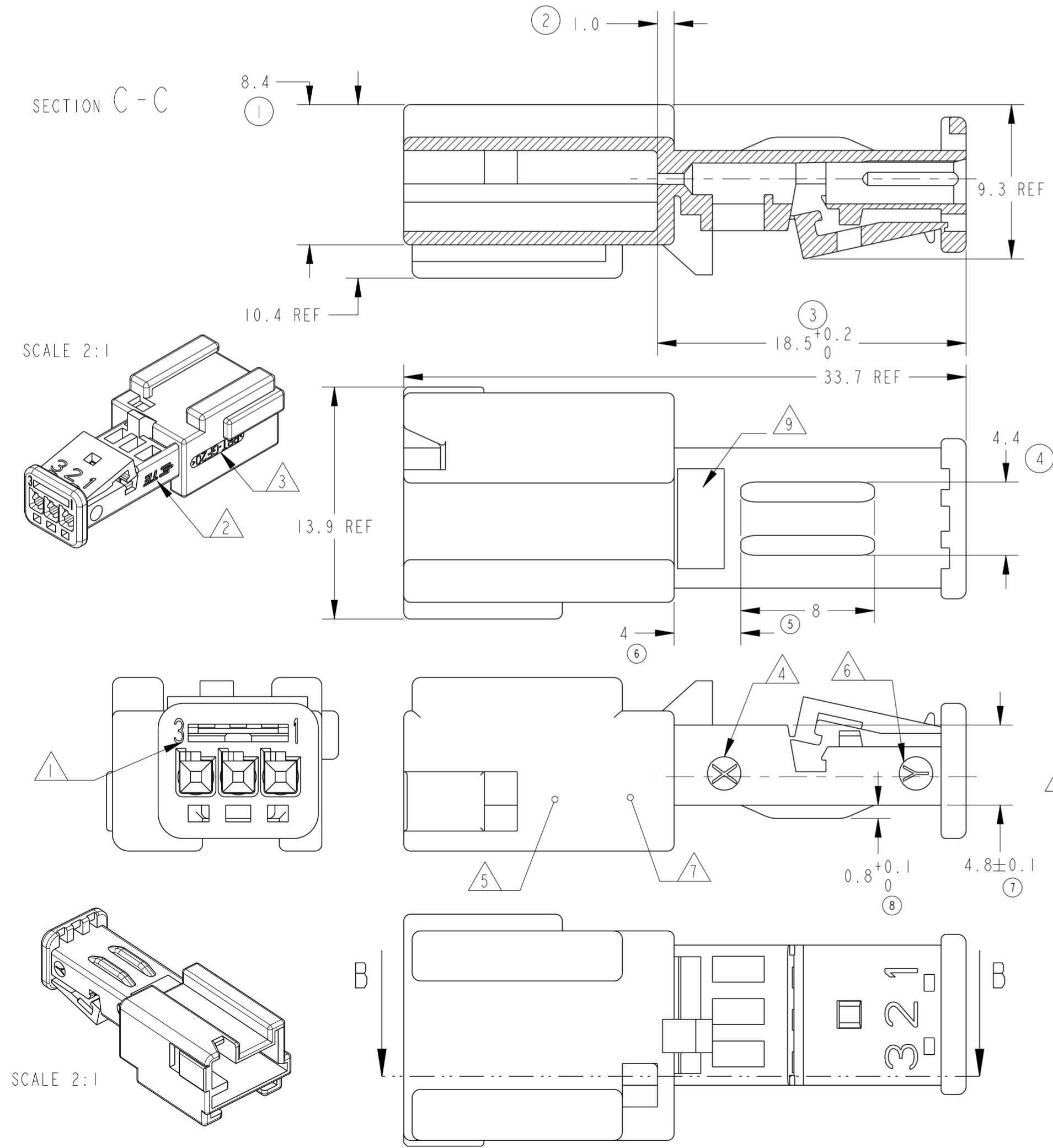
THIS DRAWING IS UNPUBLISHED. / DIFFUSION RESTREINTE  
 RELEASED FOR PUBLICATION / LIBRE A LA DIFFUSION  
 2006  
 ALL RIGHTS RESERVED. / TOUS DROITS RESERVES

REVISIONS					
P	LTR	DESCRIPTION MODIFICATIONS	DATE	DWN DESS.	APVD APP.
B		NEW PART NUMBER 2-953698-1 ADDED	05SEP2012	EC	XR

### KEYING TABLE (table de detrompage)

COLOR / couleur	BLACK / noir	WHITE / blanc	BLUE / bleu	YELLOW / jaune	GREY / gris	BROWN / marron
DETAIL Z / ECHELLE 4:1						
TE PN (ref TE) WITH THE FASTENER AREA	0-953698-1 2-953698-1 (SEE NOTE 9)	0-953698-2	0-953698-3	0-953698-4	0-953698-5	0-953698-6
TE PN (ref TE) WITHOUT THE FASTENER AREA	1-953698-1	1-953698-2	1-953698-3	1-953698-4	1-953698-5	1-953698-6

- ① CAVITY MARKING / repères alvéoles
- ② AMP STAMP OR TE STAMP FOLLOWING MOLD / logo AMP ou logo TE suivant moule
- ③ MATERIAL IDENTIFICATION / identification matière
- ④ MOLD IDENTIFICATION OPTIONAL / identification moule optionnel
- ⑤ MOLD REVISION NUMBER OPTIONAL / indice de révision moule optionnel
- ⑥ MOLD CAVITY IDENTIFICATION NUMBER / numéro d'empreinte du moule
- ⑦ EXCHANGEABLE MANUFACTURING DATE STD OR YEAR/MONTH / date de fabrication échangeable std ou année/mois
- ⑧ REMOVABLE FASTENER AREA / zone d'agrafage kit de conversion
- ⑨ "PSA" CUSTOMER STAMP POSSIBLE / NO MARKING IN THIS AREA FOR PN 2-953698-1 / Marquage logo "PSA" possible / Aucun marquage dans cette zone pour PN 2-953698-1



THIS DRAWING IS A CONTROLLED DOCUMENT. / CE PLAN EST UN DOCUMENT CONTROLÉ PAR AMP INCORPORATED. / IL EST SUSCEPTIBLE D'ÊTRE REVISÉ. / CONTACTER LE SERVICE TECHNIQUE D'AMP DE FRANCE POUR OBTENIR LA DERNIÈRE RÉVISION.		DWN/DESSINE 22MAR2006 / M. POLIFONIE		TE Connectivity	
DIMENSIONS: / mm		CHK/VERIFIE 22MAR2006 / X ROULLIARD			
TOLERANCES UNLESS OTHERWISE SPECIFIED: / TOLERANCES NON SPECIFIEES (SUIV NB DE DECIMALES)		APVD/APROUVE 22MAR2006 / J. DAHER		NAME / TITRE	
0 PLC/DEC: ±		PRODUCT SPEC / SPEC. PRODUIT		3 POS. MQS PIN HOUSING / POSITIVE MATE / porte-languettes 3V MQS avaloir	
1 PLC/DEC: ±		SPEC. APPLICATION / SPEC. APPLICATION		SIZE / FORMAT	
2 PLC/DEC: ±		411-15626		CAGE CODE / NO PLAN	
3 PLC/DEC: ±		WEIGHT / MASSE APPROX. 1.8g		DRAWING NO / No PLAN	
4 PLC/DEC: ±		Customer Drawing / PLAN CLIENT		UNIQUEMENT / POUR REFERENCE	
ANGLES / FINISH/FINITION		SCALE / ECHELLE 4:1		SHEET / FEUILLE	
SEE NOTES		Customer Drawing / PLAN CLIENT		OF / DE	
				REV / B	

# Mouser Electronics

Authorized Distributor

Click to View Pricing, Inventory, Delivery & Lifecycle Information:

[TE Connectivity:](#)

[953698-3](#)