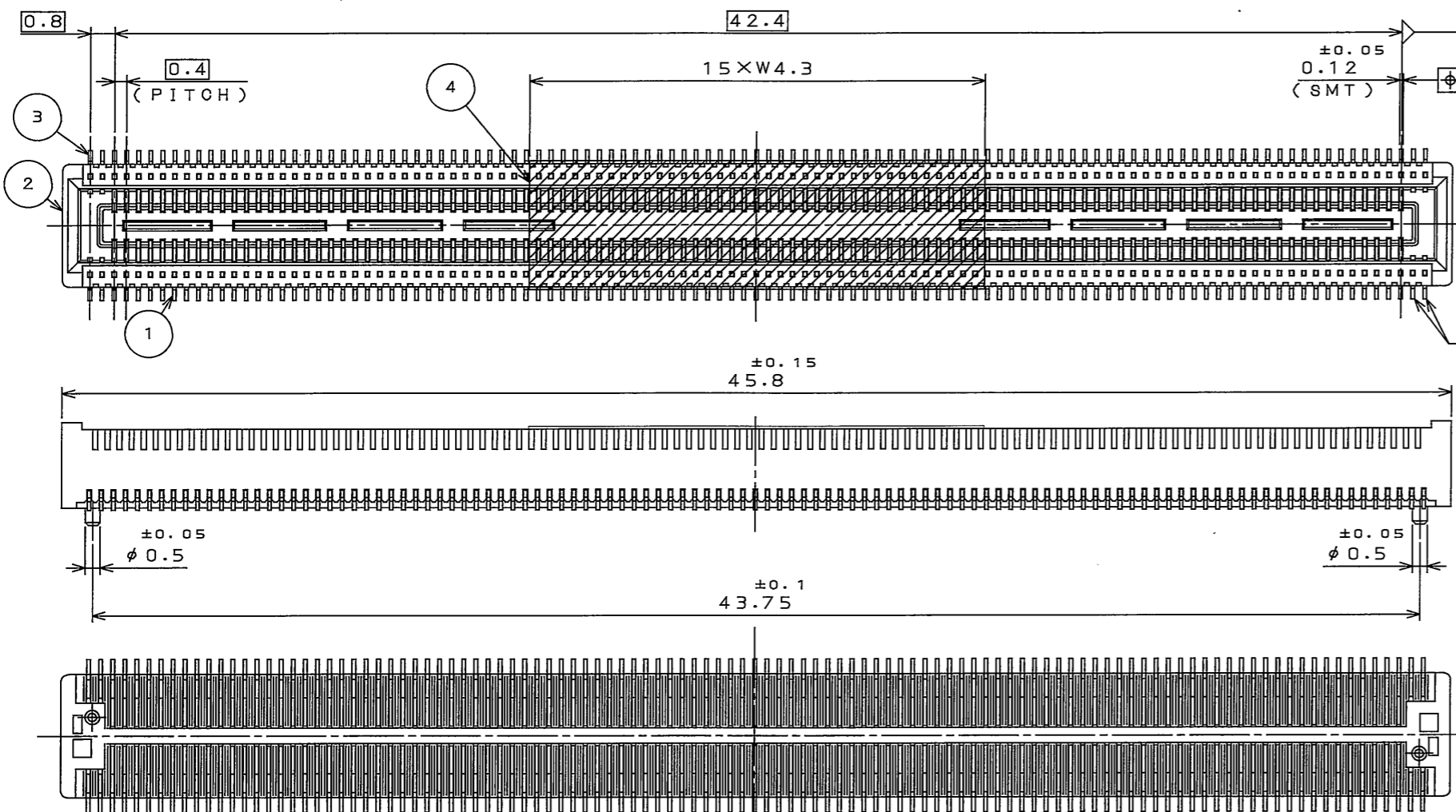
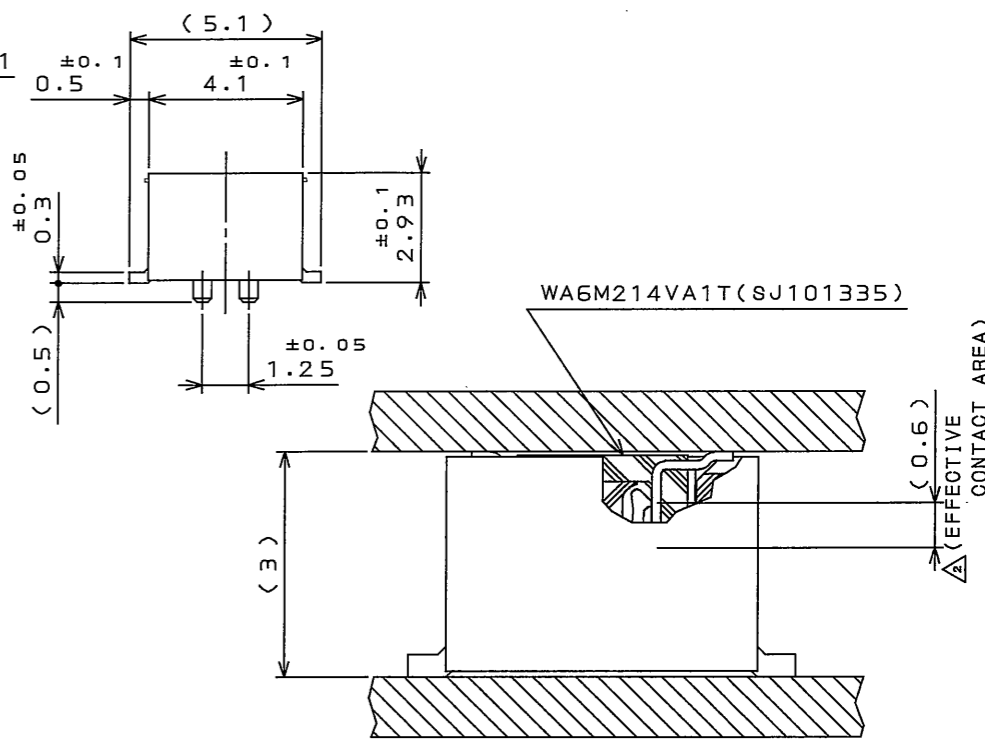


ZEEL01RS
(ON ENIMVHD) 台架図

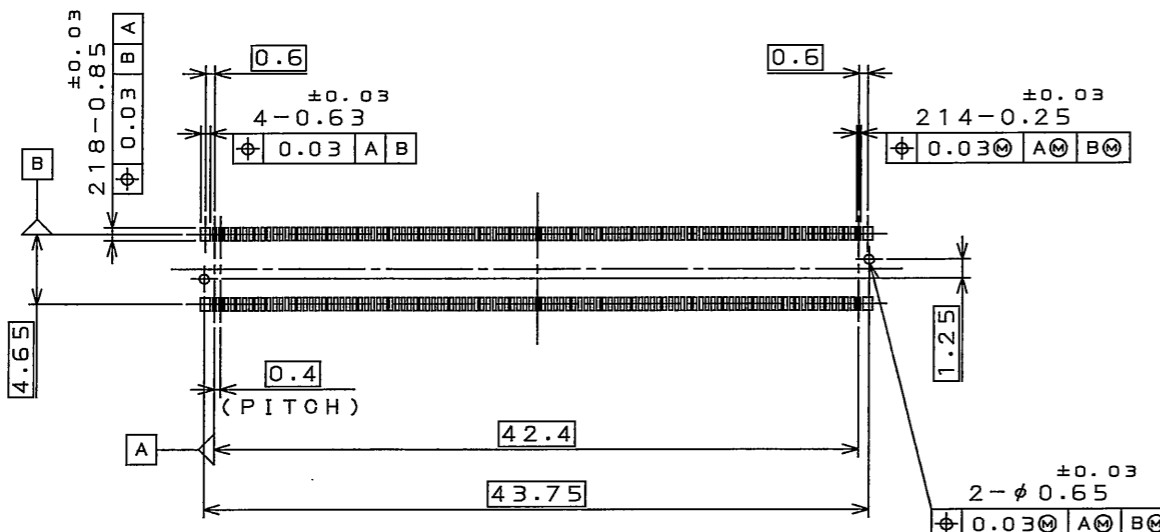
版数 REV.	年月日 DATE	DCN NO.	変更内容 DESCRIPTION	製図 DR.	担当 CHK.	査閲 APPD.	承認 APPD.
2	20.06.2004	056445	CORRECT AN ERROR		H.OBIKANE	Y.YAHIRO	K.Hizatsugu



NOTE1. NOT FOR ELECTRICAL CONNECTION (8 CONTACTS)
NOTE2. COPLANALITY OF SMT TERMINAL IS 0.1 MAX.
注1. 四隅のコンタクト(8本)は半田付けにのみ使用する。(電気的接続不可)
注2. コンタクトのコプラナリティは0.1以下とする。



MATED CONDITION (REF.)
嵌合状態図(参考)



APPLICABLE P.C.B. DIMENSION (REF.)
適合基板寸法(参考)
(SCALE 2:1)

符号 NO.	名称 DESCRIPTION	個数 QTY.	材料 MATERIAL	仕上 FINISH	備考 REMARKS
4	HEAT RESISTING TAPE 耐熱テープ	1	PI ポリイミド		
3	DUMMY CONTACT ダミーコンタクト	8	COPPER ALLOY 銅合金	GOLD PLATING Auメッキ	TERMINAL AREA: 0.03μm MIN. 端子部: 0.03μm 以上
2	INSULATOR インシュレータ	1	HEAT RESISTING PLASTICS 耐熱性プラスチック		UL94V-0 COLOR: BLACK 色相: 黒
1	CONTACT コンタクト	214	COPPER ALLOY 銅合金	GOLD PLATING Auメッキ	CONTACT AREA: 0.1μm MIN. 接触部: 0.1μm 以上

仕様書 (SPECIFICATION)	第1版 (ORIGINAL DATE)	尺度 (SCALE)	シリーズ (SERIES)	製図 DR.	名称 (TITLE)	製図 DR.	担当 CHK.	査閲 APPD.	承認 APPD.	質量 (MASS)	図面番号 (DRAWING NO.)	版数 (REV.)
JACS-10195	17.Jun.2004	5:1	WA6	S.ISHIDA	WA6F214VA1T	S.ISHIDA	H.OBIKANE	Y.YAHIRO	S.KASHIWAQI		SJ101337	2

DOF-0-212E(03.08)



Mouser Electronics

Authorized Distributor

Click to View Pricing, Inventory, Delivery & Lifecycle Information:

[JAE Electronics:](#)

[WA6F214VA1TR500](#) [WA6M214VA1T-R1800](#) [WA6F214VA1TR1800](#) [WA6M214VA1TR1800](#)