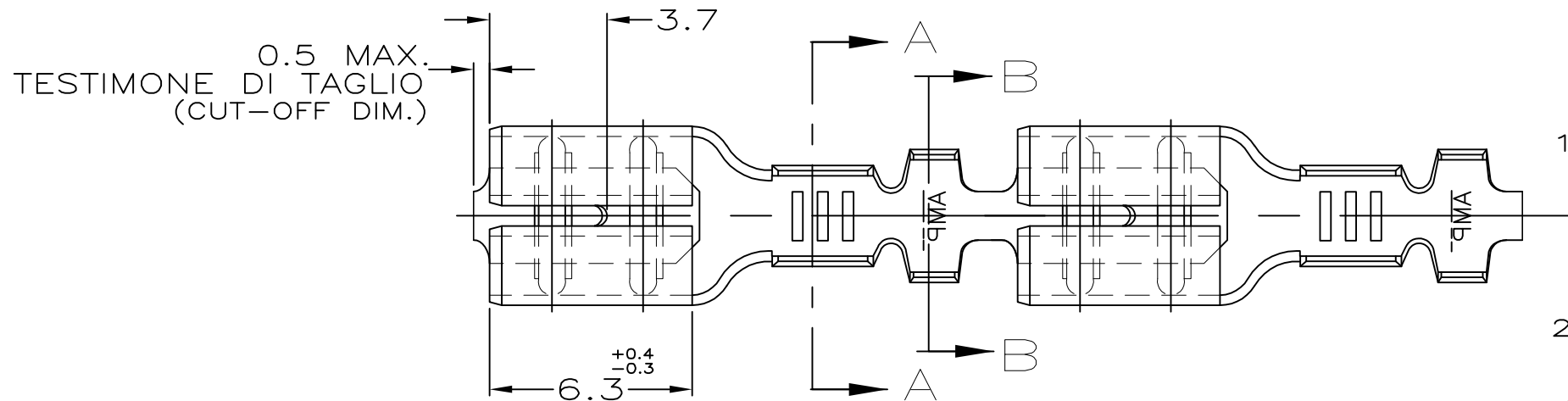


THIS DRAWING IS UNPUBLISHED.  
QUESTO DISEGNO NON DEVE ESSERE DIVULGATO O RIPRODOTTO

RELEASED FOR PUBLICATION  
E' CONSENTITA LA DIVULGAZIONE  
ALL RIGHTS RESERVED.  
TUTTI I DIRITTI SONO RISERVATI

LOC	DIST
-	-

REVISIONS REVISIONI		DATE DATA	DWN DIS.	APVD APP.
P	LTR REV	DESCRIPTION DESCRIZIONE		
	AG4	REVISED PER ECO-11-005301	02MAR11	RK HMR
	AG5	REVISED PER ECR-15-017205	26NOV15	LP T.D

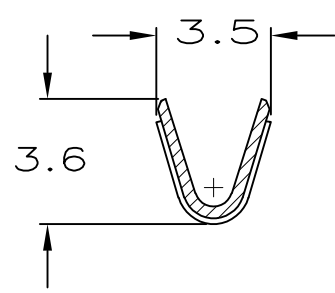
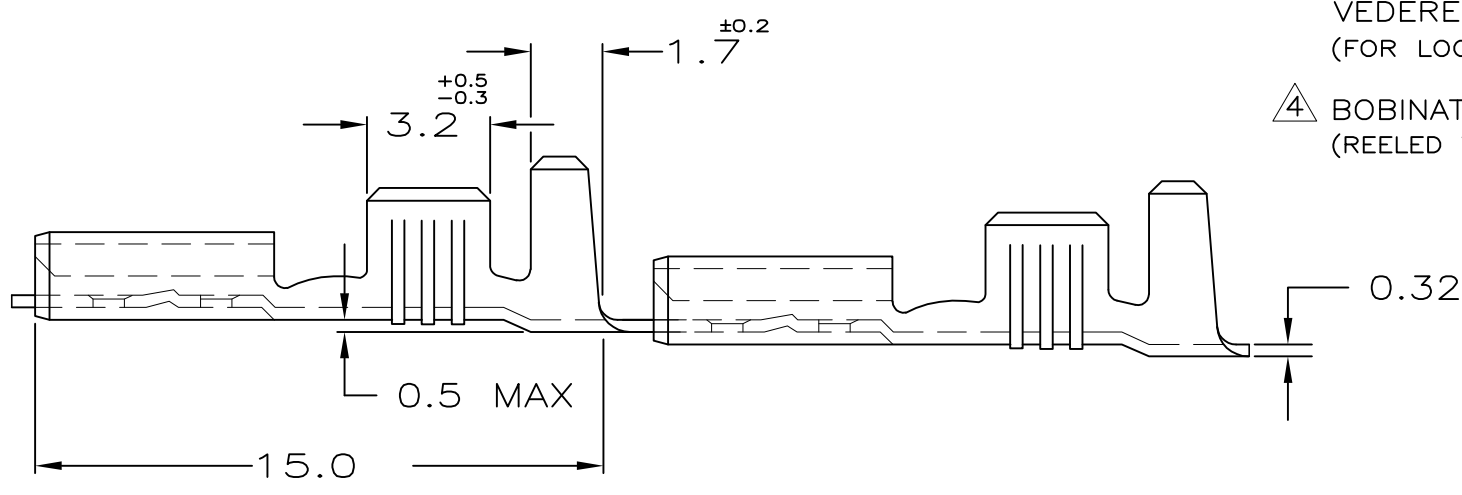
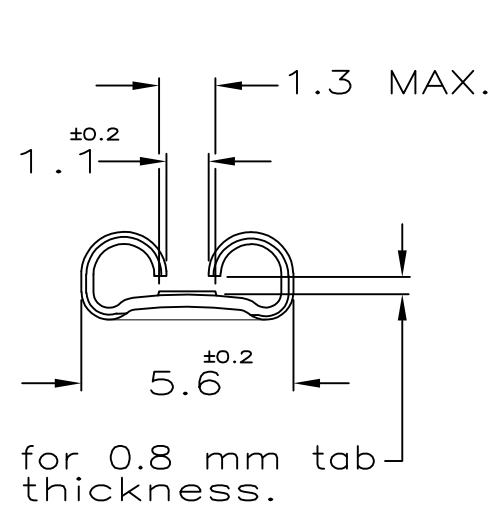
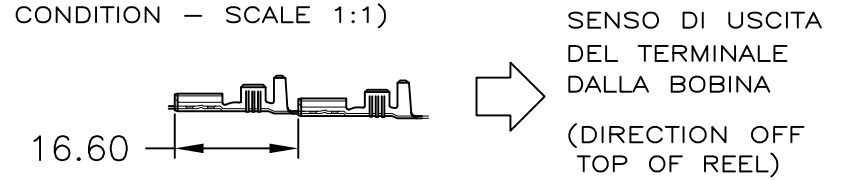


1) STATO DI FORNITURA - SCALA 1:1  
(SUPPLY CONDITION - SCALE 1:1)

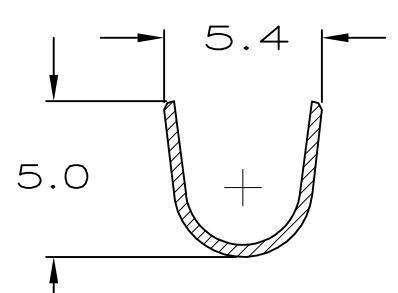
2) SPECIFICA DI PRODOTTO 108-20019  
(PRODUCT SPEC. 108-20019)

3) PER LE VERSIONI IN PEZZI SCIOLTI  
VEDERE DISEGNO 160491  
(FOR LOOSE PIECE VERSION SEE DRAWING 160491).

4 BOBINATO CON CARTA INTERPOSTA  
(REELED WITH INTERLEAVE PAPER STRIP)



(SEZIONE A-A)  
(SECTION A-A)



(SEZIONE B-B)  
(SECTION B-B)

	4	TIN PLATED	BRASS	6-160429-2	
		STAGNATO (TIN PLATED)	BRONZO FOSF. (PH. BRONZE)	5-160429-6	
OBSOLETE	4	PRE NICHELATO (PRE NICKEL PL.)	ACCIAIO (STEEL)	5-160429-4	
		STAGNATO (TIN PLATED)	OTTONE (BRASS)	5-160429-2	
	4	NUDO (UNPLATED)	OTTONE (BRASS)	5-160429-1	
NOTE		FINITURA/COLORE (FINISH/COLOR)	MATERIALE (MATERIAL)	NUMERO (P/N)	REV

THIS DRAWING IS A CONTROLLED DOCUMENT.  
QUESTO DISEGNO E' UN DOCUMENTO CONTROLLATO.

DIMENSIONS: DIMENSIONI: mm

TOLERANCES UNLESS OTHERWISE SPECIFIED: TOLLERANZE: SE NON DIVERSAMENTE SPECIFICATO

0 PLC / DEC ± -	1 PLC / DEC ± 0.3	2 PLC / DEC ± -	3 PLC / DEC ± -	4 PLC / DEC ± -	ANGLES / ANGOLI ± 2'
-----------------	-------------------	-----------------	-----------------	-----------------	----------------------

MATERIAL MATERIALE: -

FINISH FINITURA: -

DWN / DIS. H.YAALI 01 FEB 2000  
CHK / CONT. C.TARTARI 01 FEB 2000  
APVD / APP. -

PRODUCT SPEC SPEC DI PRODOTTO: -  
APPLICATION SPEC SPEC DI APPLICAZIONE: -

WEIGHT PESO: -

**STE** TE Connectivity

FASTON Connector, .187 sr. REC. CONTACT.

SIZE: A3 CAGE CODE: 00779 DRAWING NO: C-160429 RESTRICTED TO: -

CUSTOMER DRAWING DISEGNO PER CLIENTE SOLO PER RIFERIMENTO SCALE: 5:1 SHEET FOGLIO 1 OF DI 1 REV: AG5

DIAM. ISOLANTE INSUL. RANGE	RANGO FILO WIRE RANGE
3.0-4.3mm $\phi$	1.0-2.5mm <sup>2</sup>

# Mouser Electronics

Authorized Distributor

Click to View Pricing, Inventory, Delivery & Lifecycle Information:

[TE Connectivity:](#)

[5-160429-6](#)