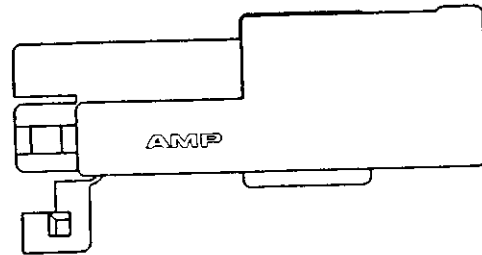
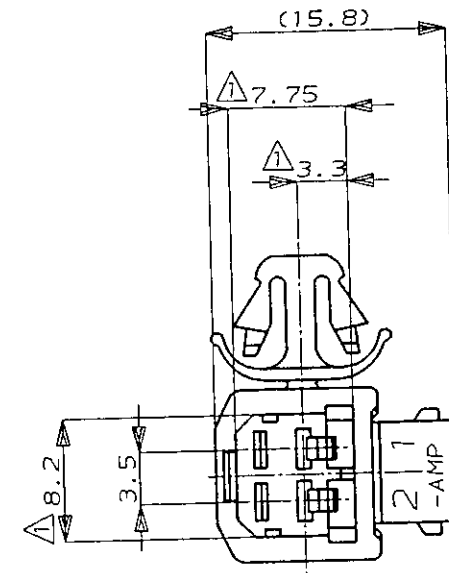
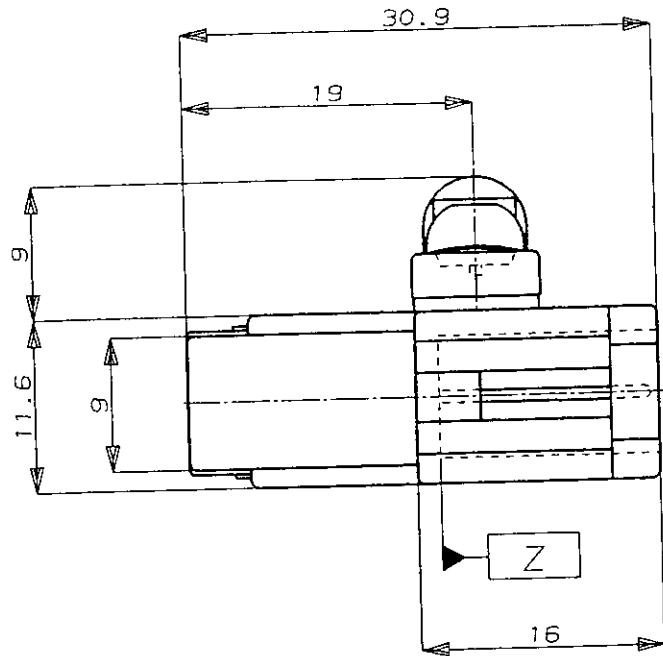


NUMBER C-178602

三角法 (3rd ANGLE PROJECTION)

METRIC

PRINT DIST. DIMENSIONS IN MM. DO NOT SCALE PRINT



NOTE;

- 1 Δ MUST BE KEPT BETWEEN [Z] AND 2mm.
- 2 THE MATING PLUG HOUSING PART NUMBER 174463.
- 3 APPLIED CONTACT P/N 173633, 173645.
- 4 MOUNTING PANEL HOLE 7.0 ± 0.1 mm DIA. PANEL THK. 0.7-2mm.

注 :

- 1 Δ [Z]面より2mmの範囲で測定
- 2 嵌合相手ハウジング型番 : 174463
- 3 内装するタブコンタクト型番 : 173633, 173645
- 4 相手取付穴径 7.0 ± 0.1 mm. パネル板厚 0.7-2mm

黒 (BLACK)	178602-2
白 (WHITE)	178602-1
色 (COLOR)	P/N

AMP 日本エー・エム・ピー株式会社 Tokyo, Japan

Copyright ©1991年 AMP (Japan), LTD. ALL RIGHTS RESERVED.

包合電線断面積 (WIRE RANGE)		被覆外径 (INSULATION DIA.)		名称 (NAME)	
— mm ² (AWG —)		— mm ϕ		2Pos. CAP HSG. (PANEL MOUNT TYPE) .070SERIES MULTI LOCK CONN. 2極 キャップ ハウジング (パネル取付型) .070シリーズ マルチロック コネクタ	
材料 (MATERIAL)		仕上 (FINISH)		一般公差 (GENERAL TOLERANCE)	
PBT		—		10mm以下 : ± 0.2 10mm以上 30mm以下 : ± 0.25 30mm以上 100mm以下 : ± 0.3 角 度 : $\pm 3^\circ$	
DR. 10/18 '91		DE. 10/18 '91		LOC 番号 (No.)	
CHK. 10/18 '91		APP. 10/18 '91		B J C-178602	
LTR 変更 (REVISION RECORD)		DR CHK DATE		尺度 (SCALE) REV. SHEET	
				2-1 B 1 OF 1	

(CUSTOMER DRAWING) 参考図面

Mouser Electronics

Authorized Distributor

Click to View Pricing, Inventory, Delivery & Lifecycle Information:

[TE Connectivity:](#)

[178602-2](#)