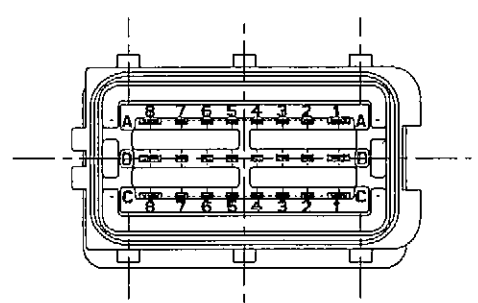


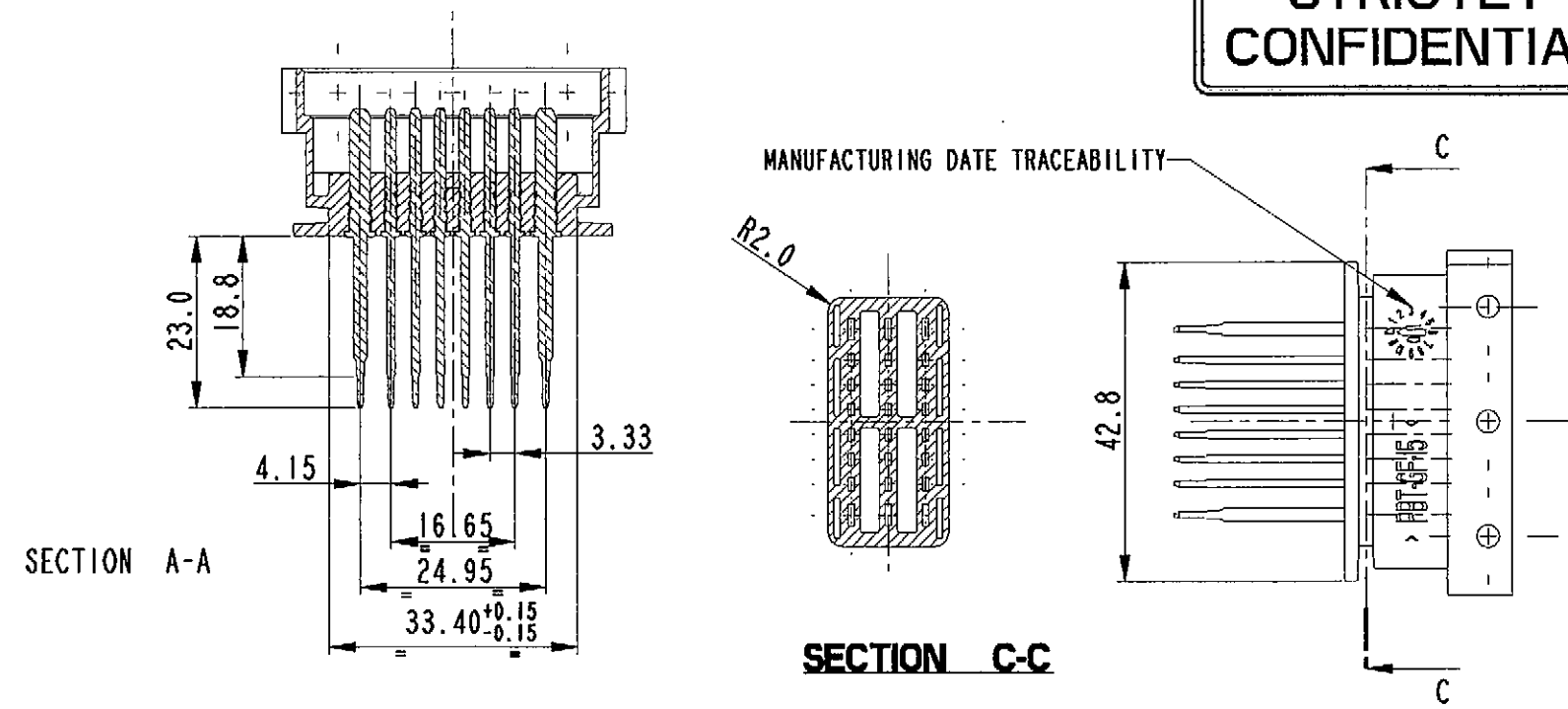
STRICTLY CONFIDENTIAL

**PIN-HEADER CATALOG NUMBER:
HCCPHPE24BKA00F**

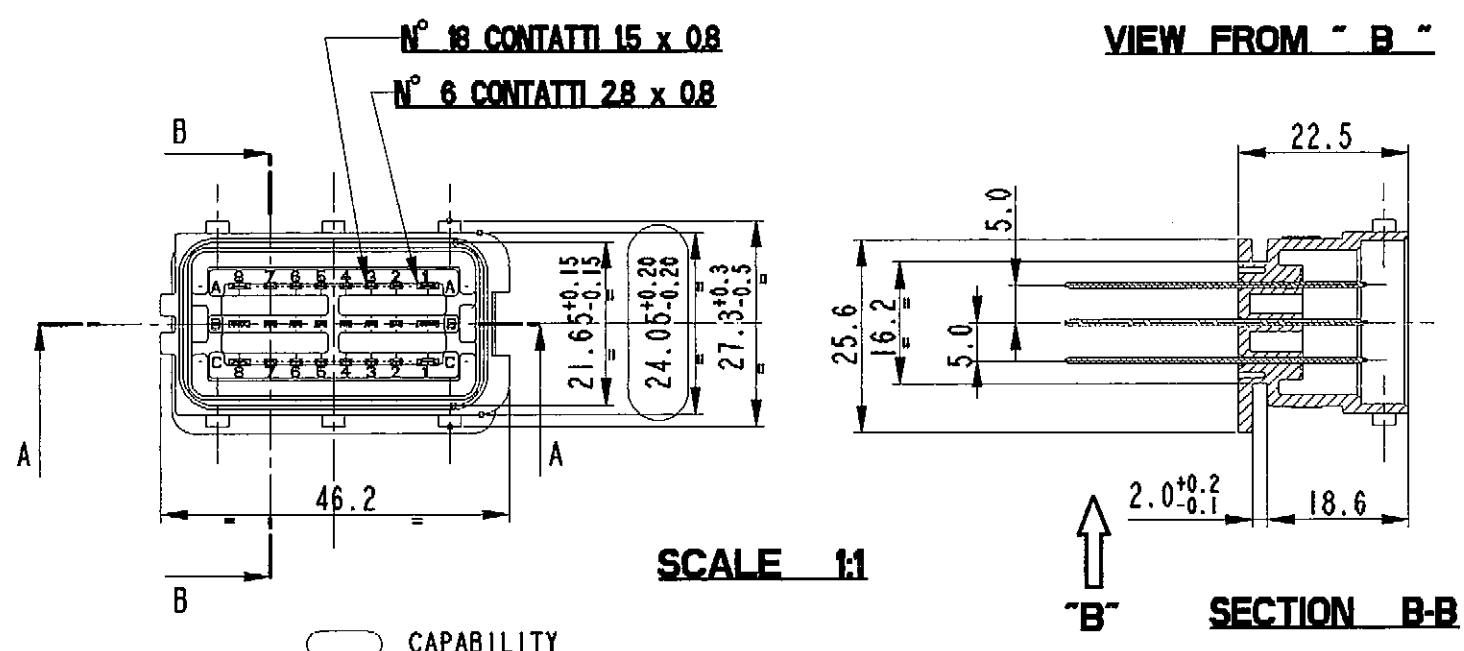


**COUPLING WITH FEMALE HOUSING
CATALOG NUMBER:**

211 PC249S00XX

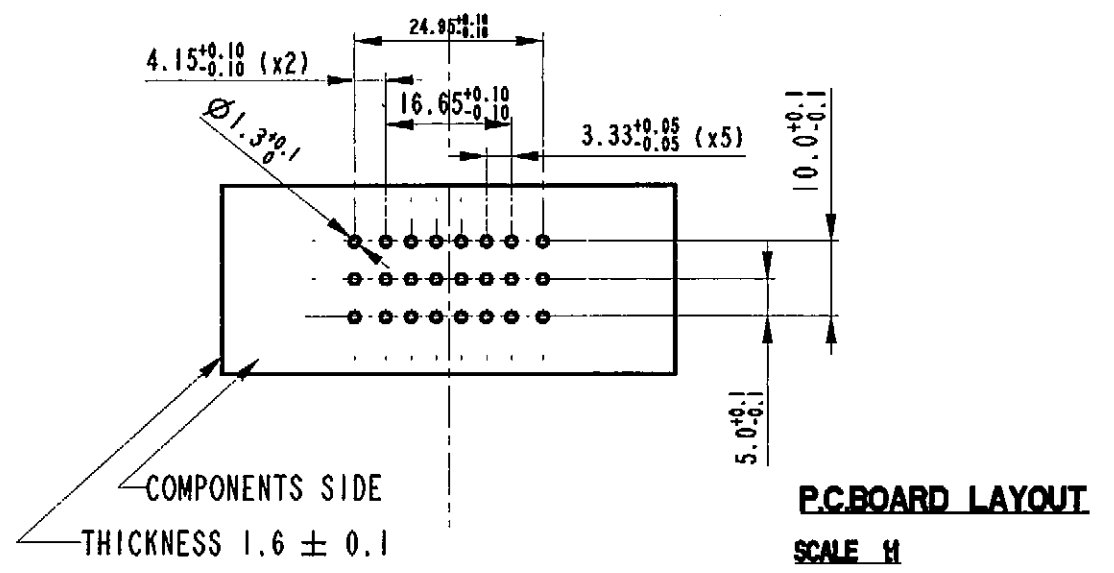


VIEW FROM "B"

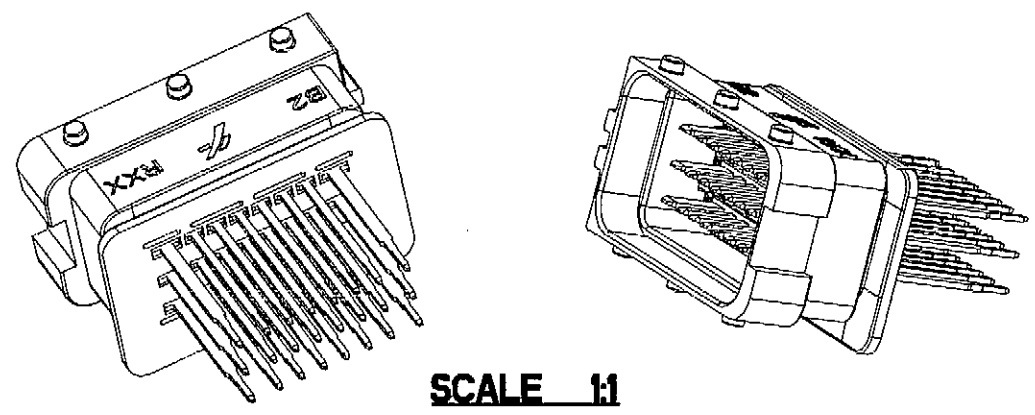


SCALE 1:1

SECTION B-B



**P.CBOARD LAYOUT
SCALE 1:1**



SCALE 1:1

**HOUSING RAW MATERIAL : PBT 15% GLASS FILLED BLACK COLOUR
CONTACTS RAW MATERIAL : CuZn37 POST TINNED**

075	20/01/03	02		RELEASED FOR PRODUCTION	
---	06/09/01	01	---	UPDATED DRAWING	R.R. PCB
ECN-NO. NUMERO -ECH	DATE DATA	REVISION REVISIONE	POSITION POSIZIONE	CHANGE DESCRIPTION DESCRIZIONE MODIFICA	DRAWN BY DISEGNATORE
PRODUCT SPEC. SPEC. DI PRODOTTO	PACKAGING SPEC. SPEC. DI IMBALLAGGIO	APPLICATION SPEC. SPEC. DI APPLICAZIONE	THIS DRAWING AND ALL OTHER INFORMATION CONTAINED THEREIN IS PROPRIETARY AND THE PROPERTY OF FCI. This drawing may not be copied, reproduced or disclosed to any third party without the expressed written permission of FCI. © FCI April 1999		QUESTO DISEGNO ED OGNI ALTRA INFORMAZIONE IN ESSO CONTENUTA SONO ESCLUSIVI E DI PROPRIETA' DELLA FCI. Questo disegno non puo' essere copiato, riprodotto o divulgato a terzi senza l'espreso consenso scritto della FCI. © FCI April 1999
TOLERANCES TOLLERANZE		MATERIAL : MATERIALE :		SURFACE FINISH FINITURA SUPERFICIALE	
± 0.3mm. / ± 1°		COLOUR : COLORE :		BLACK	
DO NOT SCALE DRAWING DISEGNO FUORI SCALA			TOOL NO.	LOC. CODE NAZIONALITA'	
DRAWN BY DISEGNATORE	DATE DATA	NAME NOME	TITLE DESCRIZIONE	DRAWING NUMBER NUMERO DISEGNO	SHEET FOGLIO
CHECKED BY CONTROLLATO	27/10/98	R. Rampone	24 WAYS PIN-HEADER STRAIGHT VERSION	FSC 309118	01 / 01
APPROVED BY APPROVATO	27/10/98	PC. Bigotto	ESR NO. NUMERO ESR	FILE NAME NONE FILE	SCALE SCALA
			ITA 2090	FPC 309118	1:1

FSC 309118

Mouser Electronics

Authorized Distributor

Click to View Pricing, Inventory, Delivery & Lifecycle Information:

[Aptiv:](#)

[HCCPHPE24BKA00F](#) [HCCPHPE24BKA00F-B](#)