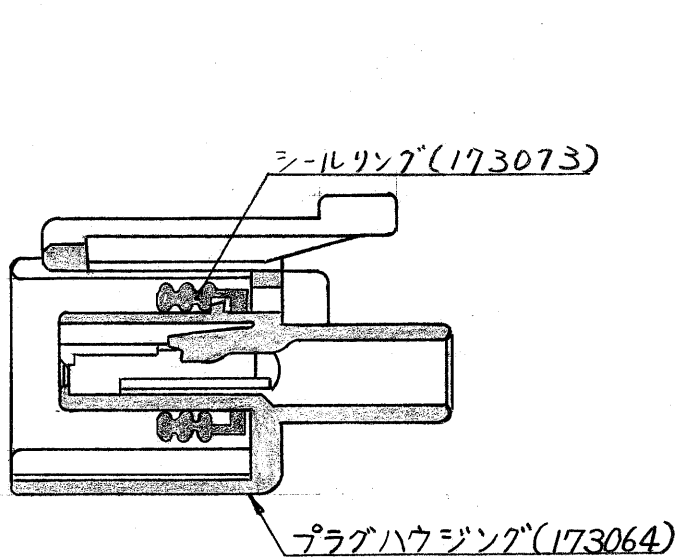
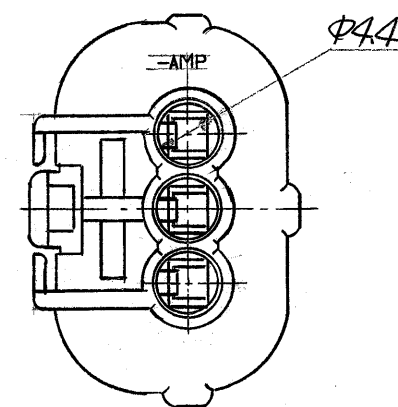
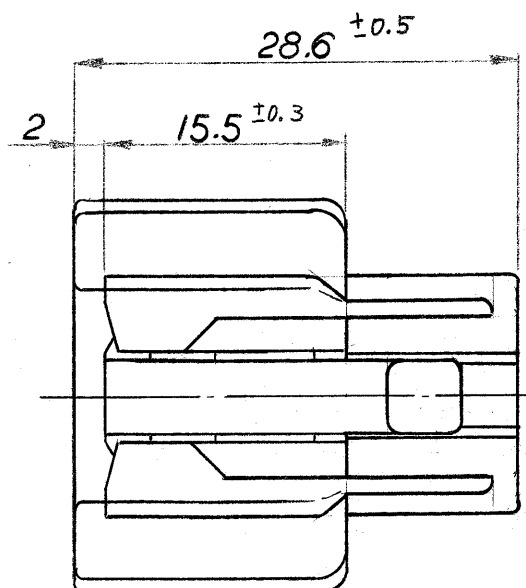
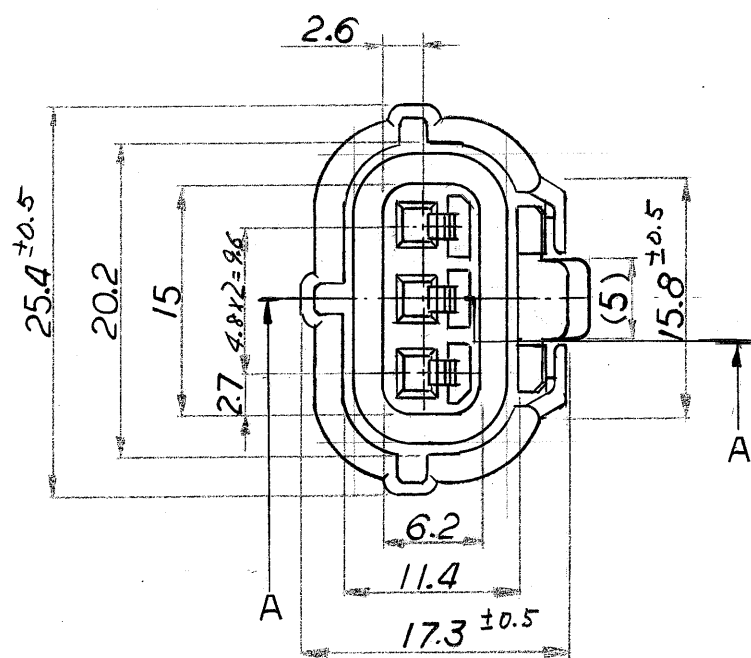
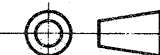


4

3

2

三角法 (THIRD ANGLE PROJECTION)



断面 A-A

注

- 嵌合相手型番：173065
- 使用端子型番：171630, 171662
- シールドリング(型番173073)は、日本イー・エム・ピーにてプラグハウジング(型番173064)にアセンブリされる。
- 製品規格：108-5179

173091-2	黒	1
型番	色	項番

PRINT DIST 単位：耗 DIMENSIONS IN MM. DO NOT SCALE PRINT

0	作成 J-9023	KD	4/1/86	
LTR	変更 (REVISION RECORD)	DR.	CHK.	DATE

© 19 年日本イー・エム・ピー株式会社 AMP社の諸製品は特許又は特許出願中。		© 19 BY AMP (Japan) LTD. ALL RIGHTS RESERVED. AMP PRODUCTS COVERED BY PATENTS AND OR PATENTS PENDING		名称 (NAME) 3極 プラグハウジング 070シリーズ エコシールド "J"-II	
抱合電線断面積(WIRE RANGE) mm ² (AWG)		被覆外径 (INSULATION DIA.) mm		一般公差	
材料 (MATERIAL) PBT		仕上 (FINISH) 色：表参照		10以下 ± 0.2	10を超え 30以下 ± 0.25
DR. 	DE. 	DR. K. Oda 9/5/85	DE. K. Oda 9/5/85	SYZE C	LOC J
CHK. K.	APP. 			番号 (NO.) C-173091	尺度 (SCALE) 2:1
				REV. 0	SHEET

Mouser Electronics

Authorized Distributor

Click to View Pricing, Inventory, Delivery & Lifecycle Information:

[TE Connectivity:](#)

[173091-2](#)