

# Potentiometers

## Molded composition



Ohmite molded composition potentiometers are available in various models for applications in military devices, industrial equipment and in equipment requiring a convenient resistance control device.

### FEATURES

- Low noise, smooth operation
- In accordance with "Mil" RV4N, RV4L, RV6L, RV6N, 2RV7N types
- RoHS compliant; non-RoHS version unavailable.



### SERIES SPECIFICATIONS

Model	Watts	Ohmic range	Behind panel (in./mm)	Diameter (in./mm)	Rotation	Voltage (RMS)
AS	0.5	50-5M	0.703/17.9	0.50/12.7	295° ±5°	350
ASM	0.5	50-5M	0.703/17.9	0.50/12.7	295° ±5°	350
CA	2.0	50-5M	0.625/15.9	1.16/29.4	312° ±3°	500
CB	2.0	50-5M	0.625/15.9	1.16/29.4	312° ±3°	500
CU	2.0	50-5M	0.625/15.9	1.16/29.4	312° ±3°	500
CCU	2.0	50-5M	1.266/32.1	1.16/29.4	312° ±3°	500
CLU	2.0	50-5M	0.625/15.9	1.16/29.4	312° ±3°	500
CMU	2.0	50-5M	0.625/15.9	1.16/29.4	312° ±3°	500

### CHARACTERISTICS

**Derating** linear from 100% at +70°C to 0% at +120°C

**Operating temp. range** -55°C to 120°C

**Construction** Elements molded into a single, integral structure. Metal cover protects and shields the internal parts.

**Sealing** synthetic resin containing non-mercurial fungicide

**Product life** Since all rheostats/potentiometers are electro-mechanical devices, they are subject to mechanical wear and, therefore, have a finite life.

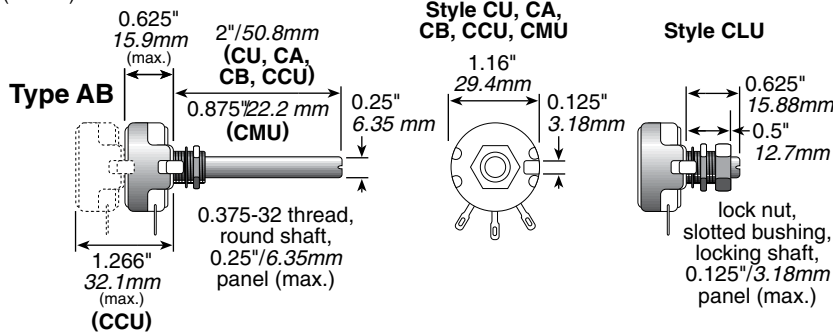
(continued)

# Potentiometers

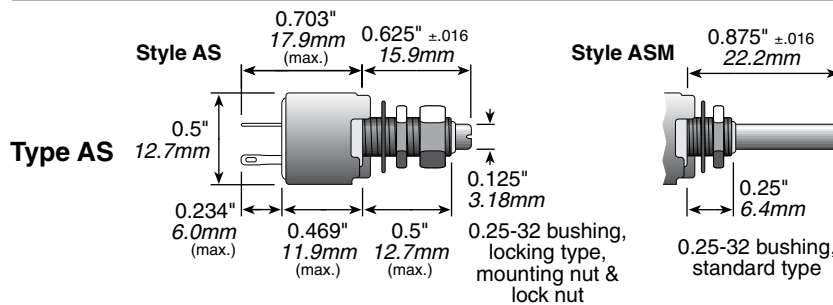
## Molded composition

### DIMENSIONS

(iin./mm)



Model	Watts	Behind panel	Diameter	Rotation
AS	0.5	0.703/17.9	0.50/12.7	295° ±5°
ASM	0.5	0.703/17.9	0.50/12.7	295° ±5°
CA	2.0	0.625/15.9	1.16/29.4	312° ±3°
CB	2.0	0.625/15.9	1.16/29.4	312° ±3°
CU	2.0	0.625/15.9	1.16/29.4	312° ±3°
CCU	2.0	1.266/32.1	1.16/29.4	312° ±3°
CLU	2.0	0.625/15.9	1.16/29.4	312° ±3°
CMU	2.0	0.625/15.9	1.16/29.4	312° ±3°



### ORDERING INFORMATION

Ohmic value	MIL Designation			Part No.										
	Prefix	Suffix	Part No. Prefix Suffix	CMU	CU	CA	CB	CLU	CCU	RV6LAYSA	RV6LAYSA	RV6NAVSD	RV6NAVSD	RV6NAVSD
50	500A	5001		✓	✓			✓						
100	101A	1011		✓	✓			✓		✓ AS3601E	✓ ASM6661E			
150	151A	1511		✓	✓			✓						
250	251A	2511		✓	✓			✓		✓ AS3602E	✓ ASM6662E			
350	351A	3511		✓	✓			✓						
500	501A	5011		✓	✓			✓		✓ AS3603E	✓ ASM6663E			
750	751A	7511		✓	✓			✓						
1,000	102A	1021		✓	✓			✓		✓ AS3604E	✓ ASM6664E			
1,500	152A	1521		✓	✓			✓						
2,500	252A	2521		✓	✓			✓		✓ AS3605E	✓ ASM6665E			
3,500	352A	3521		✓	✓			✓						
5,000	502A	5021		✓	✓			✓		✓ AS3606E	✓ ASM6666E			
7,500	752A	7521		✓	✓			✓						
10,000	103A	1031		✓	✓			✓		✓ AS3607E	✓ ASM6667E			
15,000	153A	1531		✓	✓			✓						
25,000	253A	2531		✓	✓			✓		✓ AS3608E	✓ ASM6668E			
35,000	353A	3531		✓	✓			✓						

✓ = Standard values; check availability  
 \* add "-E" for RoHS-compliant lead-free zinc-nickel plated product

# Mouser Electronics

Authorized Distributor

Click to View Pricing, Inventory, Delivery & Lifecycle Information:

## Ohmite:

[CMU2511](#) [66475-50](#) [59640-150](#) [CA1041](#) [CU5021](#) [CCU5031](#) [CLU1052](#) [CLU1011](#) [CMU3531](#) [CMU5031](#)  
[CMU2511E](#) [CMU3531E](#) [ASM6663E](#) [CMU2052](#) [AS3601E](#) [AS3602E](#) [AS3603E](#) [AS3604E](#) [AS3605E](#) [AS3606E](#)  
[AS3607E](#) [AS3608E](#) [AS3609E](#) [AS3610E](#) [AS3611E](#) [AS3612E](#) [AS3613E](#) [AS3614E](#) [AS3615E](#) [AS3684E](#) [ASM6661E](#)  
[ASM6662E](#) [ASM6664E](#) [ASM6665E](#) [ASM6666E](#) [ASM6667E](#) [ASM6668E](#) [ASM6669E](#) [ASM6670E](#) [ASM6671E](#)  
[ASM6672E](#) [ASM6673E](#) [ASM6674E](#) [ASM6675E](#) [ASM6676E](#) [CA1041E](#) [CCU1031E](#) [CCU1041E](#) [CCU1052E](#)  
[CCU2531E](#) [CCU2541E](#) [CCU5041E](#) [CLU1021E](#) [CLU1031E](#) [CLU1041E](#) [CLU1511E](#) [CLU1521E](#) [CLU1531E](#)  
[CLU1541E](#) [CLU1552E](#) [CLU2052E](#) [CLU2511E](#) [CLU2521E](#) [CLU2531E](#) [CLU2541E](#) [CLU2552E](#) [CLU3511E](#)  
[CLU3521E](#) [CLU3531E](#) [CLU3541E](#) [CLU3552E](#) [CLU5001E](#) [CLU5011E](#) [CLU5021E](#) [CLU5031E](#) [CLU5041E](#)  
[CLU5052E](#) [CLU7511E](#) [CLU7521E](#) [CLU7531E](#) [CLU7542E](#) [CMU1011E](#) [CMU1021E](#) [CMU1031E](#) [CMU1041E](#)  
[CMU1052E](#) [CMU1511E](#) [CMU1521E](#) [CMU1531E](#) [CMU1541E](#) [CMU1552E](#) [CMU2052E](#) [CMU2521E](#) [CMU2531E](#)  
[CMU2541E](#) [CMU2552E](#) [CMU3511E](#) [CMU3521E](#) [CMU3541E](#) [CMU3552E](#)