



TITRE
FICHE DROITE PRESSE ETOUPE
CABLE PPD

TITLE
STRAIGHT PLUG CABLE CLAMP
CABLE PPD

R 141-005

Série **BN-C**

NORMALISATION

IEC : _____
CECC : _____

SPECIFICATIONS

MIL : _____

CABLES PPD

CABLES

CARACTERISTIQUES

Impéd. caract. : 50 Ω : Nominal imp.
Fréq. d'utilisat. : 0 à 4 GHz : Freq. range
R.O.S. : - : V.S.W.R.
Tension tenue : 1500 V : Proof. voltage

PROPERTIES

Catégorie climatique : -65°C + 165°C Climatic range
Tenue : Axiale avant }
cont. cent. : Axiale 2 sens } In. cont.
 Rotation } motion
 Immobil. totale }

CONSTRUCTION

Revêtement c. masse : Nickel
Revêtement corps : Nickel
Revêt. cont. cent. : Or

Masse plating : Nickel
Body plating : Nickel
Inner contact : Gold

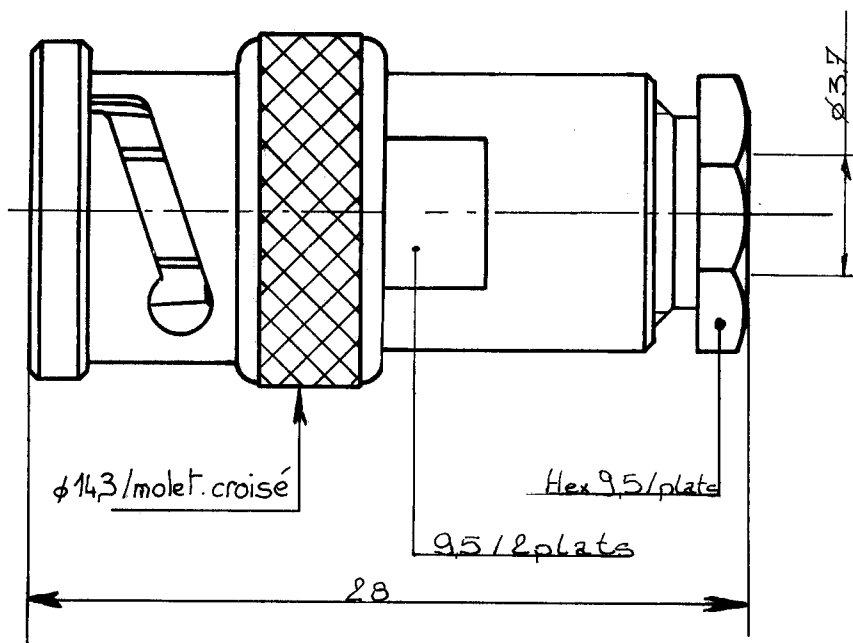
CONSTRUCTION

Partie métallique : Laiton
Partie métal. élast. : Laiton

metallic parts : Brass
metallic resilient parts : Brass

Isolant : PTFE
Joint : Silicone

Insulator : PTFE
Gasket : Silicone



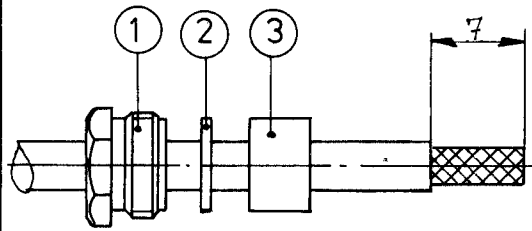
Dimensions en mm

DOSSIER D'ETUDE	Dessiné	Vérifié	I.P.	MODIFICATIONS			
	NOM	MARTIN					
DATE	9-11-89						
VISA							

Ces renseignements sont réservés le droit d'apporter toute modification jugée utile.

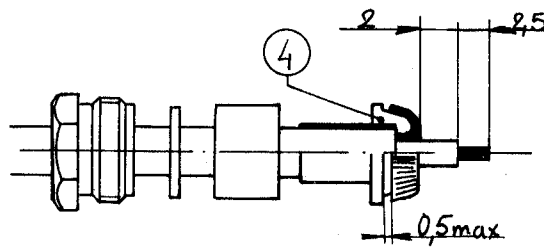
A INC. COMM. nous réservons le droit d'apporter toute modification jugée...
 re indicatif. Dans le but constant d'améliorer nos prod...
 Ces renseignements sont d...

- Monter l'écrou 1, la rondelle 2 et le joint 3 sur la gaine du câble.
- Dénuder le câble



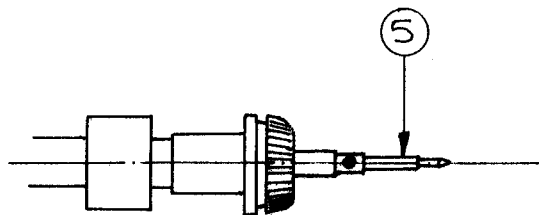
- Mount the nut 1, the washer 2 and the gasket 3 on the cable sheath.
- Strip off the cable

- Monter le serre-tresse 4.
- Rabattre la tresse et la couper à 0,5mm
- Couper le diélectrique à longueur
- Couper l'âme à longueur



- Mount the braid clamp 4.
- Fold out the braid and cut at 0,5mm.
- Cut the dielectric lengthwise.
- Cut the core lengthwise

- souder le contact central 5.
- Monter l'ensemble dans le corps du connecteur et bloquer le P.E.



- solder the central contact 5.
- Mount the assembly on the connector body and lock the cable clamp.

DOSSIER D'ETUDE	Dessiné		Vérifié		MODIFICATIONS			
	NOM	MARTIN						
DATE	9-11-89							
VISA								

Mouser Electronics

Authorized Distributor

Click to View Pricing, Inventory, Delivery & Lifecycle Information:

[Radial:](#)

[R141005000](#)