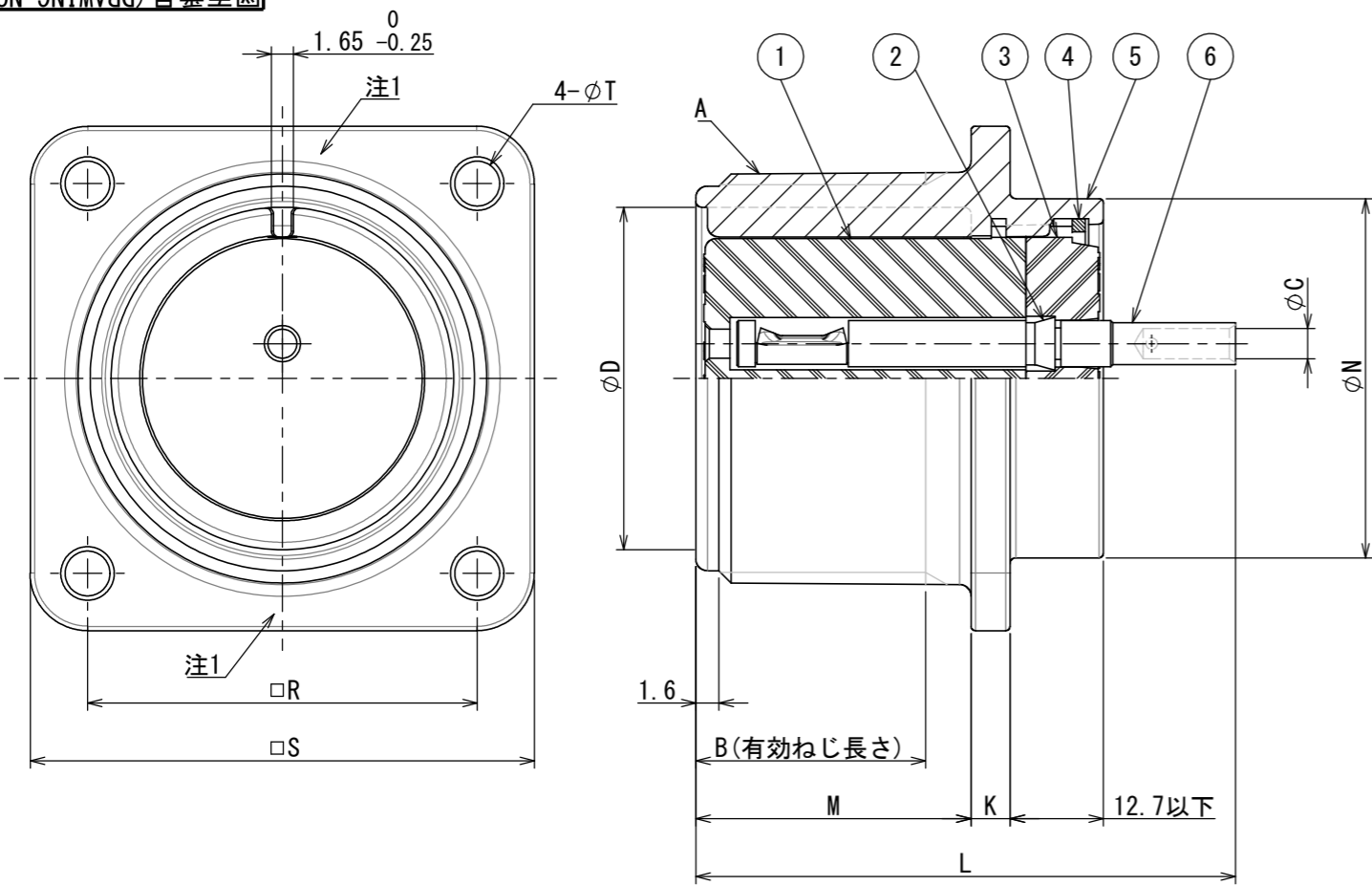


9Z6901S  
(DRAWING NO.) 台架図

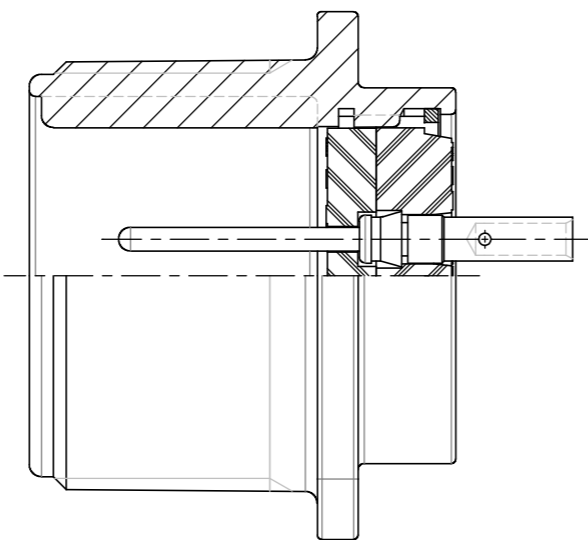
版数 VER.	年月日 DATE	CN NO.	変更内容 DESCRIPTION	製図 DR.	担当 CHK.	査閲 APPD.	承認 APPD.
2	2008/04/11	065373	誤記訂正及び再トレース	—	中島(広)	岡村	松本
3	2015/01/07	011952	誤記訂正及び再トレース	—	中村(拓)	鈴木(智)	松本(悦)



サイズ	Aねじ	B以上	$\phi D [+0.4/0]$	$K \pm 0.8$	L以下	$M [+0.8/0]$	$N [0/-0.5]$	$R \pm 0.13$	$S \pm 0.8$	$\phi T [+0.25/-0.13]$
8S	1/2-28UNEF-2A	9.5	9.40	2.2	30.2	14.3	11.4	15.09	22.2	3.05
10S	5/8-24UNEF-2A	9.5	11.38	2.2	31.8	14.3	12.9	18.26	25.4	3.05
10SL	5/8-24UNEF-2A	9.5	11.38	2.2	31.8	14.3	15.9	18.26	25.4	3.05
12S	3/4-20UNEF-2A	9.5	14.15	2.2	31.8	14.3	15.9	20.62	27.8	3.05
14S	7/8-20UNEF-2A	9.5	17.32	2.2	33.3	14.3	19.0	23.01	30.2	3.05
16S	1-20UNEF-2A	9.5	20.50	2.2	34.9	14.3	22.2	24.61	32.5	3.05
12	3/4-20UNEF-2A	15.9	14.15	2.2	38.1	19.1	15.9	20.62	27.8	3.05
14	7/8-20UNEF-2A	15.9	17.32	2.2	38.1	19.1	19.0	23.01	30.2	3.05
16	1-20UNEF-2A	15.9	20.50	2.2	44.5	19.1	22.2	24.61	32.5	3.05
18	1 1/8-18UNEF-2A	15.9	23.67	2.7	44.5	19.1	24.9	26.97	34.9	3.05
20	1 1/4-18UNEF-2A	15.9	26.87	2.7	44.5	19.1	29.7	29.36	38.1	3.05
22	1 3/8-18UNEF-2A	15.9	30.02	2.7	44.5	19.1	32.1	31.75	41.3	3.05
24	1 1/2-18UNEF-2A	15.9	33.20	2.7	47.6	20.6	35.3	34.92	44.5	3.73
28	1 3/4-18UNS-2A	15.9	38.76	2.7	47.6	20.6	41.7	39.67	50.8	3.73
32	2-18UNS-2A	15.9	45.11	4.0	50.8	22.2	47.9	44.45	57.2	4.39
36	2 1/4-16UN-2A	15.9	50.67	4.0	50.8	22.2	54.3	49.23	63.5	4.39
40	2 1/2-16UN-2A	15.9	57.02	4.0	50.8	22.2	59.9	55.58	69.9	4.39
44	2 3/4-16UN-2A	15.9	63.37	4.0	50.8	22.2	67.1	60.32	76.2	4.39
48	3-16UN-2A	15.9	69.72	4.0	50.8	22.2	73.4	66.68	82.6	4.39

命名法  
JA3102A-\***J**\***C**\*-F0-R

特殊記号  
コンタクトレス  
インサート交換位置文字  
インサート配列  
シェルサイズ  
クラス  
シェルタイプ  
シリーズ



- 注1. 図示の位置に品名及び、社名を表示する。  
但し、品名末尾の“-F0-R”は表示しない。  
注2. “48-J50×C”インサートの場合は、リングの材質は合成樹脂である。  
注3. コンタクトのサイズ、使用電線及び、図番は表1の通りとする。  
但し、コンタクトは別売りである。

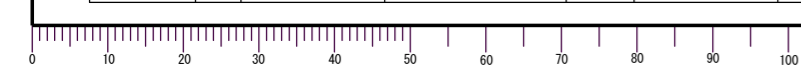
符号 NO.	名称 DESCRIPTION	個数 QTY.	材料 MATERIAL	仕上 FINISH	備考 REMARKS
6	コンタクト	—	銅合金	銀めっき	インサート配列参照
5	シェル	1	アルミ合金	亜鉛めっき	黒色系干渉色
4	リテーニングリング	1	銅合金	亜鉛めっき	黒色系干渉色
3	リヤインシュレータ	1	合成樹脂	—	
2	クリップ	—	合成樹脂	—	
1	フロントインシュレータ	1	合成樹脂	—	

表1(注3)

コンタクト サイズ	標準品			特注品			特注品		
	部品図番	電線サイズ	$\phi C$	部品図番	電線サイズ	$\phi C$	部品図番	電線サイズ	$\phi C$
#16	P J031-50212	1.25mm <sup>2</sup> ~2mm <sup>2</sup>	2.1	J031-50560	0.3mm <sup>2</sup> ~0.5mm <sup>2</sup>	1.25			
	S J031-50213	1.25mm <sup>2</sup> ~2mm <sup>2</sup>	2.1	J031-50562	0.3mm <sup>2</sup> ~0.5mm <sup>2</sup>	1.25			
#12	P J031-50164	2mm <sup>2</sup> ~3.5mm <sup>2</sup>	2.8	J031-50332	0.75mm <sup>2</sup> ~1.25mm <sup>2</sup>	1.7			
	S J031-50165	2mm <sup>2</sup> ~3.5mm <sup>2</sup>	2.8	J031-50333	0.75mm <sup>2</sup> ~1.25mm <sup>2</sup>	1.7			
#8	P J031-50064	3.5mm <sup>2</sup> ~5.5mm <sup>2</sup>	3.5	J031-50224	1.25mm <sup>2</sup> ~2mm <sup>2</sup>	2.1			
	S J031-50066	3.5mm <sup>2</sup> ~5.5mm <sup>2</sup>	3.5						

仕様書(SPECIFICATION) JACS-1027	第1版(ORIGINAL DATE) 2005/12/16	尺度(SCALE) 2:1	シリーズ(SERIES) JA	日本航空電子工業株式会社
製図 DR. 鈴木	担当 CHK. 新田(正)	名称(TITLE) JA3102A-* <b>J</b> * <b>C</b> *-F0-R	JAE JAPAN AVIATION ELECTRONICS INDUSTRY, LTD.	
一般公差(GENERAL TOLERANCE) 寸法(DIMENSION) × ± ×× ±0.4 ××× ±	角度(ANGLES) ×° ± ×°×' ±	査閲 APPD. 岡村	承認 APPD. 小野川	図面番号(DRAWING NO.) SJ105926
単位(UNIT): mm		質量(MASS)		版数 (VER.) 3

DCF-G-212H(12.08)



WISDOM承認 2015/01/16

# Mouser Electronics

Authorized Distributor

Click to View Pricing, Inventory, Delivery & Lifecycle Information:

[JAE Electronics:](#)

[JA3102A-20-4PC-F0-R](#)