

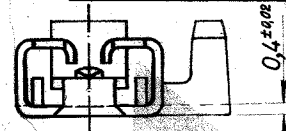
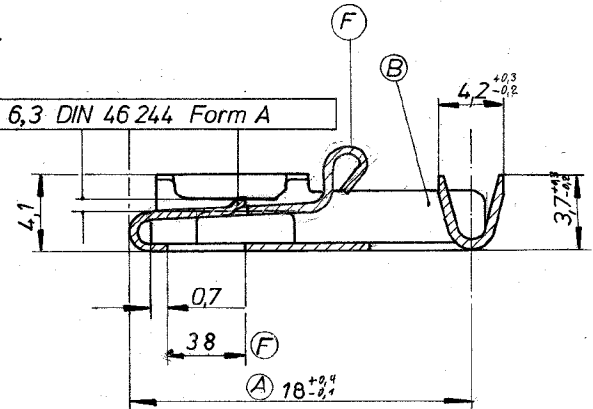
H1	NOTE 1 ADDED	20.2.78	Hadler	Stübel		
J	PLATING SPEC-CHANGED	28FEB2012	PKS	RRP		
P	F	LTR	REVISION RECORD	DATE	DR	APP

Zeichnung geschützt durch  
 © Copyright 1979  
 TE DEUTSCHLAND GmbH  
 Alle Rechte vorbehalten

Index	Änderung	Tag	Name
A	Maß 12,4 <sup>+0,3</sup> war 11,4 <sup>±0,2</sup>	13.12.79	M. B. Müller
A	Maß 18 <sup>+0,4</sup> war 18 <sup>±0,2</sup>	13.12.79	M. B. Müller
B	Ansicht korrigiert	30.1.80	M. B. Müller
B	Maß 3,2 <sup>-0,3</sup> war 3,2 <sup>±0,2</sup>	30.1.80	M. B. Müller
C	CuSn6 3-5%Sn F56 war CuSn6 F53	17.3.80	M. B. Müller
D	Maßteil des Maßes 4,2 korrigiert	9.7.80	M. B. Müller
E	Maßteil zurückgeändert	20.3.81	M. B. Müller
F	Maß 383-0,05 war 4,2; Haken	8.7.83	M. B. Müller
G	- 7 hinzu	22.5.84	M. B. Müller

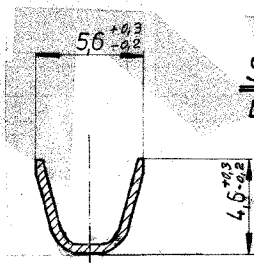
**SCHNITT A-A**

für Flachstecker 6,3 DIN 46 244 Form A

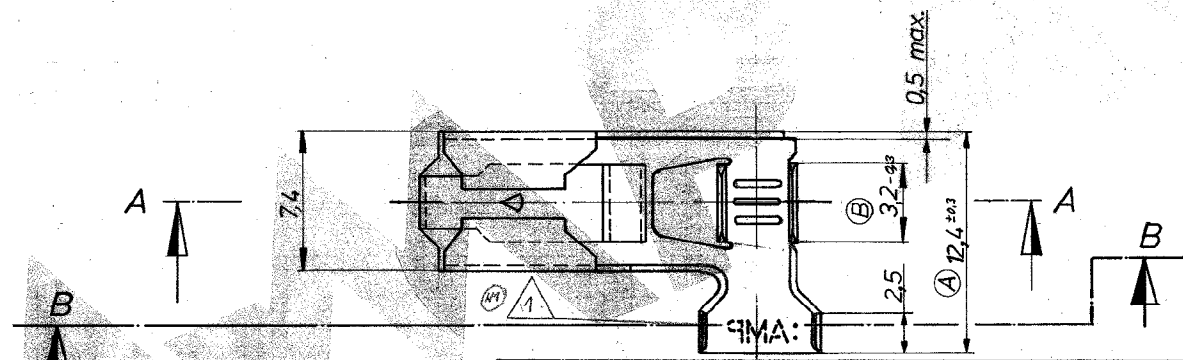


**SCHNITT B-B**

Drahtcrimp nicht gezeigt



NOTES:  
 Alternative kann das AMP-Warenzeichen um 90° gedreht eingebracht werden.  
 THE ORIENTATION OF AMP-TRADE MARK CAN BE ALSO 90 DEGREES TO THAT SHOWN.



1 - 2,5 mm <sup>2</sup>	3 - 4,3 mm	926 790 - 6	CuZn30 F53	verzinkt 1,0 µm MIN.
↑	↑	926 790 - 5	CuZn30 F53	blank
↑	↑	926 790 - 4	CuZn30 F53	verzinkt 1-3 µm
↑	↑	926 790 - 3	CuSn6 <sup>3-5%</sup> F56	verzinkt 1,0 µm MIN.
↑	↑	926 790 - 2	CuSn6 <sup>3-5%</sup> F56	blank
↑	↑	926 790 - 1	CuSn6 <sup>3-5%</sup> F56	verzinkt 1-3 µm

926-790-7	Cu Fe	vorverzinkt 1-3 µm
Bestell-Nr.	Werkstoff	Oberfläche

**TE** TE Connectivity

Benennung: **POSITIVE LOCK FLAG STECKHÜLSE 6,3**

**K**

Nicht tolerierte Maße: ± 0,2 mm, 7° 30'

Format: **B**

Zeichnungs-Nr.: 926790

Rev.: **J**

Maßstab: 4:1

Blatt-Nr.: 1 von 1

Wdr 78-9719  
WCS

# Mouser Electronics

Authorized Distributor

Click to View Pricing, Inventory, Delivery & Lifecycle Information:

[TE Connectivity:](#)

[926790-1](#)