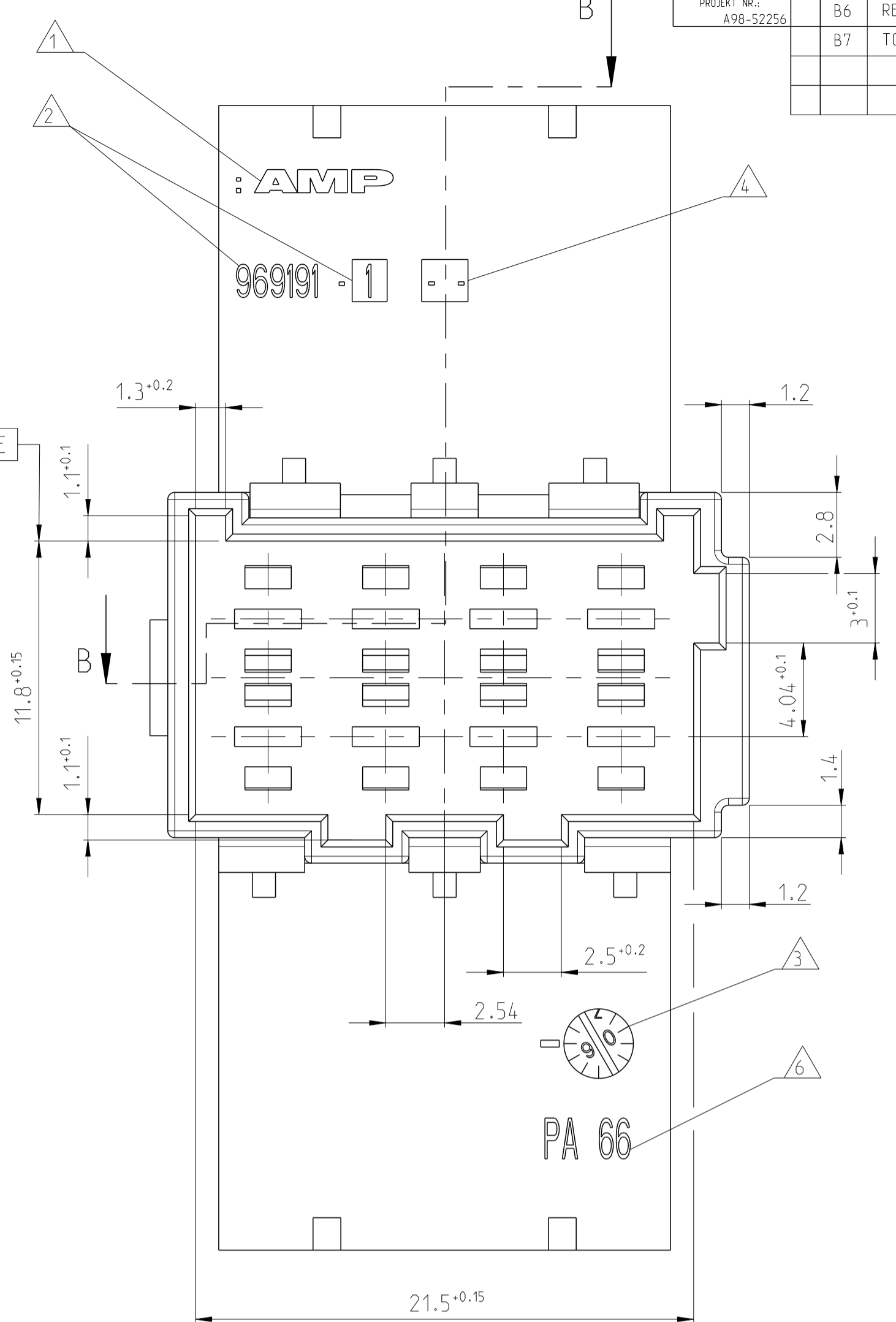
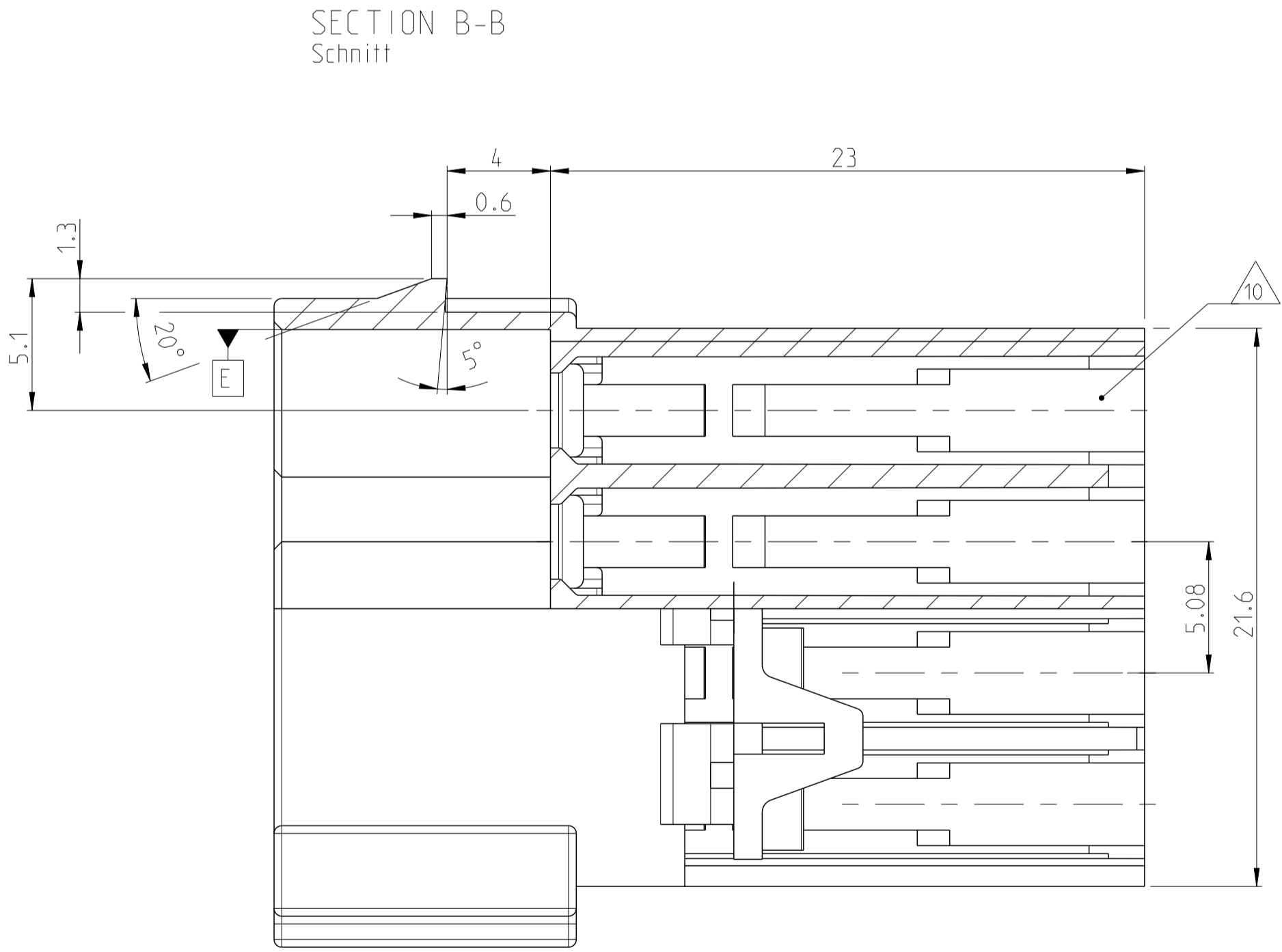
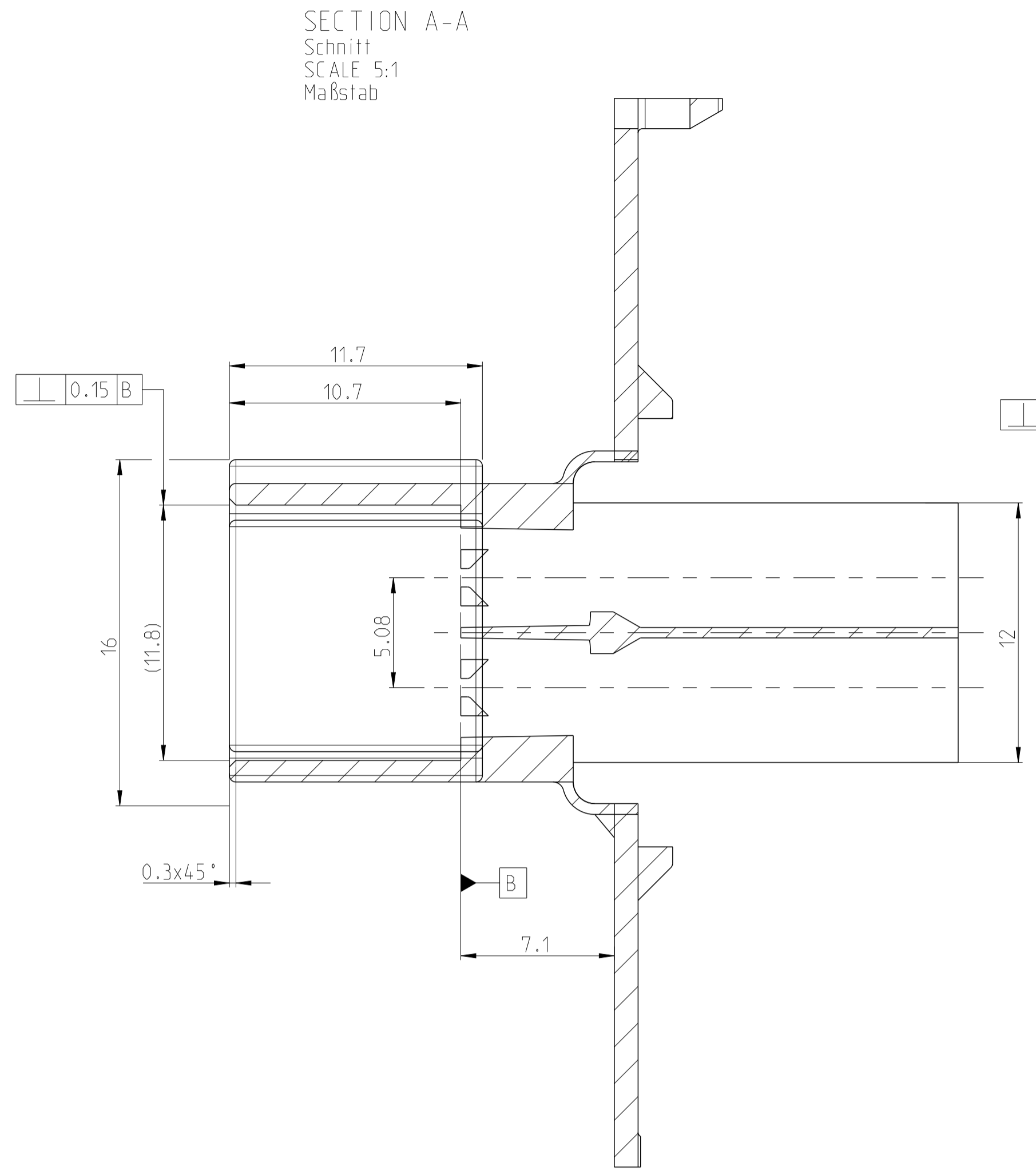
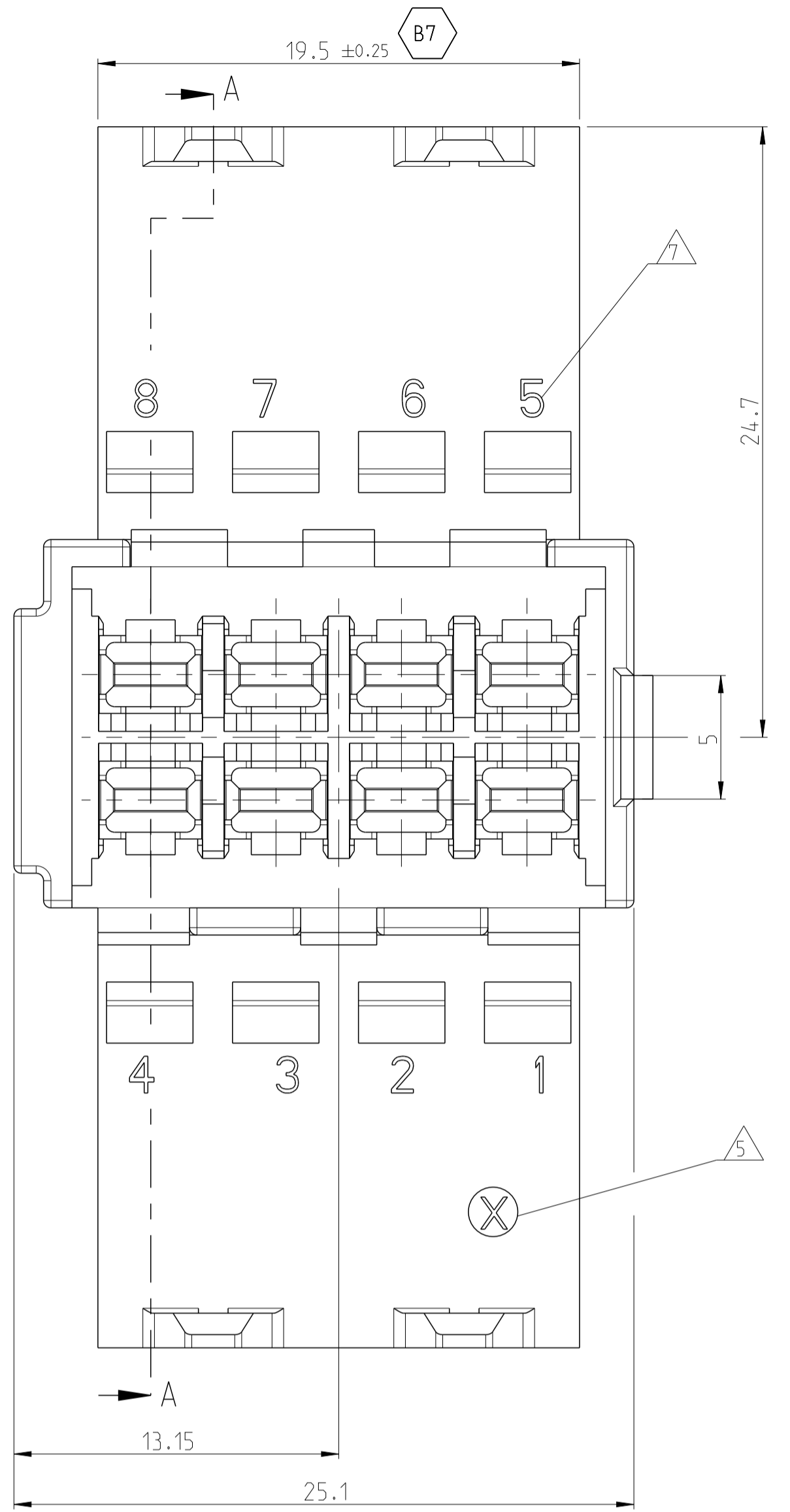


AS SHOWN 969191-1  
 wie gezeichnet



| LOC | DIST | REV | LTN | DESCRIPTION                        | DATE      | DWN | APVD  |
|-----|------|-----|-----|------------------------------------|-----------|-----|-------|
| A1  | -    | B6  |     | REVISED PER ECO-11-005027          | 24MAR2011 | RK  | HMR   |
|     |      | B7  |     | TOLERANCE ±0.25 ADDED AT DIM. 19.5 | 07MAY2015 | Mgh | Krau. |

NOTES  
 Bemerkungen

- 1 AMP LOGO, SUNK  
AMP Logo, vertieft
- 2 TE CONNECTIVITY PART NUMBER WITH POST DASH NO.  
TE CONNECTIVITY Bestellnummer mit Nachstrichzahl
- 3 PRODUCTION DATE WITH DATE-CLOCK, SUNK, Ø3MM  
Produktionsdatum mit Datumsuhr, versenken, Ø3mm
- 4 REVISION STATUS OF THE MOLD  
Änderungszustand des Werkzeuges
- 5 ACTUAL STATUS: SEE TABLE  
Aktueller Stand: siehe Tabelle
- 6 MOLD CAVITY MARKING  
Nestmarkierung
- 7 MATERIAL MARKING ACCORDING TO VDA 260  
Werkstoffkennzeichnung nach VDA 260
- 8 CAVITY NUMBERING  
Kammerbezeichnung
- 9 MALFUNCTION CAUSED BY LACQUER IS NOT COVERED BY TE CONNECTIVITY WARRANTY  
Funktionsbeeinträchtigung durch Lackieren liegt nicht im Einfluss und Gewährleistungsumfang von TE
- 10 PACKAGING: TWO HEAT-SEALED PLASTIC BAGS IN ONE CARTON  
Verpackung: Zwei verschweißte Plastikbeutel in einem Karton
- 11 SUITABLE CONTACTS SEE PRODUCT GROUP DRAWING 1355052  
Passende Kontakte siehe Produkt-Gruppenzeichnung 1355052
- MAX. WIRE SIZE 2,5 mm<sup>2</sup>  
Max. Kabelquerschnitt 2,5 mm<sup>2</sup>
- 12 PARTS ARE CONDITIONED  
Teile werden konditioniert

|                          |                     |   |                         |          |                   |                                 |
|--------------------------|---------------------|---|-------------------------|----------|-------------------|---------------------------------|
| 927365-1                 | A                   | NATURE<br>natur                                       | 969191-1                | B        | 4.5g              |                                 |
| 927366-1                 | B                   | YELLOW<br>gelb<br>(SIMILAR TO<br>ähnlich<br>RAL 1021) | 969191-2                | B        | 4.5g              |                                 |
| 927367-1                 | C                   | RED<br>rot<br>(SIMILAR TO<br>ähnlich<br>RAL 3000)     | 969191-3                | B        | 4.5g              |                                 |
| 927368-1                 | D                   | BROWN<br>braun<br>(SIMILAR TO<br>ähnlich<br>RAL 8004) | 969191-4                | B        | 4.5g              |                                 |
| MATED WITH<br>passend zu | CODING<br>Kodierung | COLOUR<br>Farbe                                       | PART NO.<br>Bestell-Nr. | REVISION | WEIGHT<br>gewicht | CODING/Kodierung<br>SCALE/M 2:1 |

THIS DRAWING IS A CONTROLLED DOCUMENT.  
 DIMENSIONS: MASSENHEITEN: mm  
 TOLERANCES UNLESS OTHERWISE SPECIFIED:  
 P: ±0.15  
 F: ±0.1  
 M: ±0.1  
 H: ±0.1  
 L: ±0.1  
 R: ±0.1  
 S: ±0.1  
 T: ±0.1  
 U: ±0.1  
 V: ±0.1  
 W: ±0.1  
 X: ±0.1  
 Y: ±0.1  
 Z: ±0.1  
 ANGLES/WINKEL: ±1°  
 FINISH/BEFLACHE/FARBE: SEE TABLE

DWN: D. SCHUCHT 17NOV98  
 CHK: J. HASS  
 APVD: -

PRODUCT SPEC: 108-18063  
 PRODUCT SPEC: 114-18051  
 APPLICATION SPEC: -  
 VERARBEITUNGSPEZ: -  
 ZEICHNUNGS-NR: -

WEIGHT: 4.5 g  
 CUSTOMER DRAWING

NAME: TAB HOUSING 2.8 x 0.8mm, 8 POS.  
 Flachsteckergeh. 2.8 x 0.8mm, 8 pol.

SIZE: A1  
 CAGE CODE: 00779  
 DRAWING NO: 969191  
 DRAWING NO: 969191

RESTRICTED TO NUR FÜR: -

SCALE: MASSSTAB 5:1  
 SHEET: BLATT 1 OF 1  
 REV: B7

# Mouser Electronics

Authorized Distributor

Click to View Pricing, Inventory, Delivery & Lifecycle Information:

[TE Connectivity:](#)

[969191-2](#)