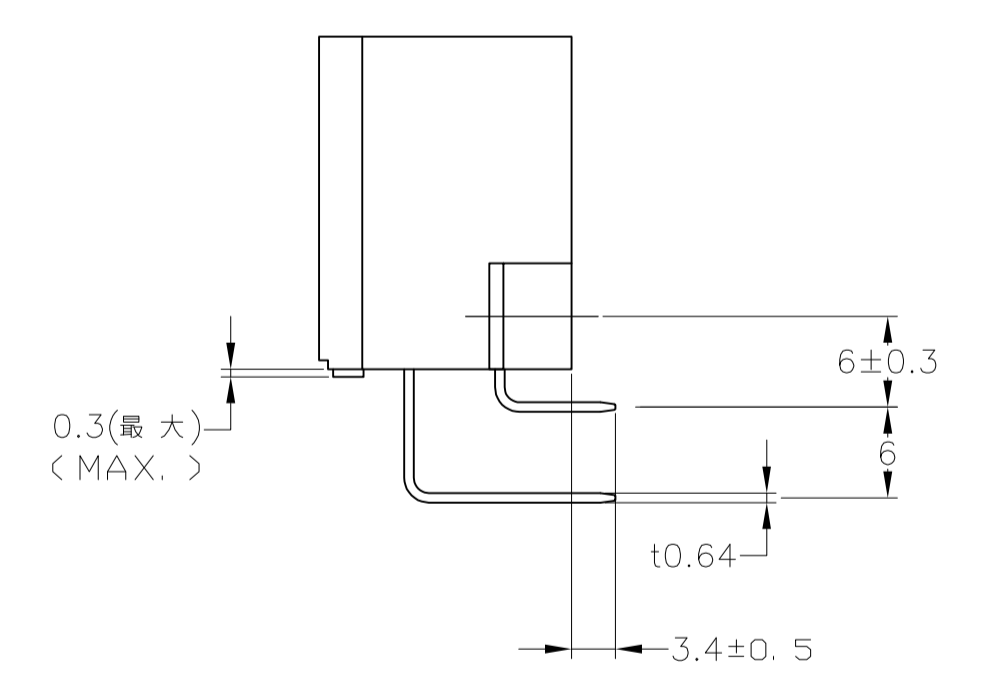
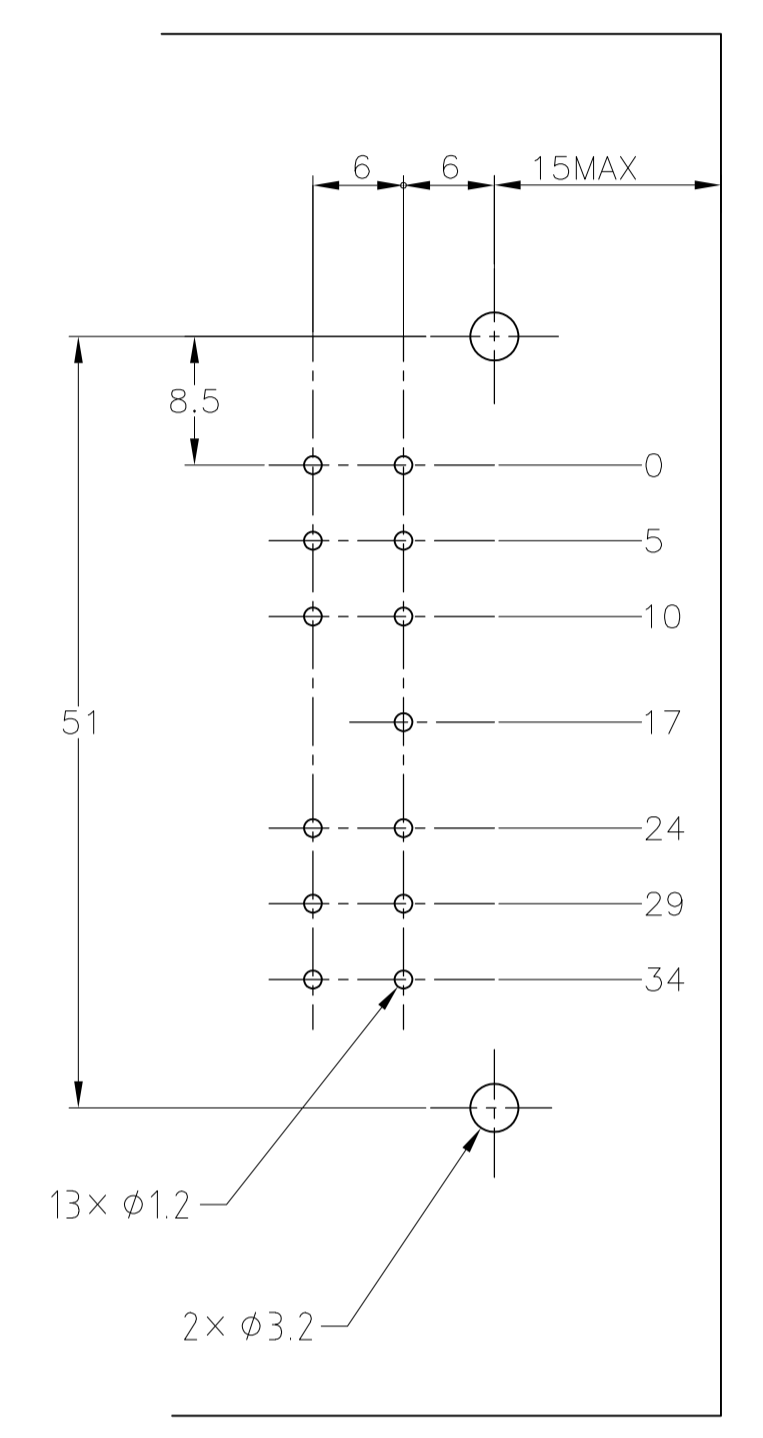
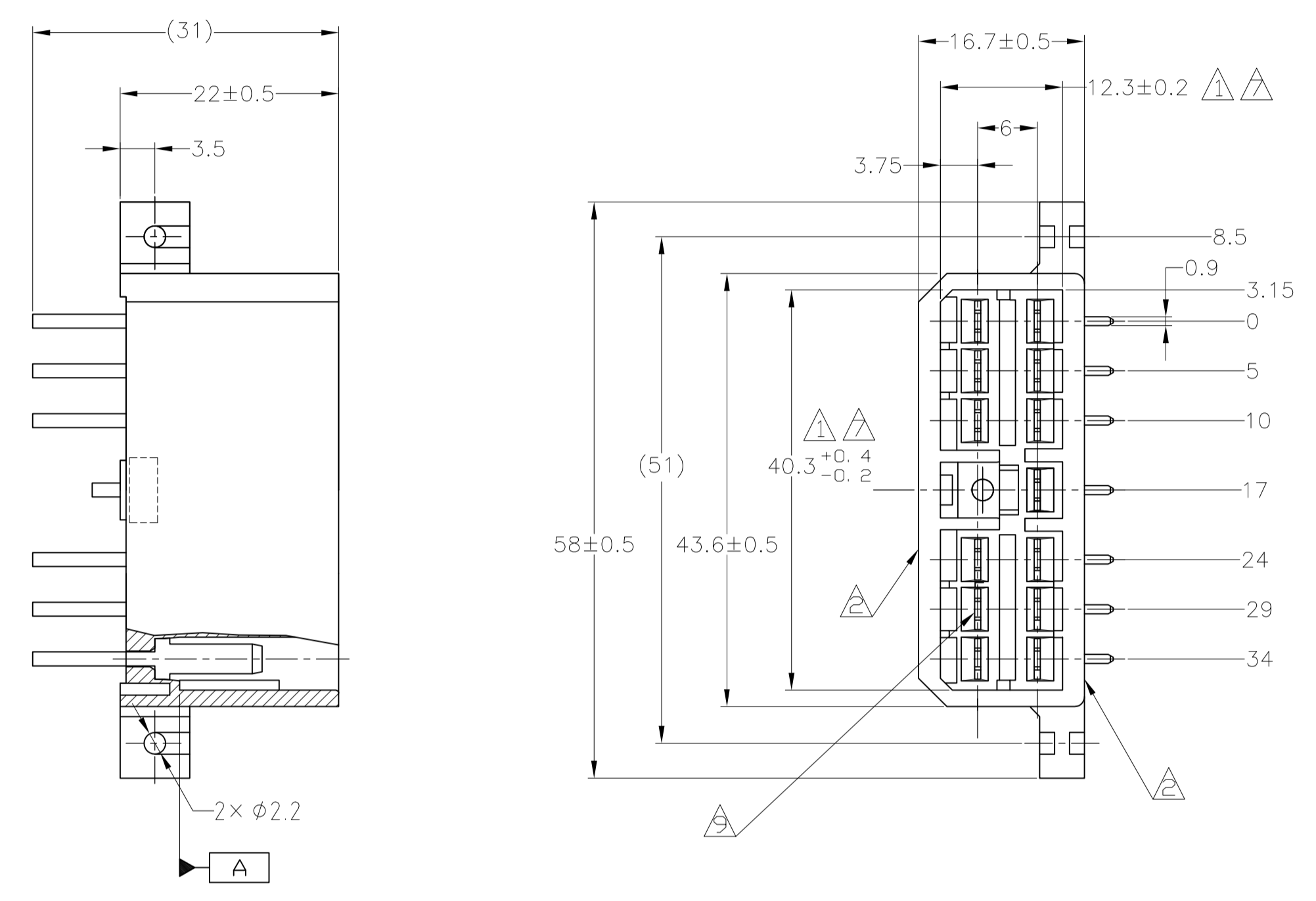


REVISIONS				
REV	DATE	DESCRIPTION	BY	CHK
H6	18MAY2017	REVISED ECR-16-002841	KF	TK

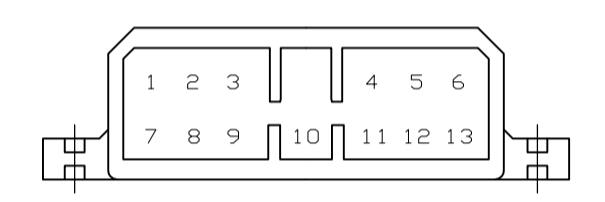
プリント基板取付穴寸法図
 (MOUNTING DIMENSIONS FOR P.C.BOARD)

1. 板厚, 1.6±0.15
(P.C.B. THICKNESS, 1.6±0.15)
2. 公差, ±0.1
(TOLERANCE, ±0.1)



- 注記:
- △ 相手ハウジングと所定の機能を満たしてかみ合えること。
 - △ フードの戻りは0.2以内。
 - 3 プリント基板への取付けは JIS B1115 M3 1種のタッピングネジで締め付けた後はんだ付けする。
 - 4 適用製品規格: 108-5093
 - △ 全面ニッケルめっき上に金フラッシュ及び接触部のみ厚さ0.76µm以上の金めっき。
 - △ 全面ニッケルめっき上に金フラッシュ及び接触部のみ厚さ0.38µm以上の金めっき。
 - △ A 面より2mmの範囲で測定のこと。
 - 8 相手ハウジングとのかみ合力は、29.4N以下。但し、リセプタクルコンタクトは含まない。
 - △ タブは挿入されていない(3-171882-4のみ)
 - △ 金めっき位置番号: 下記参照のこと
 - 11 金めっき端子のみ、基板はんだ付部にはんだめっきを施す。

- NOTE:
- △ IN COUPLING WITH THE PLUG HOUSING MATING SATISFIES FUNCTION
 - △ WARPAGE 0.2 MAX.
 - 3 SOLDERING AFTER MOUNTING P.C. BOARD BY 3mmDIA TAPPING SCREW, SPECIFIED IN JIS B1115
 - 4 PRODUCT SPEC NO. 108-5093
 - △ GOLD FLASH AND GOLD PLATING 0.76µm MIN. ONLY CONTACT AREA OVER NICKEL PLATING
 - △ GOLD FLASH AND GOLD PLATING 0.38µm MIN. ONLY CONTACT AREA OVER NICKEL PLATING
 - △ TO BE MEASURED WITHIN 2mm FROM [A]
 - 8 IN COUPLING WITH THE PLUG HOUSING MATING FORCE 29.4N MAX. WITHOUT RECEPTACLE CONTACT
 - △ TAB MUST NOT BE INSERTED (3-171882-4 ONLY)
 - △ GOLD PLATED POSITION NUMBER.
 - 11 TIN LEAD PLATING IN PART OF SOLDER TAIL SIDE ONLY GOLD PLATED CONTACT.



①~⑬	△	SELECTIVE-TIN (MATTE)	SELECTIVE GOLD (0.38µm MIN)	NATURAL	4-5171882-1
①~⑬	△	SELECTIVE-TIN (MATTE)	SELECTIVE GOLD (0.38µm MIN)	NATURAL	2-5171882-1
①~⑬	△	SELECTIVE-TIN (MATTE)	SELECTIVE GOLD (0.76µm MIN)	NATURAL	1-5171882-1
⑦~⑬	△	TIN-LEAD	SELECTIVE GOLD (0.38µm MIN)	NATURAL	4-171882-1
①~⑬	△	TIN-LEAD	SELECTIVE GOLD (0.38µm MIN)	GREEN	2-171882-4
①~⑬	△	TIN-LEAD	SELECTIVE GOLD (0.38µm MIN)	NATURAL	2-171882-1
--/--		PRE-TIN		GRAY	171882-6
--/--		PRE-TIN		GREEN	171882-4
--/--		PRE-TIN		BLACK	171882-2
--/--		PRE-TIN		NATURAL	171882-1
GOLD PL. POSITION No. 金めっき位置番号		SOLDERING SIDE 半田付け部	CONTACT SIDE 接触部側	COLOR 色	PART NUMBER 製品型番

TOLERANCE UNLESS OTHERWISE SPECIFIED.
 単位: 寸 公差

0 < x ≤ 10	±0.2
10 < x ≤ 30	±0.25
30 < x ≤ 100	±0.3
ANGLE	±3°

THIS DRAWING IS A CONTROLLED DOCUMENT.

DIMENSIONS: mm	TOLERANCES UNLESS OTHERWISE SPECIFIED: 一般公差	DIN T. SHINOHARA 31AUG07	TE Connectivity
0 PLC ±	1 PLC ±	CHK K. BETSUJI 31AUG07	APVD K. BETSUJI 31AUG07
2 PLC ±	3 PLC ±	NAME 氏名	13 POSITION H TYPE CAP HOUSING MULTI-INTERLOCK CONNECTOR WIRE TO PCB
4 PLC ±	ANGLES ±	PRODUCT SPEC 製品規格	SIZE 寸法
MATERIAL 材料	FINISH 仕上	APPLICATION SPEC 取付適用規格	DRAWING NO. 図号
HSG: 66 NYLON	SEE TABLE	WEIGHT 重量	A100779 171882
CONTACT: BRASS		CUSTOMER DRAWING	SCALE 尺度 2:1 SHEET 1 OF 1 REV H6