

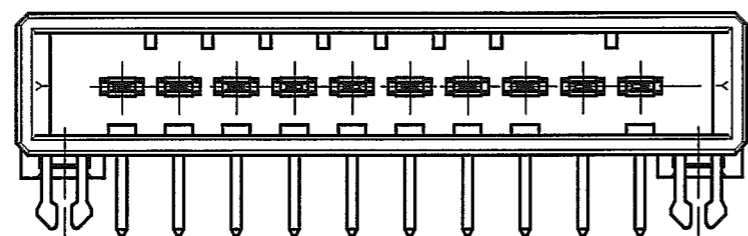
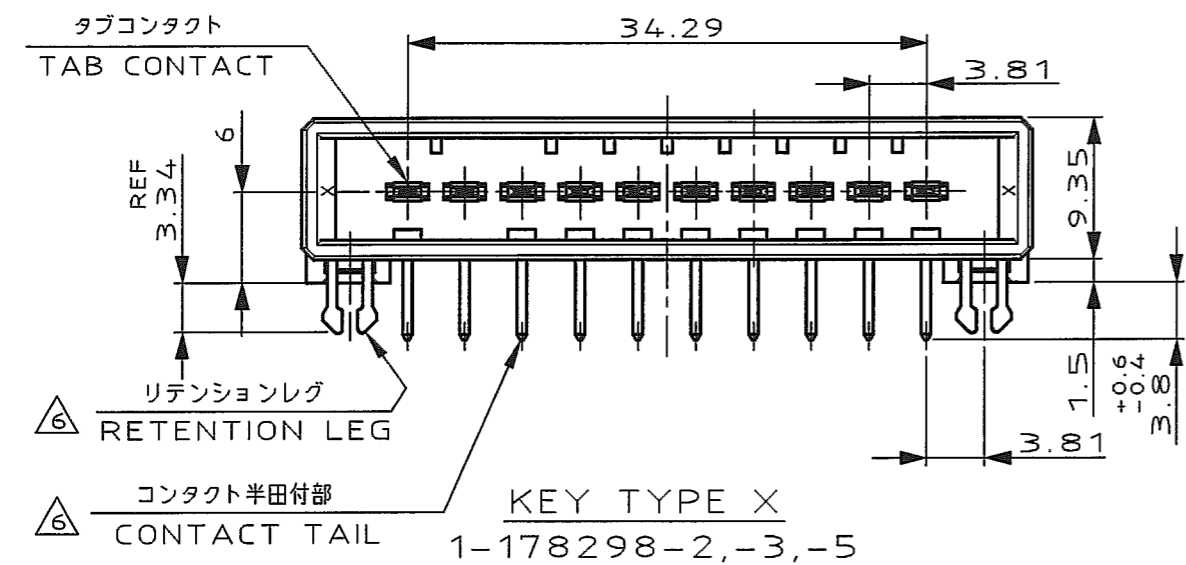
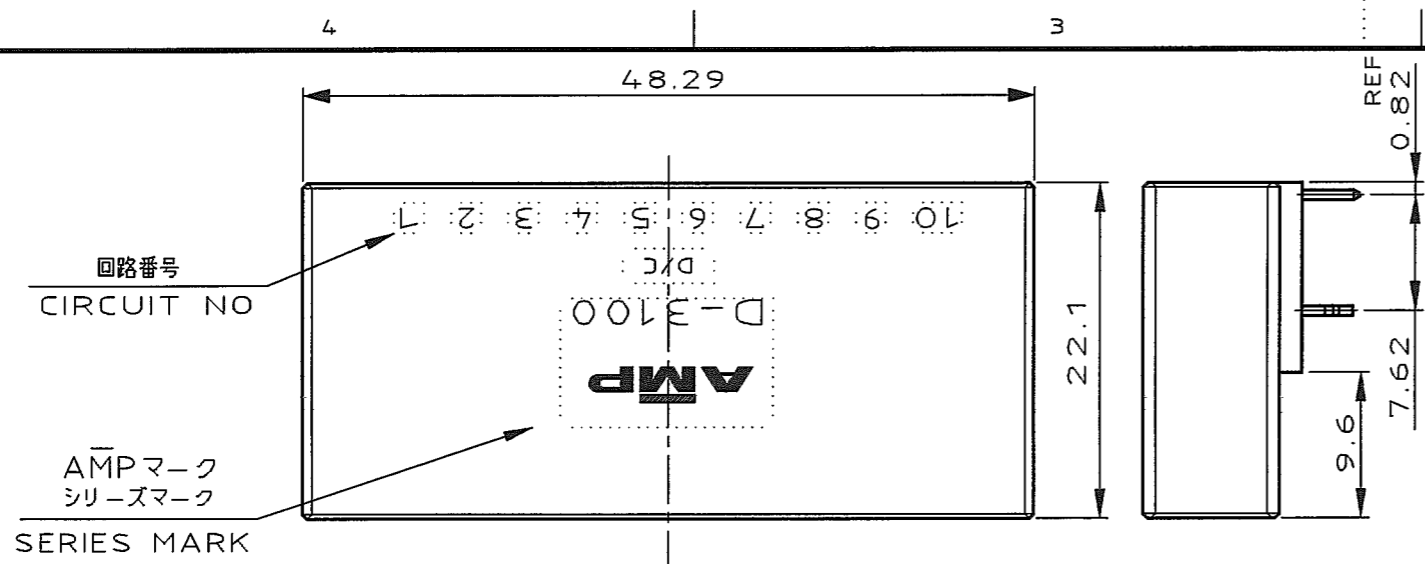
NUMBER 178298



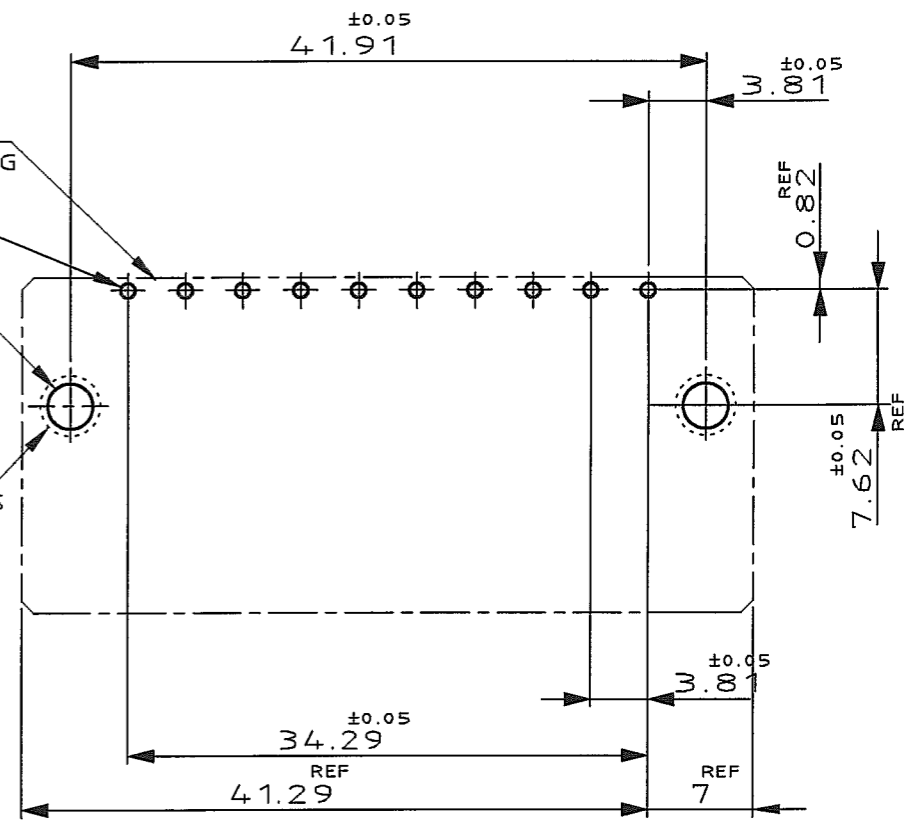
METRIC

DIMENSIONS IN MILLIMETERS. DO NOT SCALE PRINT

PRINT DIST



- コネクタ外形
OUTLINE OF HEADER HOUSING
- 10-φ1.1
DIA 1.1±0.1 10 PLACES
- スルーホール 2-φ3
DIA 3±0.1 2 PLACES
- ラウンド 2-φ4MIN
ROUND DIA 4MIN 2 PLACES



推奨基板取付け穴寸法
PC 基板厚: 1.6±0.1
(非累積公差)
(コネクタ搭載面)

RECOMEND PC BOARD HOLE PATTERN
PC BOARD THICKNESS: 1.6±0.1
(NOT ACCUMULATE TOLERANCE)
(CONNECTOR MOUNT SIDE)

NOTES

1. MATERIAL: HOUSING: GLASS FILLED THERMO PLASTIC, POLYESTER, COLOR: BLACK
- CONTACT: COPPER ALLOY
- RETENTION LEG: COPPER ALLOY
- △1. FINISH (CONTACT AREA): 0.38μm MIN GOLD PLATING OVER Ni PLATING
- △2. FINISH (CONTACT AREA): 0.76μm MIN GOLD PLATING OVER Ni PLATING
- △3. FINISH (CONTACT AREA): 2.0 μm MIN TIN PLATED OVER NICKEL
- △4. FINISH (RETENTION LEG): TIN-LEAD PLATED (CONTACT TAIL) OVER NICKEL
- △5. FINISH (RETENTION LEG): TIN PLATED (CONTACT TAIL) OVER NICKEL

注記

1. 材料: ハウジング: ガラス入り熱可塑性
ポリエステル樹脂 色: 黒
- コンタクト: 銅合金
- リテンションレグ: 銅合金
- △2. めっき: コンタクト: 全面Ni下地
接触部: 0.38μm MIN金めっき
- △3. めっき: コンタクト: 全面Ni下地
接触部: 0.76μm MIN金めっき
- △4. めっき: コンタクト: 全面Ni下地
接触部: 2.0 μm MINスズめっき
- △5. めっき: リテンションレグとコンタクト半田付部
ニッケル下地の土に半田めっき
- △6. めっき: リテンションレグとコンタクト半田付部
ニッケル下地の土にスズめっき

Y	2-178298-5	△6	△4
	2-178298-3	△6	△3
	2-178298-2	△6	△2
X	1-178298-5	△6	△4
	1-178298-3	△6	△3
	1-178298-2	△6	△2
KEY TYPE	製品番号 (PART NO.)	(FINISH)	

B	REVISED (FJD0-0039-03)	TS	S.M.	8/2
A	REVISED (FJD0-0114-03)	TS	S.M.	25 APR '03
0	RELEASED (FJ00-0017-93)	Y.T	S.M.	2/8 '93
LTR	REVISION RECORD	DR	CHK	DATE

Copyright © 1993 AMP (Japan) LTD. ALL RIGHTS RESERVED.		Tyco Electronics Tyco Electronics AMP K.K. Kawasaki, Japan	
WIRE RANGE	INSULATION DIA	NAME	
mm (AWG -)	mmφ	10 POS SINGLE ROW HORIZONTAL HDR ASS'Y FOR DYNAMIC 3100	
MATERIAL	FINISH	一般公差 (GENERAL TOLERANCE)	
SEE NOTE 注記参照	SEE NOTE 注記参照	10mmφ : ±0.3	SIZE LOC NUMBER
DR. 20-JAN-'93 Y.TANAKA	DE. 20-JAN-'93 Y.TANAKA	10mmφ 3mmφ : ±0.4	A3 J C-178298
CHK. 8-FEB-'93 S.MANABE	APP. 8-FEB-'93 S.MANABE	30mmφ 10mmφ : ±0.5	SCALE REV. SHEET
		角度 : ±3'	2-1 B 1 OF 1

Mouser Electronics

Authorized Distributor

Click to View Pricing, Inventory, Delivery & Lifecycle Information:

[TE Connectivity:](#)

[1-178298-3](#)