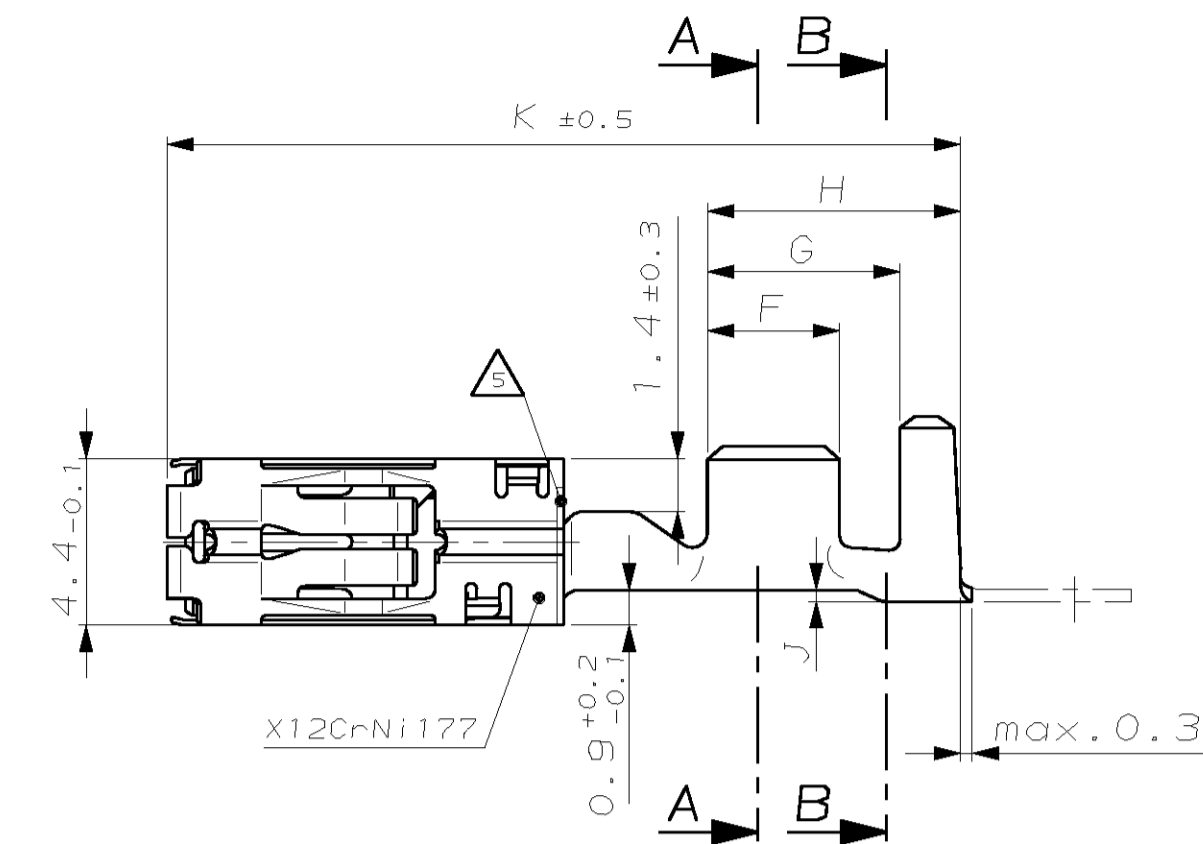
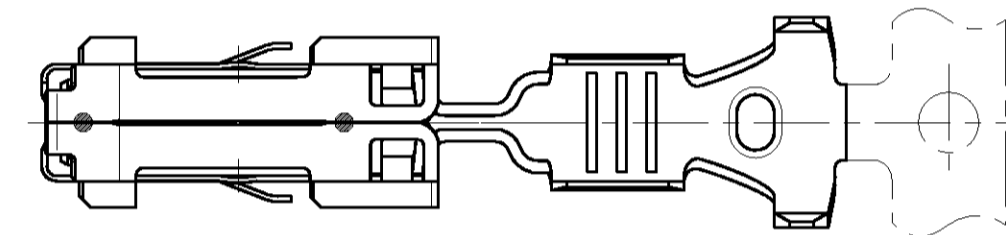
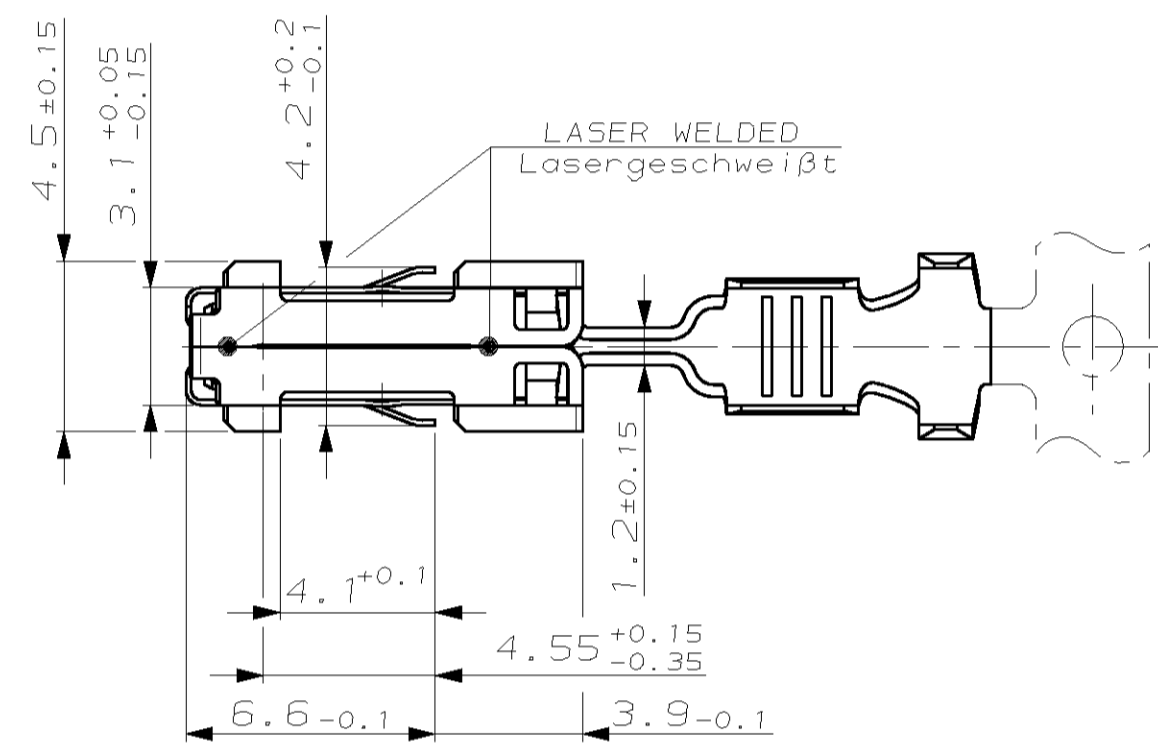
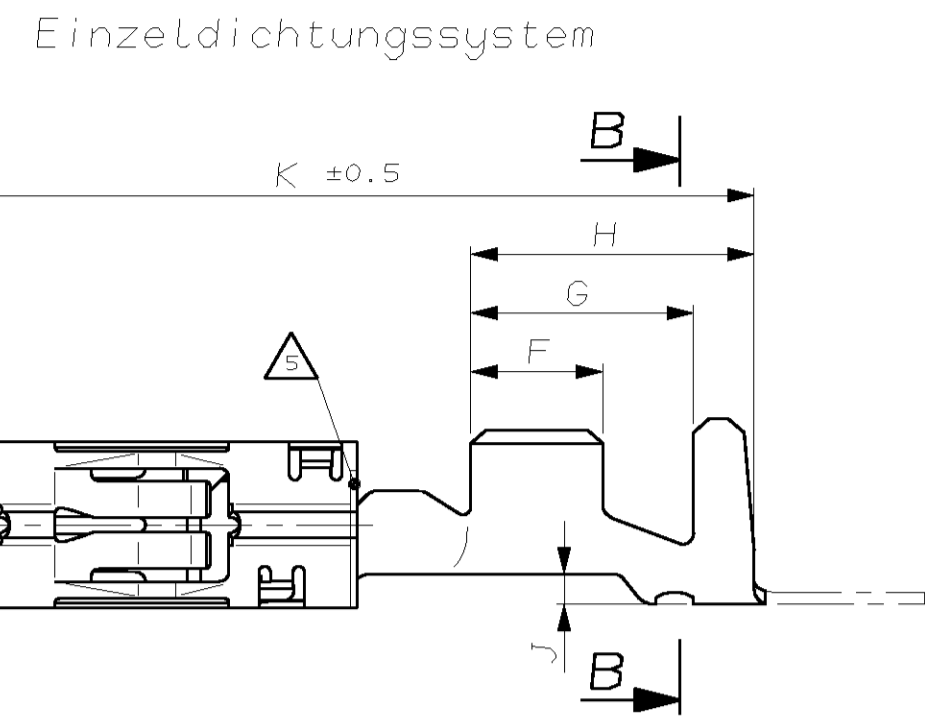


LOC	DIST	REV	LYR	REVISIONS ÄNDERUNGEN	DATE	DWN
A1	-	F	A	NEW DRAWING CREATED	05-JUL-04	M. Pfeilschifter

STANDARDCRIMP

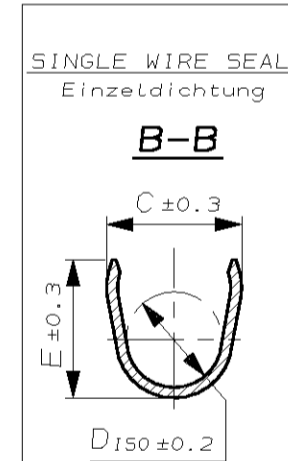


SINGLE WIRE SEAL



REMARKS
Bemerkungen

- MATING PART SEE INTERFACE SPECIFICATION
Gegenstecker nach Ausführungsvorschrift:
114-18230-002; 2.8^{+0.3} x 0.8±0.03
- ONLY FOR FLR-WIRE SEE DIN 72551, PART 6
Nur für FLR-Leitung nach DIN 72551, Teil 6
- ONLY IN ZONE OF CONTACT
Nur in Kontaktzone
-
- OUTSIDE EDGE SWAGED
Außenkante angeprägt
- CRIMPDATA SEE APPLICATION SPEC.
Crimpdata sind der Verarbeitungsspec. zu entnehmen
- DETAILS OF DESIGN ARE LEFT TO MANUFACTURER
Einzelheiten der Ausführung bleiben dem Hersteller überlassen
- ONLY THE GERMAN-LANGUAGE VERSION SHALL BE BINDING
Maßgebend ist der deutsche Text
- STRIP THICKNESS OF THE BODY 0.32 ± 0.01
Kontaktkörper Banddicke 0.32 ± 0.01
- STRIP THICKNESS OF THE SPRING 0.14 ± 0.01
Banddicke der Überfeder 0.14 ± 0.01



F-Crimp	STANDARDCRIMP	LOOSE PIECE Einzelausführung

SINGLE WIRE SEAL Einzeldichtung	DEAD END PLUG Blindstopfen
tyco NO.	tyco NO.

VERSION Ausführung	tyco ORDER-NO. STRIP FORM Bestell-Nr. Bandware	tyco ORDER-NO. LOOSE PIECE Bestell-Nr. Einzelausführung	Rev.	MATERIAL Werkstoff	SURFACE Oberfläche	APPLICATION TOOL Anschluß-WKZ	HAND TOOL Handzange	WIRE SIZE RANGE Leiterquerschnitt mm²	PROCESS PARAMETER Verarbeitungsparameter mm	CRIMP DIMENSIONS / Crimpabmessungen mm												SINGLE WIRE SEAL Einzeldichtung	DEAD END PLUG Blindstopfen						
										A	B	D ₀₆	C	E	D ₁₀₀	A	B	D ₀₆	C	E	R			F	G	H	J	K	
SINGLE WIRE SEAL Einzeldichtung	1703035-3	1703037-3	-	CuNiSi	△ SILVER PLATED versilbert		Basis-HZ tyco NO. 354940-1	2.5	△ B	3.6	3.8	1.7	5.0	5.0	3.5	2.8	3.9	1.7	4.8	4.4	2.8	3.5	5.9	7.5	0.8	21	828905-1	828922-1	
	1703035-2	1703037-2	-		△ GOLD PLATED vergoldet		Matrize tyco NO. 539704-1																						1.5
	1703035-1	1703037-1	A		PRE TIN PLATED verzinkt																								
	1703034-3	1703036-3	-	CuNiSi	△ SILVER PLATED versilbert		Basis-HZ tyco NO. 354940-1	1.0	△ B	2.5	2.7	1.2	4.8	4.8	3.3	2.2	2.8	1.2	4.4	4.2	2.6	3	5.4	7	0.75	21	828904-1	828922-1	
	1703034-2	1703036-2	A		△ GOLD PLATED vergoldet		Matrize tyco NO. 539703-1																						0.75
	1703034-1	1703036-1	-		PRE TIN PLATED verzinkt																								

THIS DRAWING IS A CONTROLLED DOCUMENT FOR THE INDUSTRY. IT IS SUBJECT TO CHANGE AND THE CONTROLLING ENGINEERING DEPARTMENT SHALL BE CONTACTED FOR THE LATEST REVISION. ANY CHANGES TO THIS DRAWING MUST BE APPROVED BY THE CONTROLLING ENGINEERING DEPARTMENT. ANY CHANGES TO THIS DRAWING MUST BE APPROVED BY THE CONTROLLING ENGINEERING DEPARTMENT.

AMP
 tyco Electronics AMP GmbH
 D - 64625 Bensheim

PRODUCT GROUP DRAWING FOR
 2.8mm SENSOR CONTACT
 Tabellenzzeichnung für
 2.8mm Sensor-Kontakt

SIZE: A1
 CAGE CODE: 00779
 DRAWING NO.: 1241995

RESTRICTED TO NEW FIBER

Mouser Electronics

Authorized Distributor

Click to View Pricing, Inventory, Delivery & Lifecycle Information:

[TE Connectivity:](#)

[1703035-1](#)